

# VÁLVULA DE MANGUITO TIPO QV



Válvula de manguito de paso total para aguas residuales que contienen sólidos, lodos y medios similares.

## DATOS TÉCNICOS

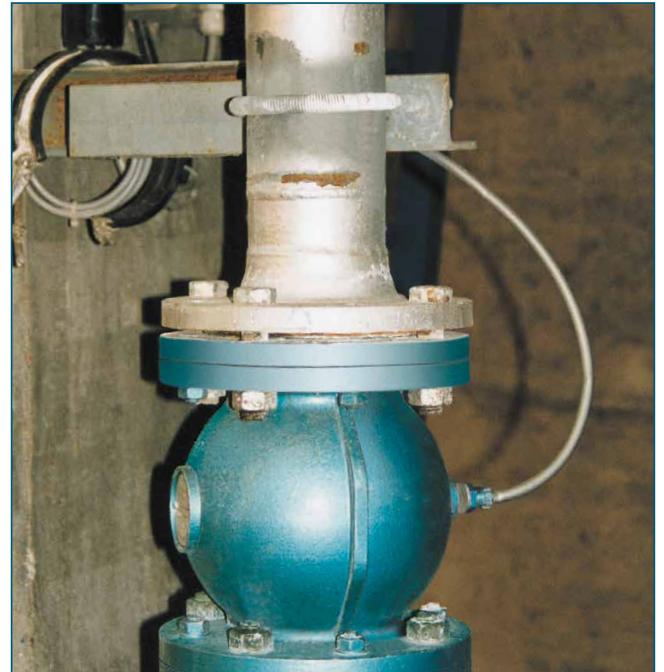
Diámetros nominales:	DN 40 - DN 200
Entre caras:	Norma de fábrica EBRO
Medida de conexión de brida:	EN 1092 (PN 10)
Forma de las superficies de obturación de la contrabrida:	EN 1092 forma C/E
Rango de temperatura:	-20°C a +140°C (en función de la presión y el medio)
Presión laboral adm.:	5 bar
Máx. presión diferencial:	2 bar (presión de control – presión laboral)
Cuerpo:	Aleación de aluminio
Asiento:	Goma natural EPDM (Caucho etileno-propileno) FPM (Caucho fluorado)
Bridas:	Aleación de aluminio - con Rilsan - engomadas

## INDICACIONES GENERALES

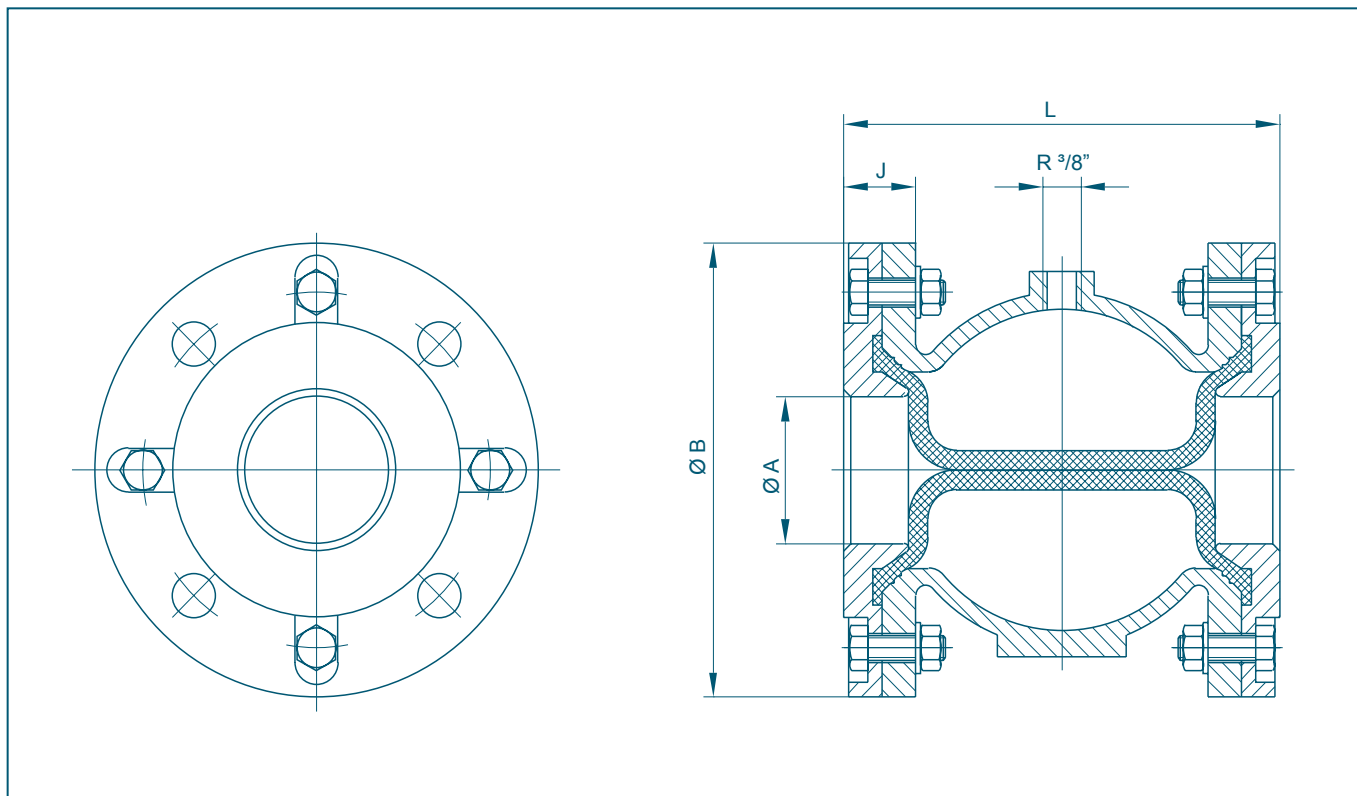
- Paso total, especialmente adecuado para lodos, polvos y granulados
- El montaje de una electroválvula permite un accionamiento electroneumático
- Posición de montaje libre

## CAMPOS DE APLICACIÓN, p. ej.:

- Tecnología sobre el manejo de materiales neumáticos
- Medios con contenidos sólidos



# VÁLVULA DE MANGUITO TIPO QV



DN [mm]	Tamaño [pulg.]	Dimensiones principales [mm]				Peso [kg]
		A	B	J	L	
40	1½	35	150	30	156	3,2
50	2	45	165	30	167	4,3
65	2½	60	185	30	182	5,5
80	3	75	200	34	226	6,6
100	4	95	220	39	282	9,9
125	5	120	250	43	350	14,3
150	6	145	285	50	420	19,5
200	8	195	340	57	559	28,5

Reservado el derecho a realizar modificaciones técnicas