

VÁLVULA DE CIERRE PARA VEHÍCULOS CISTERNA TIPO TW 80/TW 100



Válvula de cierre para vehículos cisterna tipo TW 100 con asiento de NBR.

DATOS TÉCNICOS

Diámetros nominales:	DN 80 / DN 100
Entre caras:	Norma de fábrica EBRO
Medida de conexión de brida:	Bridas DIN 28459 para vehículos cisterna
Forma de las superficies de obturación de la contrabrida:	DIN 28459 ASME RF, FF
Comprobación de la estanqueidad:	EN 12266 (tasa de fuga A) ISO 5208, categoría 3
Rango de temperatura:	-20°C a +160°C (en función de la presión y el medio)
Presión de trabajo adm.:	máx. 6 bar
Cuerpo:	Aleación de aluminio
- no dividida	GD-AISI9Cu3 (3.2163)
- dividida con junta PTFE	GK-AISI12(Cu) (3.2583.02)
Asiento:	EPDM (Caucho etileno-propileno) NBR (Caucho acrilonitrilo-butadieno) FPM (Caucho fluorado) PTFE (Politetrafluoroetileno) SBR-verde (Caucho estireno-butadieno)
Disco:	Acero inoxidable G-X6CrNiMo18-10 (1.4408)

INDICACIONES GENERALES

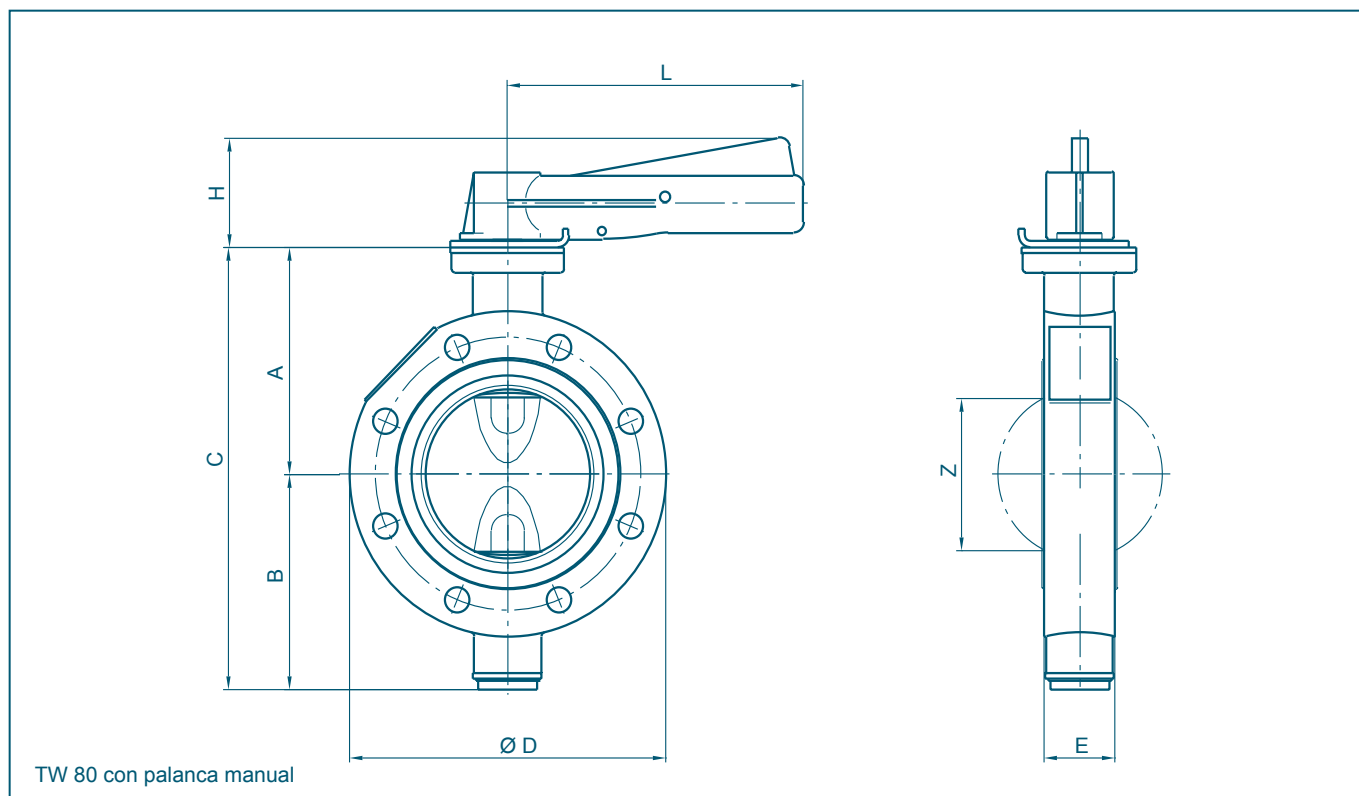
- Sin mantenimiento
- Eje con 3 cojinetes
- Desmontable, reciclaje selectivo dado

CAMPOS DE APLICACIÓN, p. ej.:

- Vehículos cisterna



VÁLVULA DE CIERRE PARA VEHÍCULOS CISTERNA TIPO TW 80/TW 100



DN [mm]	Tamaño [pulg.]	Dimensiones principales [mm]								Peso [kg]
		A	B	C	D	E	H	L	Z	
80	3	108	103	211	155	35	52	145	71	2,3
100	4	118	113	231	174	35	52	145	93	2,6

TW DN 125: A petición

Reservado el derecho a realizar modificaciones técnicas