

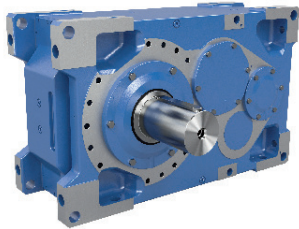
ES
Motores
M7000



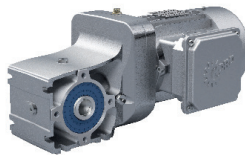
Índice

INTRODUCCIÓN	A 2 - 5
NORMAS, REGLAMENTOS, NOMENCLATURA	A 2 - 9
SELECCIÓN DEL MOTOR	A 10 - 20
OPCIONES	A 21 - 33
FORMULARIO DE SOLICITUD DE PRESUPUESTO PARA MOTORES	A 33
ESQUEMAS DE CONEXIONES	A 34 - 35
EXPLICACIONES TÉCNICAS	A 36 - 42
FRENOS	B 2 - 21
DATOS DEL MOTOR	C 2 - 22
DIMENSIONES DE LOS MOTORES	D 2 - 21

NORD DRIVESYSTEMS Group



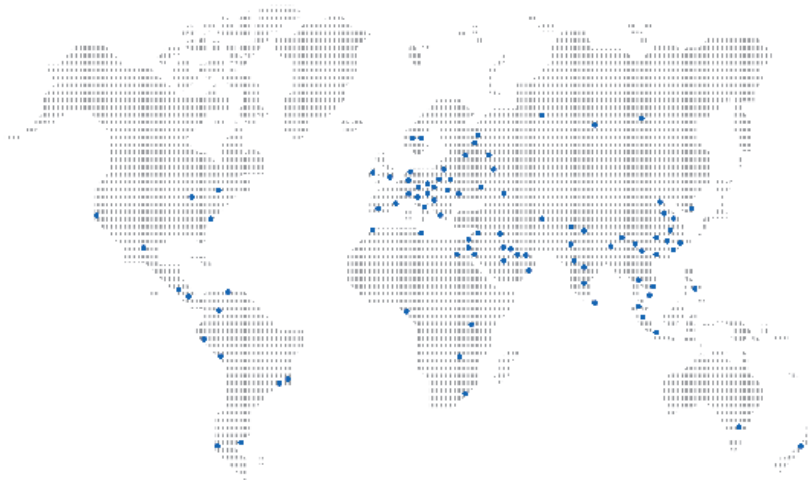
Reductores industriales



Motorreductores



**Variadores de frecuencia
y arrancadores de motor**



- ▶ Sede central y centro tecnológico en Bargteheide, cerca de Hamburgo.
- ▶ Soluciones de accionamiento innovadoras para más de 100 sectores de la industria.
- ▶ 7 plantas de fabricación con tecnología de vanguardia producen reductores, motores y electrónica de accionamiento para sistemas de accionamiento integrales de un mismo proveedor.
- ▶ NORD cuenta con 48 filiales en 36 países, así como con socios comerciales en más de 50 países. Estos ofrecen almacenamiento in situ, centros de montaje, apoyo técnico y servicio de atención al cliente.
- ▶ Más de 4.700 empleados en todo el mundo crean soluciones específicas para cada cliente.



Sede central en Bargteheide



Fabricación de reductores



Fabricación de variadores



Fabricación de motores



Producción y montaje



Montaje de motor

Introducción

Los accionamientos eléctricos en aplicaciones industriales consumen hasta el 70 % de toda la energía requerida. Para muchas empresas, esto entraña un gran potencial de optimización.

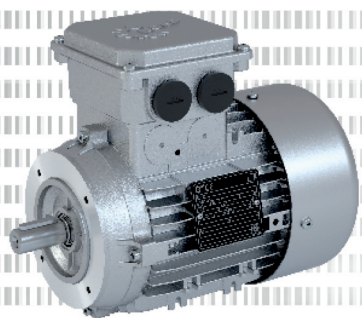
NORD DRIVESYSTEMS suministra una variada gama de motores eléctricos, que cumplen todas las normas convencionales sobre rendimiento del mundo.

Nuestros motores se utilizan en numerosas aplicaciones, ya que además de ser potentes y robustos, pueden combinarse con todos los reductores NORD.

En caso de relaciones de reducción elevadas del reductor y montaje directo en el motor, se utilizan ejes de motor dentados, lo cual permite una forma de montaje compacta.

Tanto en agitadores o instalaciones de transporte como en la logística interna o la industria alimentaria: los motores eléctricos NORD están presentes en todos aquellos equipos que requieren un alto rendimiento. Funcionan con total fiabilidad a lo largo de muchos años y lo hacen con un elevado rendimiento.

Gracias a esto, nuestros clientes ahorran grandes sumas en costes operativos y al mismo tiempo protegen el Medioambiente.



El catálogo G2122 contiene información sobre los reductores, motores y variadores para usos en el ámbito de protección contra explosiones por gas o polvo (ATEX).



En nuestra página web www.NORD.com encontrará los certificados y declaraciones de conformidad.

Motores asíncronos de baja tensión

Los motores que se detallan en el presente catálogo son motores asíncronos de baja tensión que pueden utilizarse como motorreductores o motores autónomos.

El catálogo solo contiene motores de fabricación propia con una potencia de 0,12 hasta 55 kW. También puede solicitar más información sobre los motores con una potencia > 55 kW y sobre motores autónomos, sumergibles o encapsulados.

Encontrará más información sobre los motores Ex en el catálogo G2122

NORD IE1/motores estándar

Los motores con la clase de eficiencia IE1 seguirán estando disponibles en NORD. Sin embargo, su uso debe comprobarse en función de cada legislación nacional. Las condiciones ambientales o los modos de operación especiales constituyen una excepción, legitimando así el uso de estos motores.

¡Por norma general se permite la exportación de motores IE1 en el funcionamiento S1 a aquellos países en los que es obligatorio el uso de IE1 y a aquellos países en los que no hay legislación al respecto!

IEC60034-30 50 Hz	60HZ (EE. UU., ...)
IE1	NEMA Standard Efficiency
IE2	igual que NEMA High Efficiency
IE3	igual que NEMA Premium Efficiency
IE4	igual que NEMA Super Premium Efficiency

Aumento de la eficiencia ↓

Clases de eficiencia IE1, IE2, IE3, IE4

La norma IEC 60034-30:2008 especifica las clases de eficiencia y constituye la base para los diferentes requisitos nacionales de eficiencia. Al mismo tiempo, la norma IEC 60034-2-1:2007 armoniza los procedimientos para medir eficiencias.



En todo el mundo deben tenerse en cuenta los requisitos relativos al rendimiento energético de los motores.

En la elección del motor influye tanto el desarrollo de los motores como la tecnología, que cada vez tiene un mayor rendimiento, así como los requisitos actuales y futuros del país en el que debe instalarse el accionamiento.

NORD informa sobre esto en:

www.nord.com / productos/ accionamiento de elevado rendimiento energético / normativas nacionales.


Introducción

IE2/IE3 - Diferencias técnicas

Los motores con la clase de eficiencia IE3 se diferencian significativamente de los motores IE1 convencionales hasta ahora.

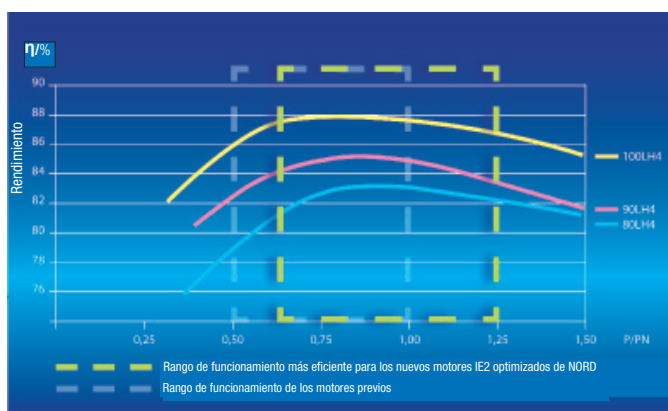
Gracias al uso de materiales adicionales y de alta calidad, así como de nuevos métodos de fabricación y nuevas soluciones constructivas, se ha conseguido mejorar los rendimientos. En todo caso, cumplen los requisitos legales.

Cambiar de los motores convencionales hasta ahora a los motores IE3 le resultará muy sencillo gracias a que, por norma general, en NORD las medidas exteriores permanecen iguales. Han sido pocos los casos en los que las medidas actuales no han sido suficientes.

En las tablas a partir de ⇒  D2-21 encontrará un resumen rápido.

Durante la fase de proyección también deben tenerse en cuenta los valores que han cambiado en los motores (como p. ej. los mayores pares de arranque o máximo, las mayores velocidades, las reservas de potencia superiores, el aumento de peso, etc.).

A continuación explicaremos cómo aprovechar a su favor los mayores pares de arranque y máximo junto con el rango de funcionamiento ampliado.



Las curvas muestran los principales valores de los rendimientos de los motores asíncronos.

IE3 - Premium

En los motores con la clase de eficiencia IE3 se ha seguido mejorando el rendimiento. Y debido a esto han aumentando también las reservas térmicas y con ellas las posibilidades de uso. En los IE3 NORD sigue siendo fiel a los tamaños estándar para los rendimientos estándar, lo cual es posible gracias al uso de materiales selectos y de innovadoras técnicas de fabricación. Y a pesar de que se ha omitido el marcado del amplio rango de tensiones, sigue siendo posible un servicio igual al de los motores IE2; aunque en tal caso no se garantiza la eficiencia IE3 ininterrumpida.

Por otro lado, los motores IE3 de 4 polos son aptos para 50 y 60 Hz, lo cual permite usarlos en todo el mundo. Encontrará más información sobre cuándo y cómo utilizar esta clase de eficiencia en: www.nord.com / [productos/ accionamiento de elevado rendimiento energético / normativas nacionales](#).

IE4 / IE5 - el siguiente nivel

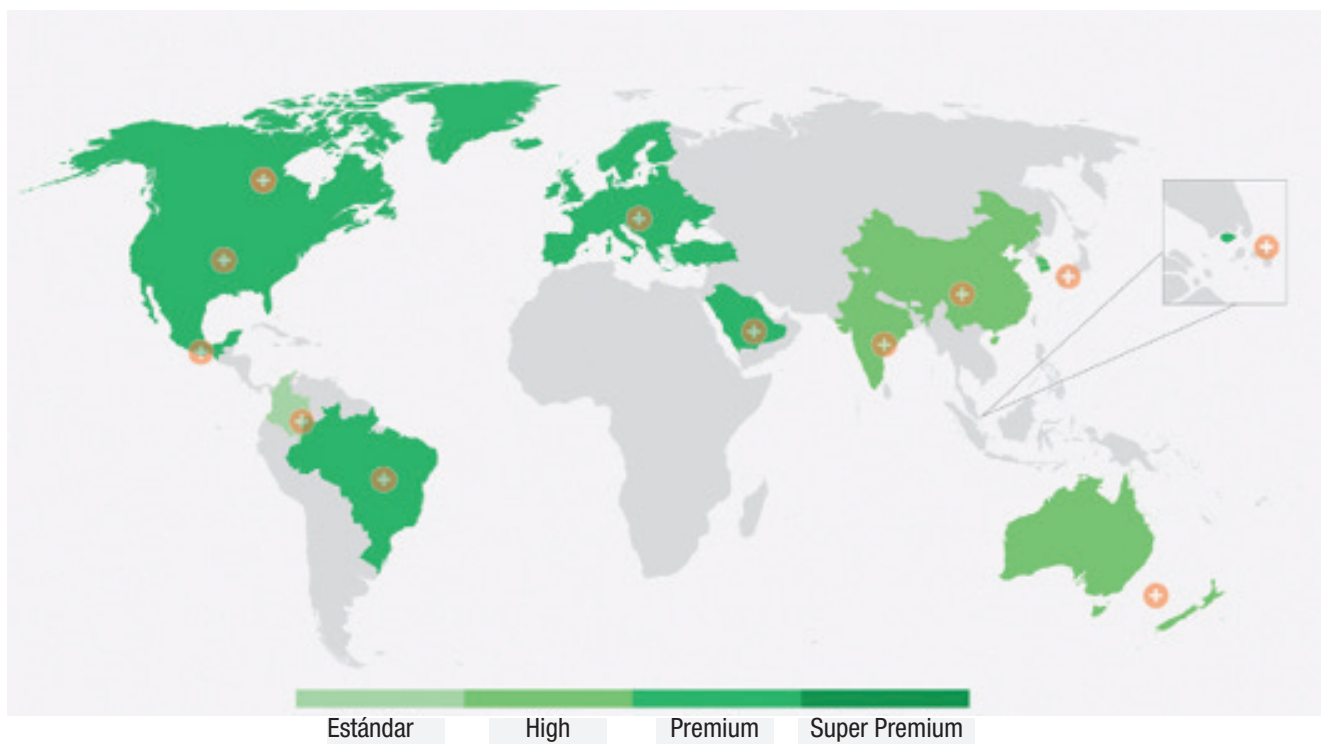
En los motores con la clase de eficiencia IE4 se ha seguido mejorando el rendimiento. NORD ha desarrollado motores de imanes permanentes para el servicio con variador en la gama de potencia hasta 5,5 kW.

Encontrará más información sobre los motores IE5 en el catálogo M5000.

Moderno y meticuloso

El presente catálogo se ha redactado con el mayor esmero y en base a la situación legal actual. No asumimos responsabilidad alguna por las modificaciones técnicas.


Sin embargo, tenga en cuenta que las normas y directivas se encuentran en constante evolución. A pesar de conceder un gran valor a la corrección y la exactitud, este documento no puede sustituir un estudio de las directivas y los reglamentos de importación aplicables.



Normas, reglamentos

Nomenclatura

Marcado de potencia del motor

Altura del eje	63, 71, 80, 90, 100, 112, 132, 160, 180, 200, 225, 250		
Índice de potencia	S, M, L	Potencia estándar (sin clases de eficiencia IEx)	
	SA, MA, LA, MB, LB	Potencia aumentada (sin clase de eficiencia IEx)	
	MX, LX	Potencia estándar con menor altura del eje (sin clase de eficiencia IEx)	
	S_, M_, L_	Potencia estándar con clase de eficiencia IEx	
	X_, W_	Potencia estándar con menor altura del eje con clase de eficiencia IEx	
	A_	"L" con potencia aumentada con clase de eficiencia IEx	
	R_	Con potencia reducida y mayor altura del eje con clase de eficiencia IEx	
Clase de eficiencia	Normal (IE1)	H=high (IE2)	P=premium (IE3)
N° de polos	Estándar: 2, 4, 6, 8-4, 4-2, 8-2...		Con IE2 + IE3: 4 polos
			Otro n° de polos bajo pedido
Tipo de motor	Marcado solo en motores con características especiales		
	CUS	Motores aprobados según UL y CSA	
	AR	Motores energéticamente eficientes para "Alto Rendimiento" en Brasil	
	KR	Motores energéticamente eficientes para Corea	
Opciones	⇒  A7, A21		

Ejemplo

100	L	H	/	4	CUS	RD	= altura del eje100, índice de potencia L, clase de eficiencia H(IE2), n° de polos 4, tipo de motor CUS, Opción RD
-----	---	---	---	---	-----	----	--

Ejemplos

	IE1 + estándar	IE2	IE3
1,5 kW	90 L/4	90 LH/4	90 LP/4
2,2 kW	100 L/4	100 LH/4	100 LP/4
3,0 kW	100 LA/4	100 AH/4	100 AP/4
18,5 kW	180 MX/4	180 MH/4	180 MP/4
22,0 kW	180 LX/4	180 LH/4	180 LP/4
30,0 kW	200 LX/4	200 XH/4	225 RP/4

Opciones

Abreviaturas	Significado	Abreviaturas	Significado
BRE +	Freno / par de freno + subopción	OL	Sin ventilador
DBR +	Freno doble + subopción	OL/H	Sin ventilador, sin capó
RG *	Modelo con protección anticorrosión	KB	Orificio para evacuación de condensados con tapón
SR *	Modelo con protección contra el polvo y la corrosión	MS	Conexión rápida del motor
IR *	Relé de intensidad	EKK	Caja de bornes de una pieza
FHL *	Desbloqueo manual del freno bloqueable	KKV	Caja de bornes sellada
HL	Palanca de desbloqueo	FEU	Aislamiento antihumedad
MIK	Microinterruptor	TRO	Aislamiento tropicalizado
AS55	Instalación en el exterior	F	Ventilación forzada
(*)	no con DBR)	RLS	Antirretorno
BSH	Resistencia de caldeo / freno	IG1 (IG11, 12)	Encoder incremental 1024 impulsos
NRB1 / 2	Freno silencioso	IG2 (IG21, 22)	Encoder incremental 2048 impulsos
ERD	Borne de puesta a tierra externo	IG4 (IG41, 42)	Encoder incremental 4096 impulsos
TF	Sonda de temperatura, termistor	IG.K	Encoder con caja de bornes
TW	Termostato, bimetal	MG	Encoder incremental magnético
SH	Resistencias de caldeo	IG	Encoder incremental
WU	Rotor de silumin	AG	Encoder absoluto
Z	Masa de inercia adicional, ventilador de fundición		
WE +	2.º Extremo del eje		
HR	Manivela		
RD	Capó de protección		
RDT	Capó protector, cubierta textil		
RDD	Capó del ventilador doble		
AS66	Instalación en el exterior		

Modos de construcción

Formas constructivas según DIN EN 60034-7

Las siguientes formas constructivas tienen las mismas medidas:

IM B3 ⇔ IM B6, IM B7, IM B8, IM V5, IM V6

IM B5 ⇔ IM V1, IM V3

IM B14 ⇔ IM V18, IM V19

Los motores pueden pedirse con la forma constructiva básica y manejarse de acuerdo con la lista que aparece arriba (forma constructiva universal). En el caso de modelos con orificio para evacuación de condensación (KB) debe indicarse siempre la posición de montaje. En el caso de las formas constructivas IM V5, IM V1, IM V18 recomendamos el modelo con techo protector (RD).

En el caso de motorreductores hay que tener en cuenta la posición de montaje marcada en el reductor.

Cota según DIN EN 50347

⇔  D2-21 Ajustes:

D, DA	≤ 30	j 6
	> 30	k6
N	≤ 250	j 6
	> 250	h6
H		-0,5

Chaveteros + chavetas según DIN 6885/1

Taladros roscados DB + DC según DIN 332/2

Asignación de la potencia, los extremos de los ejes y bridas;
Paralelismo eje / superficie pies; concéntrica del eje;
Desviación axial brida / eje según DIN EN 50347

Normas, reglamentos Nomenclatura

Los motores NORD

- se fabrican, esencialmente, según la norma IEC 60034 Teil 1, 2, 5 ... 9, 11, 12, 14, 30 y llevan el marcado CE;
- son motores cerrados, autoventilados, de inducción con jaula de ardilla, trifásicos o monofásicos
- también se pueden suministrar según las siguientes normas, recomendaciones y clasificación:

NEMA



Motores energéticamente eficientes de NORD

IE1, IE2, IE3	Clases de rendimiento según IEC 60034-30
CC 092A	Clase de rendimiento EISAct (EE. UU.) - ee
AR	Clase de rendimiento Brasil
KR	Clase de rendimiento Corea



China Compulsory Certification
Nr.: 200 701 040 125 842 9



Certificado EAC para la importación de motores a la Unión Aduanera Euroasiática (EAC)



Marcado CE de productos que cumplen las directivas de la UE



Reglamento de la National Electrical Manufacturers Association



Motores de bajo consumo homologados por CSA (Alto rendimiento)
File-Nr.: 1305200
Pedido abierto maestro: 189340



Motores homologados por CSA y CUS 63 S - 180 LX
File-Nr.: 1293961 (LR112560)
Pedido abierto maestro: 189340



Motores homologados por UL 63 S - 180 LX
File-Nr.: 191510



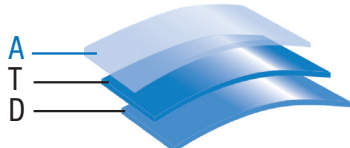
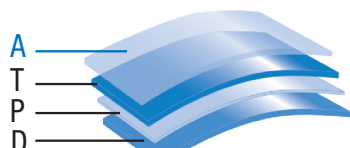




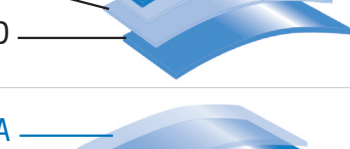
G2122
DREHSYSTEMS



Encontrará más información sobre los motores con protección contra explosión (ATEX 2014/34/UE) en los

- ▶ Catálogos especiales: G2122
- ▶ en Internet: <https://www.nord.com/es/documentacion/documentacion.jsp>

Lackierung

Beschichtung / Anwendungsbereich	Klasse**	Struktur	Schichtdicke*
Basic Basic+ Innenaufstellung Ehemals F2	C2		50 - 90 µm
NORD Severe Duty 2 NORD Severe Duty 2+ Innenaufstellung und geschützte Außenaufstellung (z. B. in offene, ungeheizten Hallen) Ehemals F3.0	C2		110 - 150 µm
NORD Severe Duty 3 NORD Severe Duty 3+ Außenaufstellung, Stadt- und Industrielatmosphäre mit geringer Belastung Ehemals F3.1	C3		160 - 200 µm
NORD Severe Chem Duty 3 Normale Chemikalienbelastung Ehemals F3.4	C3		100 - 140 µm
NORD Severe Food Duty 3 NORD Severe Food Duty 3+ Bereiche zur Lebensmittelverpackung Ehemals F3.5	C3		100 - 140 µm
NORD Severe Duty 4 NORD Severe Duty 4+ Außenaufstellung, Stadt- und Industrielatmosphäre mit mittlerer Belastung Ehemals F3.2	C4		220 - 260 µm
NORD Severe Duty 5 NORD Severe Duty 5+ Außenaufstellung, Stadt- und Industrielatmosphäre mit hoher Belastung Ehemals F3.3	C5		200 - 240 µm

A	Optionaler Klarlack (+ Varianten) Beschichtungsdicke + 25 µm	T	2-Komponenten-Polyurethan-Decklack
		E	2-Komponenten-EP-Zinkphosphat-Grundierung
Z	Ausgleichen von Konturvertiefungen und Spalten mit Dichtmittel auf Polyurethan-Basis möglich mit NSD2, NSD3 und NSD4, Inbegriffen in NSD5	P	2-Komponenten-Polyurethan-Grundierung
		D	1-Komponenten-Tauchgrundierung (nur für Graugussgehäuse)

**vergleichbar mit der Klassifizierung von Umgebungsbedingungen nach DIN EN ISO 12944-2

* Protokoll der Schichtdicke in Anlehnung an ISO 19840 auf Anfrage erhältlich.

Selección del motor

Selección de un motor adecuado

A la hora de seleccionar un motor deben tenerse en cuenta una serie de factores. Entre ellos figuran, por ejemplo, la potencia, la velocidad, el rango de velocidades, el par, el tamaño, las opciones del motor que se necesitan y las condiciones ambientales de la instalación. A continuación tiene una lista con aspectos que le ayudarán a escoger el motor adecuado.

Denominación de los motores

Los motores se denominan en función de la altura del eje y de la potencia nominal. La altura del eje es la distancia entre el centro del eje de salida y la superficie de apoyo de las patas de un motor de pie. Los motores se marcan con su potencia nominal de acuerdo con la norma DIN EN 50347. En ésta se indican los saltos de potencias normalizados, p. ej. Un motor de 4 polos pasa de 0,12 kW a 0,18 kW a 0,25 kW. etc.

La potencia a la que el motor puede llegar realmente en función de su clase de temperatura suele ser mayor que la potencia nominal, pero inferior al siguiente nivel superior de potencia.

Determinación de la velocidad aproximada del motor

Debido a las formas constructivas, en el presente catálogo diferenciaremos entre motores de 2,4,6 y 8 polos. La velocidad en vacío de estos motores aparece redondeada en la siguiente tabla.

Número de polos	2	4	6	8
Velocidad en vacío [rpm] (redondeado por arriba) 50Hz	3000	1500	1000	750


El motor más utilizado es el de 4 polos. Debido a su extendido uso, este motor es el que más rápido se suministra y ofrece una buena relación entre rendimiento, peso y precio.

En el caso de los motorreductores, la velocidad de salida del reductor se determina mediante la velocidad del motor y la relación de reducción.

Se aplica lo siguiente:

$$\text{Velocidad de salida del reductor} = \frac{\text{Velocidad del motor}}{\text{Relación de reducción}}$$

La velocidad de los motores disminuye un poco bajo carga. Cuanto mayor es la carga (el par que debe suministrarse), menor es la velocidad. Este efecto es mayor cuanto más pequeño es el motor. Los valores nominales descritos en el presente catálogo y en la placa de características siempre hacen referencia a la velocidad que se genera con la potencia nominal.

Además, en ⇒  A14 se describen los puntos de funcionamiento ampliados de los motores IE3 en los cuales se pueden obtener mayores potencias de estos motores. La velocidad en este punto de servicio difiere de la velocidad nominal. También se describen los motores de dos velocidades, los cuales tienen dos velocidades nominales.

Selección de la potencia del motor


Lo importante a la hora de elegir un motor es la potencia o el par que requiere la máquina que debe accionarse.

En el presente catálogo las potencias se indican en kilovatios [kW] y los pares en Newton metros [Nm]. El cálculo de la potencia o del par necesarios es compleja dependiendo de la aplicación.

Los siguientes modelos y datos técnicos ayudan a dimensionar el accionamiento. La potencia que figura en la placa de características del motor depende del modo de operación del motor.

Definición de los modos de operación más importantes

Modos de operación

Servicio continuo	con una carga constante	S1
Servicio breve	con una carga constante El equilibrio térmico no se alcanza. La reconexión se produce una vez que el motor se ha enfriado hasta como máximo 2K por encima de la temperatura del aire refrigerante. Ejemplo: S2-10min. Valores recomendados para la especificación: 10, 30 min	S2
Servicio intermitente	consistente en ciclos de carga del mismo tipo con fases de carga constante y posteriores pausas. La frecuencia y la carga de los arranques no pueden tener una influencia destacable en el calentamiento. Si no se acuerda otra cosa, se prevé una duración de los ciclos de 10 minutos. La duración de conexión relativa indica la proporción del tiempo de servicio en la duración del ciclo. Ejemplo: S3-40 % ED: 4 min. carga - 6 min. pausa Valores recomendados para la especificación: 40 % – ¡Valores distintos bajo pedido!	S3
Funcionamiento cíclico	con una elevada frecuencia de arranque, véase ⇒  A25 «Ventilación forzada (F)»	S4
Servicio continuo con carga intermitente	consiste en ciclos de carga del mismo tipo con fases de carga constante y funcionamiento en vacío posterior. Duración del ciclo y duración de conexión relativa como en S3. Ejemplo: S6 - 40% ED Valores recomendados para la especificación: 40 % – ¡Valores distintos bajo pedido!	S6
Funcionamiento ininterrumpido	con cambio no periódico de la velocidad y el par. Un funcionamiento en el cual, por lo general, la carga y la velocidad se modifican de forma no periódica y dentro del rango de funcionamiento permitido. En este modo suelen producirse sobrecargas, las cuales pueden estar muy por encima de la plena carga. Ejemplo: S9 – ¡Indicación de una potencia promedio!	S9

Servicio continuo: Los valores de las tablas de los motores NORD del catálogo son válidos para el funcionamiento continuo (S1). En la práctica, los motores suelen funcionar durante poco tiempo o con interrupciones muy frecuentes.

Advertencias

Incremento de la potencia durante servicio breve e intermitente: En los modos de servicio breve (S2) e intermitente (S3), los electromotores pueden soportar más carga que en el modo continuo (S1). Los factores del incremento de potencia admisible con respecto a la potencia asignada (P_N) en modo continuo se reflejan en la siguiente tabla. En principio, la potencia solo puede incrementarse hasta el punto en el que el par de vuelco relativo (M_k/M_N) dividido por el factor de incremento de la potencia sea $\geq 1,6$. En casos concretos se pueden obtener factores superiores a los que aparecen en la tabla. Disponibles bajo consulta.

S2	Potencia permitida	S3	Potencia permitida	S6	Potencia permitida
10min	$1,40 \times P_N$	25 %	$1,33 \times P_N$	25 %	$1,45 \times P_N$
30min	$1,15 \times P_N$	40 %	$1,18 \times P_N$	40 %	$1,35 \times P_N$
		60 %	$1,08 \times P_N$	60 %	$1,15 \times P_N$

En casos de mayor frecuencia de conexión y demanda de arranque, deberá ser NORD quien se encargue del dimensionado de los motores y de la clasificación del modo de operación.

Para ellos se debe indicar información sobre:

- ▶ Duración de conexión relativa
- ▶ Momento de inercia de masa externo
- ▶ Frecuencia de conexión
- ▶ Curva de carga en función de la velocidad
- ▶ Tipo de frenado

Selección del motor

Par total

El par total necesario para accionar una máquina se compone de

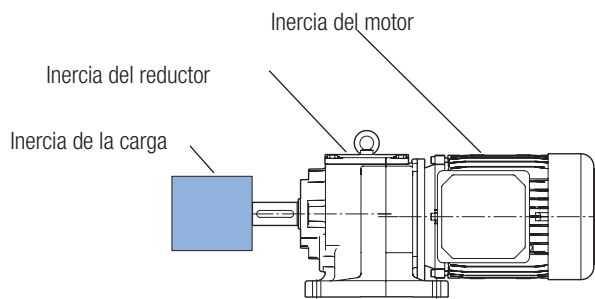
- ▶ par estático
- ▶ par dinámico

Par estático

El par estático es necesario para poder accionar una máquina con una carga constante a una velocidad constante. El par estático se calcula en función de la máquina que debe accionarse y teniendo en cuenta la fricción, el rendimiento, las cargas de elevación, etc.

Par dinámico

Para acelerar masas inertes también se necesita un par. En este caso, la masa inerte se divide en la masa que debe acelerarse y la propia masa rotativa del motor (rotor).



Para calcular el comportamiento de arranque y freno de un accionamiento se consideraran y se suman todos los momentos de inercia referenciados en el eje del motor.

$$J_x = \frac{J_L}{i_{Ges}^2}$$

- J_x momento de inercia de masa externo [kgm²]
reducido al eje motor
- J_L momento de inercia de masa de la carga [kgm²]
- i_{Ges} Relación de reducción

Si se utiliza un reductor entre la carga y el lado del motor, el momento de inercia de masa de la carga se reduce aritméticamente con el cuadrado de la relación de reducción.

Normalmente, el momento de inercia de masa del reductor puede ignorarse, puesto que es pequeño en comparación con el momento de inercia de masa del motor.

El par del motor se calcula con la siguiente fórmula:

$$M_a = \frac{\pi}{30} \cdot J \cdot \frac{\Delta n}{t_a}$$

El par de aceleración M_a de un motor depende del momento total de inercia de masa reducido al eje motor J , del incremento de velocidad deseada Δn y del tiempo de aceleración deseado.

⚠ ¡En caso de conexión directa a red, el tiempo de aceleración no puede ser de más de 4 segundos para no sobrecalentar el motor!

El par de arranque M_A en caso de conexión directa a red se describe en el catálogo como la relación con respecto al par nominal M_N , p. ej. $M_A / M_N = 2,3$.

Debido a la curva de par desde reposo hasta la velocidad nominal puede aprovecharse aproximadamente un 90 % del par de arranque durante el tiempo de aceleración (véase ⇒ A13 Figura curva de par).

En caso de funcionamiento con variador, si se utiliza un variador de frecuencia de NORD, la relación de M_A / M_N es de 2,0 durante 3 segundos y de 1,5 durante 60 segundos, inferior al arranque directo a red.

Potencia, par, velocidad

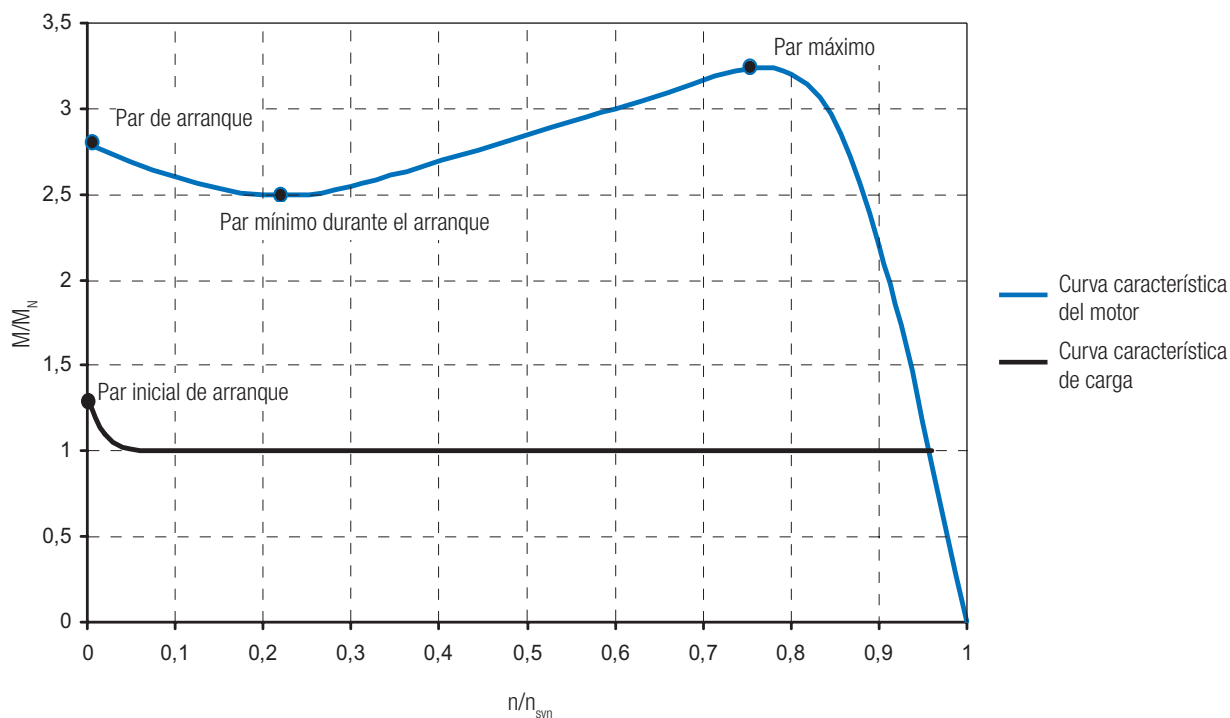
La relación entre potencia, par y velocidad se describe con la siguiente fórmula, en la que, como alternativa, pueden indicarse la velocidad de salida y el par de salida del reductor para los motorreductores o la velocidad del motor y el par del motor para los motores. La potencia del motor que figura en la placa de características del motor y en el catálogo es la potencia mecánica de salida. Debido al rendimiento del motor, la potencia eléctrica absorbida por el motor es mucho mayor que la potencia de salida.

$$P_1 = \frac{M_2 \cdot n_2}{\eta \cdot 9550}$$

P_1	Potencia	[kW]
M_2	Par	[Nm]
n_2	Velocidad	[rpm]
η	Rendimiento del reductor	[%]

En la imagen aparece como ejemplo la curva de par de un motor asíncrono de 90 kW durante el funcionamiento en red. La característica de carga puede divergir en función de la aplicación. El punto de intersección entre la característica de carga y la característica del motor es el punto de funcionamiento del motor. El punto de funcionamiento suele diferir del punto nominal, lo cual explica las divergencias entre la velocidad que realmente se alcanza en la aplicación y la velocidad nominal que figura en el catálogo.

Característica de par



Característica de carga y característica del motor (arranque en red)

Comparación de los pares de los motores NORD

Tras muchos años de práctica gozamos de una gran experiencia a la hora de seleccionar motores, y esta experiencia se puede aplicar a grandes rasgos a los nuevos motores IE3. Y es que a pesar de que en la mayoría de casos las medidas siguen siendo las mismas, los motores se diferencian en cuanto a sus pares. Lo que tampoco varía en gran medida es el par nominal M_N , debido a que la potencia nominal permanece constante y las velocidades nominales casi tampoco se modifican.

Los pares de arranque y máximo de los motores NORD son elevados. Los motores IE3 de NORD incluso ofrecen valores notablemente superiores en la mayoría de casos. Estos pares de arranque elevados pueden aprovecharse para ayudar durante los procesos de arranque, en los cuales se trata, por ejemplo, de pasar de fricción estática a fricción de deslizamiento o de arrancar bombas.

Selección del motor

Capacidad de sobrecarga de los motores IE3

Las grandes reservas térmicas de los motores IE3 pueden tenerse en cuenta durante el dimensionamiento del accionamiento. La siguiente tabla describe los máxima carga térmica continua dentro de clase térmica F con eficiencia reducida.

1500 / 1800 rpm 50 / 60 Hz		Rango de funcionamiento ampliado									
P _{máx} ISO F*											
Tipo	P _N [kW]	f [Hz]	P _{máx} ISO F [kW]	U [V]	ΔU [%] +/-	n _N [rpm]	M _N [Nm]	I _N [A]	cos φ	η [%]	Servicio postventa Factor (NEMA)
63 SP/4	0,12	50	0,18	400	10	1210	1,42	0,54	0,82	58,7	1,50
		60	0,18	460	10	1630	1,05	0,43	0,72	68,6	1,50
63 LP/4	0,18	50	0,25	400	10	1270	1,86	0,73	0,79	63,8	1,39
		60	0,25	460	10	1655	1,44	0,59	0,70	72,8	1,39
71 SP/4	0,25	50	0,37	400	10	1305	2,71	0,99	0,85	65,7	1,48
		60	0,37	460	10	1680	2,10	0,77	0,78	74,8	1,48
71 LP/4	0,37	50	0,45	400	10	1345	3,19	1,11	0,80	71,1	1,22
		60	0,55	460	10	1640	3,20	1,11	0,82	74,3	1,49
80 SP/4	0,55	50	0,75	400	10	1350	5,31	1,77	0,81	75,3	1,36
		60	0,75	460	10	1685	4,25	1,49	0,78	80,1	1,36
80 LP/4	0,75	50	1,10	400	10	1335	7,90	2,51	0,83	78,0	1,47
		60	1,10	460	10	1680	6,27	2,08	0,80	82,4	1,47
90 SP/4	1,10	50	1,50	400	10	1370	10,2	3,18	0,84	80,5	1,36
		60	1,50	460	10	1700	8,30	2,66	0,83	84,8	1,36
90 LP/4	1,50	50	2,00	400	5	1330	14,4	4,34	0,85	78,0	1,33
		60	2,20	460	10	1660	12,7	3,88	0,86	83,0	1,47
100 LP/4 **	2,20	50	3,00	400	10	1440	19,9	5,90	0,84	87,2	1,36
		60	3,00	460	10	1750	16,4	5,02	0,84	89,6	1,36
100 AP/4 **	3,00	50	4,00	400	10	1425	26,8	7,82	0,86	86,0	1,33
		60	4,00	460	10	1740	22,0	6,71	0,84	88,9	1,33
112 MP/4	4,00	50	5,00	400	10	1420	33,6	9,71	0,86	85,9	1,25
		60	5,50	460	10	1725	30,4	9,20	0,86	87,2	1,38
132 SP/4	5,50	50	7,50	400	10	1445	49,6	14,6	0,84	87,8	1,36
		60	7,50	460	10	1750	40,9	12,8	0,83	88,8	1,36
132 MP/4	7,50	50	9,20	400	10	1440	61,0	17,8	0,83	89,1	1,23
		60	9,20	460	10	1755	50,1	15,4	0,82	91,1	1,23
160 SP/4	9,20	50	11,0	400	10	1455	72,2	19,8	0,89	90,1	1,20
		60	11,0	460	10	1765	59,5	17,2	0,87	91,0	1,20
160 MP/4	11,0	50	15,0	400	10	1445	99,1	27,2	0,88	88,9	1,36
		60	15,0	460	10	1755	81,6	23,9	0,87	89,6	1,36
160 LP/4	15,0	50	18,5	400	10	1460	121,0	33,0	0,88	90,5	1,23
		60	18,5	460	10	1765	100,1	29,7	0,87	90,7	1,23
180 MP/4	18,5	50	22	400	10	1475	142,4	40,1	0,85	92,4	1,19
		60	22	460	10	1780	118,0	35,6	0,84	92,2	1,19
180 LP/4	22,0	50	28	400	10	1460	183,1	51,1	0,88	89,8	1,27
		60	30	460	10	1765	162,3	47,3	0,88	90,5	1,36
225 RP/4	30,0	50	37	400	10	1480	238,7	68,0	0,85	93,2	1,23
		60	37	460	10	1775	199,0	58,1	0,85	93,8	1,23
225 SP/4	37,0	50	45	400	10	1475	291,3	82,2	0,86	92,7	1,22
		60	45	460	10	1775	242,1	70,1	0,85	94,4	1,22
225 MP/4	45,0	50	55	400	10	1475	356,1	99,1	0,86	92,9	1,22
		60	55	460	10	1775	295,9	84,8	0,85	95,1	1,22
250 WP/4	55,0	50	60	400	5	1475	388,4	105,5	0,87	93,2	1,09
		60	60	460	10	1775	322,8	91,2	0,86	95,4	1,09

* Complemento a los motores ⇒  C12 ** Serie APAB

Funcionamiento con variador

Modo variador de frecuencia

El uso de variadores de frecuencia amplía considerablemente las posibilidades de uso de los motores trifásicos y motorreductores en comparación con el funcionamiento simple con alimentación de red.

Resumen de las ventajas:

- ▶ Regulación continua de la velocidad en amplios rangos
- ▶ Ajuste automático de la velocidad y la carga mediante compensación de deslizamiento con variadores vectoriales
- ▶ Rampa de aceleración programable para un arranque suave, lo que reduce el estrés para el accionamiento y la aplicación y evita una corriente de arranque elevada
- ▶ Desaceleración controlada y ajustable (en algunos casos solo se necesita freno de parada)
- ▶ Numerosas funciones basadas en software para controlar y supervisar el accionamiento hasta el posicionamiento dinámico con los variadores de NORD
- ▶ Posibilidad de ahorro energético mediante la adaptación y optimización del proceso, así como con la función de ahorro energético de los variadores NORD

Los motores trifásicos de NORD (no de dos velocidades) también funcionan con los variadores de frecuencia convencionales del mercado. Gracias al doble barnizado de los cables y al aislamiento de las fases, los bobinados están protegidos contra el riesgo de picos de tensión como los que se generan en los variadores modernos con la modulación por amplitud de pulsos. En los motores que funcionen con variador de más de 500 V se deben utilizar forzosamente filtros dU/dt o sinusoidales.

Los motores que funcionan con variador pueden generar de forma constante su potencia nominal. Por norma general no existe limitación alguna a las opciones de los motores que funcionan con variador. El freno motor y la ventilación forzada no pueden alimentarse con la misma alimentación que el motor.

El tipo de encoder (encoder incremental o absoluto) depende de los requisitos de la aplicación, del tipo de señal (TTL, HTL, SSI, CANopen) del tipo de variador de frecuencia utilizado o de su interfaz de encoder.

Normalmente recomendamos equipar todos los accionamientos regulados por velocidad con sensores de temperatura evaluados por el variador de frecuencia. De este modo se protege el motor de sobrecalentarse.

Funcionamiento con variador - Curvas características y proyección

Aquí vamos a presentar y responder algunas cuestiones importantes, como por ejemplo

- ▶ la menor frecuencia o velocidad posible,
- ▶ el aumento de la frecuencia por encima de 50 Hz,
- ▶ el aumento de la potencia de los motores trifásicos con la curva característica de 87 Hz,
- ▶ rango ampliado de ajuste de la velocidad mediante curva característica de 100 Hz,

al respecto del uso óptimo de los accionamientos con variador de frecuencia. En principio, un motor asíncrono trifásico puede funcionar en el rango de ajuste de 0 hasta el doble de la velocidad nominal. La velocidad máxima depende de los límites mecánicos.

La menor frecuencia o velocidad posible

En el caso de velocidades lentas se reduce notablemente la refrigeración mediante el ventilador propio del motor. Como consecuencia de ello, las pérdidas térmicas típicas del motor ya no se disipan de forma suficiente, por lo que durante un funcionamiento continuo puede producirse un sobrecalentamiento. En caso de funcionamiento con carga nominal, este rango comienza con velocidades < 1/2 de la velocidad nominal (25 Hz).

Esto se soluciona usando ventilación forzada, que elimina por completo los problemas térmicos.

En tal caso es posible el funcionamiento continuo a la menor velocidad (2 x 5 Hz frecuencia de deslizamiento).

Como alternativa, puede sobredimensionarse el motor.

De esta forma el accionamiento funciona con carga reducida. Y por tanto se produce una menor pérdida de potencia y se incrementan las reservas térmicas dada la mayor carcasa.


El posible par, sobrecarga y fluidez de funcionamiento dependen básicamente del rendimiento del variador de frecuencia utilizado. Dado el caso, solo es posible alcanzar una velocidad muy baja o una velocidad "0" mediante realimentación con un encoder.

Dimensionamiento según la curva característica de 87 Hz (para motores asíncronos de 4 polos)

Rango de ajuste 1 : 17 (5 - 87 Hz)

La **ventaja** de este dimensionamiento es un aumento de la potencia del motor y de la velocidad por encima de los valores nominales del motor con un par constante. Por tanto es posible un rango de ajuste mayor de 1:17 o superior, o se puede elegir un motor más pequeño para una potencia especificada y ajustar la relación de reducción. Esto también va acompañado de una mejora del rendimiento.

Las **desventajas** son más ruido (ventilador) y dado el caso la necesidad de un tren de engranaje adicional.

Con la curva característica de 87 Hz se aplican las mismas limitaciones térmicas a baja velocidad que con el dimensionamiento de 50 Hz ⇒  A16.

No obstante, el rango de debilitación de campo no comienza hasta superar la frecuencia de corte de 87 Hz.

Este funcionamiento es posible teniendo en cuenta las siguientes condiciones:

- ▶ El motor debe estar conectado para una tensión de 3~230 V, es decir, en el caso de motores de 230/400 V → conexión en triángulo (los motores con bobinado de 400/690 V no son aptos para este modo de operación ni para redes de 230 V por fase)
- ▶ La tensión de funcionamiento del variador de frecuencia debe ser de 3~400 V y su corriente nominal de salida debe corresponderse por lo menos con la corriente en triángulo del motor. Como resultado:

Potencia de variador	>1,73
Potencia nom. motor	

- ▶ Debido a las mayores velocidades máximas del motor, puede que deba volver a determinarse la relación del reductor

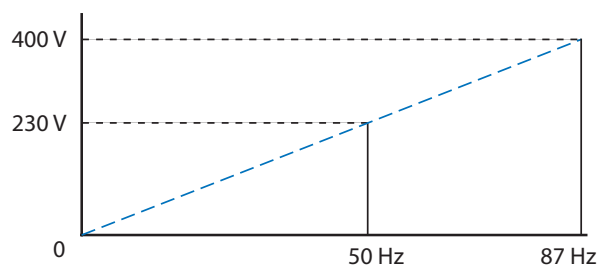
Nota

Con esta configuración

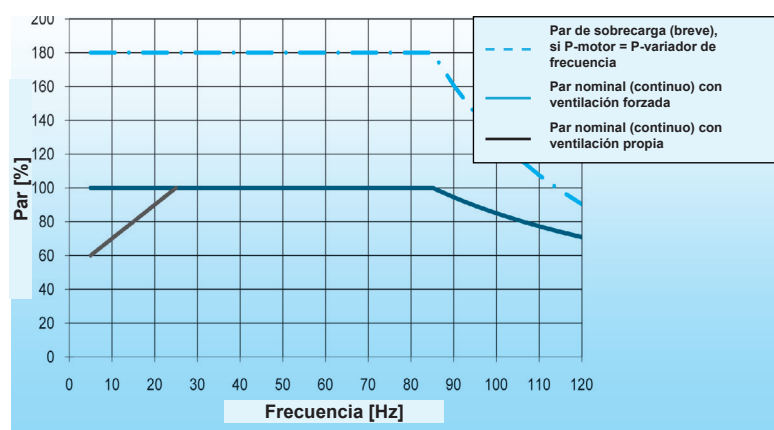
- (motor de 230 V/50 Hz con un variador de frecuencia de 400 V),
 - ▶ el punto de funcionamiento nominal se encuentra en 230 V/50 Hz, y el
 - ▶ punto de funcionamiento ampliado en 400 V/87 Hz.

Debido al aumento del punto de funcionamiento de 50 a 87 Hz con un par constante, la potencia del motor aumenta en la misma medida en un factor de $\sqrt{3} = 1,73$.

El funcionamiento del motor conectado de 230 V con 400 V no es crítico en absoluto ya que los bobinados de motor están diseñados para tensiones de prueba > 2.000 V.



El efecto se explica en la siguiente curva característica de 87 Hz:



Debe tenerse en cuenta que el par nominal del motor no aumenta. En especial no se modifica el comportamiento en el rango de 0 hasta 50 Hz. El rango de ajuste normal es de 1:17 o superior.

Selección del motor

Dimensionamiento según la curva característica de 100Hz (para motores asíncronos de 4 polos)

Rango de ajuste 1 : 20 (5 - 100 Hz)

El rango de debilitación de campo incluye todo el rango hasta el punto de 100 Hz, lo cual resulta en un rango de ajuste muy grande. Así se pueden aprovechar mejor las velocidades más pequeñas porque el motor trifásico funciona con un par reducido.

Esto se consigue haciendo que el motor no funcione con su potencia térmica límite pero a pesar de ello trabaje con unos datos de motor ajustados exactamente entre sí en el variador de frecuencia con control por vector.

Este funcionamiento es posible teniendo en cuenta las siguientes condiciones:

- ▶ El motor debe estar conectado para una tensión de 3~230 V, es decir, en el caso de motores de 230/400 V → conexión en triángulo.
- ▶ Deben calcularse nuevos datos de motor a 100 Hz → Getriebebau NORD
- ▶ El variador de frecuencia debe tener una tensión de servicio de 400 V
- ▶ La potencia del variador de frecuencia debe ser un ajustar mayor que la del motor
- ▶ Debido a las mayores velocidades máximas del motor, puede que deba volver a determinarse la relación del reductor

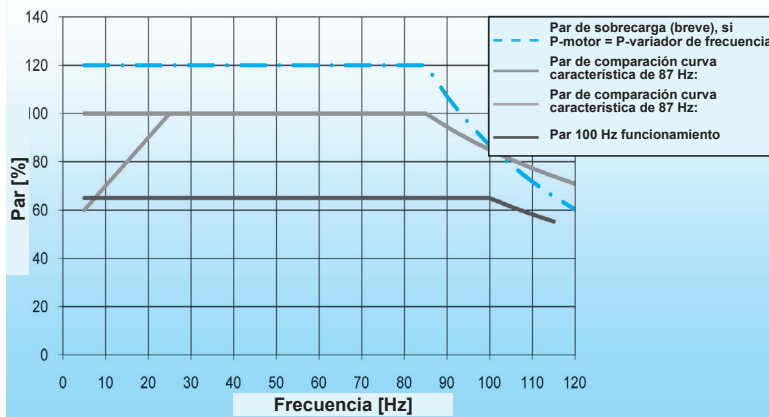
Nota

Con esta configuración, el punto de funcionamiento nominal del motor normalizado trifásico está en 400 V/100 Hz. Esto es posible gracias al nuevo cálculo de los datos de motor en nuestra fábrica.

El par resultante de esto está disponible en todo el rango de ajuste (5...100 Hz) y se encuentra ligeramente por debajo del valor nominal del correspondiente tamaño de motor.

En función del tamaño del motor, la reducción del par de salida está entre el 30 y el 40 %, lo cual, sin embargo, se compensa con una mayor reducción del reductor para la misma velocidad de salida.

El efecto se explica en la siguiente curva característica de 100 Hz:



Asignación variador motor

El variador de frecuencia se escoge teniendo en cuenta las líneas características y en función de la tensión de red y de la corriente del motor. En este sentido se aplica: **corriente nominal de salida del variador \geq corriente nominal del motor.**

Los motores asíncronos de 4 polos se han establecido como el producto estándar en el mercado. Sin embargo, los motores con otras cantidades de polos también pueden funcionar con variador. En el caso de los motores de 2 polos debería comprobarse si el motor es adecuado para el reductor. Deben tenerse en cuenta las velocidades máximas admisibles de los motores, ⇒ [capítulo C](#).

Además del variador para armario de distribución SK 500, NORD también ofrece el variador de frecuencia descentralizado SK 180E y el SK 200E con un nivel de protección mayor para montaje directo en el motor. Deben tenerse en cuenta algunas particularidades de los variadores descentralizados en cuanto a las opciones de motor, por ejemplo en caso de controlar el freno directamente a través del variador.

Encontrará información adicional en el catálogo E3000 y en los manuales de la correspondiente familia de productos:

⇒ www.nord.com Documentación / Manuales.

Dimensionamiento con el punto de funcionamiento en 70 Hz

Otra variante para conseguir un rango de ajuste ampliado es el dimensionamiento con el punto de funcionamiento en 70 Hz. En este proceso se utiliza la curva característica de 50 Hz, pero se fija la relación de reducción de tal forma que la velocidad máxima no se alcanza hasta los 70 Hz. Para esto raras veces se necesita un tren de engranajes adicional. En el variador de frecuencia y en el motor no cambia nada en comparación con la curva característica de 50 Hz.

Ventajas:

- ▶ el rango de ajuste aumenta a 1 : 14 (5 - 70 Hz)
- ▶ mayores pares en amplias áreas del rango de ajuste, en especial de 5 - 50 Hz

A partir de una frecuencia > 70 Hz, el par descende más como consecuencia de la debilitación de campo de lo que aumenta como consecuencia de la relación de reducción.

Cálculo del par

motorreductor típico, alimentación de red	motorreductor típico, con variador de frecuencia
<ul style="list-style-type: none"> ▶ $n_2 = 100 \text{ rpm}$ ▶ $M_2 = 100 \text{ Nm}$ ▶ $f = 50 \text{ Hz}$ 	<ul style="list-style-type: none"> ▶ $n_2 = 10 - 100 \text{ rpm}$ ▶ $M_2 = 100 \text{ Nm}$ ▶ $f = 7 - 70 \text{ Hz (aprox.)}$
$P = (100 \text{ Nm} / 9550) \cdot 100 \text{ rpm}$ $P = 1,05 \text{ kW}$, seleccionado = motor de 1,1 kW 90S/4	$P = (100 \text{ Nm} / 9550) \cdot 100 \text{ rpm}$ $P = 1,05 \text{ kW}$, seleccionado = motor de 1,1 kW
$i = 1500 \text{ rpm} / 100 \text{ rpm} = 15$	$i = 2100 \text{ rpm} / 100 \text{ rpm} = 21$
$M_{N(50 \text{ Hz})} = (1,1 \text{ kW} \cdot 9550) / (1500 \text{ rpm} / 15)$ $M_{N(50 \text{ Hz})} = 105 \text{ Nm}$	$M_{N(50 \text{ Hz})} = (1,1 \text{ kW} \cdot 9550) / (1500 \text{ rpm} / 21)$ $M_{N(50 \text{ Hz})} = 147 \text{ Nm} \quad M_{N(70 \text{ Hz})} = 105 \text{ Nm}$
$M_A = 2,3 \cdot 105 \text{ Nm} = 240 \text{ Nm}$ $2,3 = M_A / M_N$ con el motor 90S/4	$M_A = 1,7 \cdot 147 \text{ Nm} = 250 \text{ Nm}$ cvariador sobredimensionado 1,7 veces


Velocidades máximas de los motores

⚠ A partir de las velocidades detalladas a continuación hay que tomar medidas especiales (retenes de Viton para ejes en los escudos A + B). Todas las indicaciones se refieren siempre al modo de operación continuo S1. Durante periodos breves los motores pueden funcionar a velocidades más elevadas sin ninguna modificación.

Tipo	Velocidad máxima [rpm]
63	2500
71	2500
80	2860
90	3400
100	3500
112	3500
132	3300
160	3200
180	3100
225	2800
250	2800

Selección del motor

Abreviaturas	Significado	Unidad
ED	Duración de conexión relativa	[%]
P_N	Potencia nominal	[kW]
n_N	Velocidad nominal	[rpm]
n_{syn}	Velocidad sincrónica	[rpm]
I_A	Intensidad de arranque	[A]
I_N	Intensidad nominal	[A]
I_A/I_N	Intensidad de arranque / intensidad nominal (relación entre intensidad de arranque y intensidad nominal)	[-]
$\cos \varphi$	Factor de potencia	[-]
η	Rendimiento	[%]
M_A	Par de arranque	[Nm]
M_N	Par nominal	[Nm]
M_A / M_N	Par de arranque / par nominal (relación entre par de arranque y par nominal)	[-]
M_K	Par de vuelco	[Nm]
M_K / M_N	Par de vuelco / par nominal (relación entre par de vuelco y par nominal)	[-]
M_B	Par de frenado	[Nm]
J	Momento de inercia de masa	[kgm ²]
J_x	momento de inercia de masa externo reducido al eje motor	[kgm ²]
J_L	momento de inercia de masa de la carga	[kgm ²]
V	Tensión	[V]
L_{PA}	Nivel de presión acústica	[dB(A)]
L_{WA}	Nivel de potencia acústica	[dB(A)]
t_E	Tiempo de calentamiento en estado bloqueado (motores Exe)	[s]
Z_0	Frecuencia de arranque en vacío	[1 h]
S_F	Factor de servicio (solo con NEMA)	[-]
T_{amb}	Temperatura ambiente	[°C]
Letra de código NEMA	Las letras de código (Code Letter) son una medida de la carga de red cuando un motor se conecta directamente a la red. Estas medidas están definidas en el estándar NEMA y se codifican con letras código de la A a la V (solo con NEMA).	

Abreviaturas	Significado	⇒ 	Estándar / IE1	IE3	AR	KR	CUS
BRE +	Freno / par de freno + subopción	B2-19	x	x	x	x	x
DBR +	Freno doble + subopción	B15	x	x	x	x	x
RG *	Modelo con protección anticorrosión	B13	x	x	x	x	x
SR *	Modelo con protección contra el polvo y la corrosión	B13	x	x	x	x	x
IR *	Relé de intensidad	B14	x	x	x	x	
FHL *	Desbloqueo manual del freno bloqueable	B12	x	x	x	x	x
HL ¹⁾	Desbloqueo manual	B12	x	x	x	x	x
CL	Clip de resorte con palanca de desbloqueo manual	B12	x	x	x	x	x
MIK	Microinterruptor	B12	x	x	x	x	x
AS55	Instalación en el exterior	A42	x	x	x	x	x
* no con DBR							
BSH	Resistencia de caldeo / freno	B14	x	x	x	x	x
NRB1 / 2	Freno silencioso	B14	x	x	x	x	
ERD	Borne de puesta a tierra externo	A22	x	x	x	x	
TF	Sonda de temperatura, termistor	A22,40	x	x	x	x	x
TW	Termostato, bimetálico	A22,40	x	x	x	x	x
SH	Resistencias de caldeo	A22	x	x	x	x	x
WU	Rotor de silumin	A22	x				x
Z	Masa de inercia adicional, ventilador de fundición	A23	x	x ^{**}			x
WE +	2.º Extremo del eje	A23	x	x	x	x	x
HR	Volante	A22	x	x	x	x	
RD	Capó de protección	A22	x	x	x	x	x
RDT	Capó protector, cubierta textil	A23	x	x	x	x	x
RDD	Capó del ventilador doble	A22	x	x	x	x	x
AS66	Instalación en el exterior	A41,42	x	x	x	x	x
OL	Sin ventilador	A24	x				x
OL/H	Sin ventilador, sin capó	A24	x				x
KB	Taladro de drenaje de condensados	A22	x	x	x	x	x
MS	Conexión rápida del motor	A31	x	x	x	x	x
EKK	Caja de bornes de una pieza	A23	x	x	x	x	x
KKV	Caja de bornes sellada	A23	x	x	x	x	x
FEU	Aislamiento antihumedad	A22	x	x	x	x	x
TRO	Aislamiento tropicalizado	A23	x	x	x	x	
F	Ventilación forzada	A25	x	x	x	x	x
RLS	Antirretorno	A24	x	x	x	x	x
IG1 (IG11, 12)	Encoder incremental 1024 impulsos	A28	x	x	x	x	x
IG2 (IG21, 22)	Encoder incremental 2048 impulsos		x	x	x	x	x
IG4 (IG41, 42)	Encoder incremental 4096 impulsos		x	x	x	x	x
MG	Encoder incremental magnético	A26	x	x	x	x	x
IG	Encoder incremental	A28	x	x	x	x	x
IG.P	Encoder incremental con conector macho	A29	x	x	x	x	x
IG.K	Encoder con caja de bornes	A29	x	x	x	x	
AG	Encoder absoluto	A30	x	x	x	x	x

x** Opción Z no disponible con IE3 en los tamaños 63 y 71

¹⁾ En determinadas circunstancias, la opción HL debe montarse inclinada— véase WN-0-900-03

Opciones

Borne de puesta a tierra externo (ERD)

Un borne de puesta a tierra resistente a la corrosión con el terminal de forma plana o de lengüeta, fijo en el cárter del motor.

p. ej.: 112 M/4 ERD

Protección térmica del motor (⇒ A40)

NORD ofrece dos componentes para protección térmica:

- TW = termostato bimetálico
- TF = sensor de temperatura termistor

Capot de protección (RD)

Protección contra la lluvia y contra la caída de cuerpos extraños en caso de montaje vertical con el eje hacia abajo. Para motores con protección contra explosiones según la norma DIN EN 50014, en caso de forma constructiva vertical con eje abajo suele ser obligatorio el modelo con capot de protección;

p. ej.: 112 MP/4 RD IM V5 (⇒  a partir de D3)

Capó del ventilador doble (RDD)

Protección contra lluvia y nieve, así como contra la caída de cuerpos extraños en caso de forma constructiva vertical con el eje abajo. Apto para chorros de agua desde todas las direcciones;

p. ej.: 132 SP/4 RDD IM V1 (⇒  a partir de D5)

Taladros de drenaje de condensados (KB)

En función de la posición de montaje se practican taladros para el agua de condensación en el punto más bajo del escudo con rodamiento A o B. Los taladros van cerrados con tapones roscados.


 Es indispensable indicar la forma de construcción.

p. ej.: 71 S/4 KB IM B3

Antes de la puesta en servicio y durante el funcionamiento se deben abrir regularmente los orificios para el agua condensada con el fin de vaciarla.

Resistencias de caldeo (SH)

En caso de que se produzcan fuertes variaciones de temperatura, la humedad del aire sea elevada o se den condiciones climáticas extremas, debe emplearse una resistencia de caldeo. Esta impide que la humedad se condense en el interior del motor.

La resistencia de caldeo no se debe conectar con el motor en marcha. Si se combina con las sondas PTC o termostatos, se utiliza la caja de bornes del freno.  Dimensiones

Modelo disponible: 110 V; 230 V; 500 V

 Indique la tensión de conexión que desea.

p. ej.: 100 LP/4 SH 230 V


Rotor de silumino (WU)

Para accionamientos de traslaciones sin variador, p. ej. 90 S/8-2 WU

 ¡No es posible en el caso de los motores IE2 e IE3!

Volante manual (HR)

Motores con volante montado en el 2.º extremo del eje;


p. ej.: 132 MP/4 HR (⇒  D16)

Aislamiento de protección antihumedad (FEU)

Si se utilizan motores en entornos húmedos recomendamos el modelo con aislante antihumedad.

p. ej.: 71L/4 FEU

2.º extremo del eje (WE)

Motores con 2.º extremo del eje, lado B. Para motores con o sin freno. Esta opción no es combinable con las opciones; (⇒  D3-D13)


- ▶ Ventilación forzada (F)
- ▶ Montaje de encoder (IG)
- ▶ Capot de protección (RD)
- ▶ Capot de protección cubierta textil (RDT)
- ▶ Capot de ventilador doble (RDD)

La potencia transmisible y las fuerzas radiales admisibles para el 2.º extremo del eje deben consultarse.

p. ej.: 112 MP/4 WE

Capó de protección para la industria textil (RDT)

Estos motores disponen de un capó del ventilador especialmente construido para uso en el sector textil. En este caso se prescinde de la rejilla de ventilación normal para evitar que los copos y pelusas se fijen a ella y menoscaben la refrigeración;


⚠ posible en motores del tipo 63 hasta el 132;
p. ej.: 80 S/4 RDT IM V5 (⇒  D3)

Aislamiento tropicalizado (TRO)

Si los motores se utilizan en condiciones climáticas extremas (trópico), recomendamos el modelo con aislamiento protector tropicalizado;

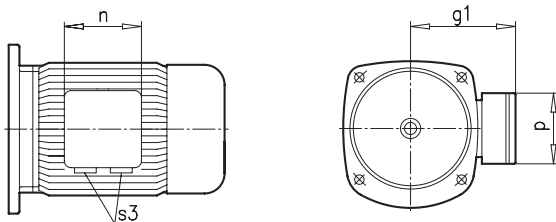
p. ej.: 71 L/4 TRO

Caja de bornes de una pieza (EKK)

Modelo con caja de bornes pequeña de una pieza. Tener en cuenta la entrada de cables (⇒  A40);

p. ej.: 63 L/6 EKK (⇒  D18)

⚠ ¡No es posible con la opción freno!



Tipo	g1 [mm]	n [mm]	p [mm]	S3 (EKK)
63	100	75	75	2x M16 x 1,5
71	109	75	75	2x M16 x 1,5
80	124	92	92	2x M20 x 1,5
90	129	92	92	2x M20 x 1,5
100	140	92	92	2x M20 x 1,5
112	150	92	92	2x M20 x 1,5
132	174	105	105	2x M25 x 1,5

Caja de bornes rellena de resina (KKV)

Interior de la base de la caja de bornes sellado con resina hacia el interior;

p. ej.: 80 LP/4 KKV

Antirretorno (RLS)

Los antirretornos se utilizan para impedir un movimiento de retroceso originado por la carga con el motor desconectado.

Un accionamiento con antirretorno solo puede girar en un sentido. El sentido de rotación deseado del accionamiento debe indicarse al efectuar el pedido;

p. ej.: 100 LP/4 RLS CW

⚠ Precaución en el caso de motores con un número de polos elevado (>4) y funcionamiento con variador: es imperativo observar la velocidad de desbloqueo. Un antirretorno solo trabaja sin desgaste por encima de la velocidad de desbloqueo.

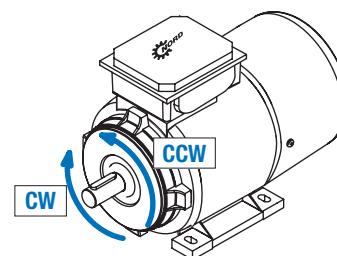
Tipo	RLS [Nm]	Velocidad de desbloqueo n [rpm]	Prolongación del motor X_{RLS} [mm]
80	130	860	64
90	130	860	75
100	130	860	91
112	370	750	93
132	370	750	107
160	890	670	135
180.X	890	670	135
180	1030	630	127
200	1030	630	127
225	1030	630	180
250.W	3600	400	180

¡Para longitud del motor véanse motores de freno!

⚠ ¡El sentido de rotación deseado del motor debe indicarse al efectuar el pedido!

CW = Clockwise – sentido de rotación en la dirección de las agujas del reloj, marcha a la derecha

CCW = CounterClockwise – sentido de rotación en la dirección contraria a las agujas del reloj, marcha a la izquierda



Opciones

Tipos de refrigeración para motores

Resumen de todos los tipos de refrigeración EN 60034-6

Denominación	abreviatura en inglés
C410 Sin ventilador	TENV
IC411 Autorrefrigerado	TEFC (estándar)
IC416 Ventilación forzada	TEBC

Ventilación propia con capó del ventilador IC411 TEFC

Ventilación propia + capó del ventilador es el modelo normal de todos los motores de este catálogo.

El ventilador radial refrigera independientemente del sentido de giro y es de plástico. El capó del ventilador es de acero revestido.

⚠ En caso de instalación con alimentación de aire limitada debe mantenerse la siguiente distancia mínima:

longitud motor + capot de protección (LS) – longitud motor (L)

⇒ D2-3

Ventilador metálico (ML) IC411 TEFC

En lugar de las palas de ventilador de plástico pueden pedirse unas palas de ventilador de metal.

Masa de inercia adicional (Z)

Motor con ventilador de fundición (GJL) para arranque más suave en caso de alimentación directa a red.

⚠ ¡La longitud del motor es igual como la de los motores freno!

⇒ D14-15

Tipo	Índice de potencia	Momento de inercia de masa J_z [kgm ²]
63	S/L	0,00093
71	S/L	0,0020
80	S/L SH/LH SP/LP	0,0048
90	S/L SH/LH SP/LP	0,0048 0,0100 (con freno 40 ⇒ B11)
100	L/LA LH/AH LP/AP	0,0113
112	M MH MP	0,0238
132	S/M/MA SH/MH/LH SP/MP	0,0238

p. ej.: 90 S/8-2 Z

Sin ventilador (OL) IC410 TENV

Sin ventilador / sin capot del ventilador (OL/H)

Opción (OL) = motor sin ventilador con capó del ventilador

Opción OL/H = motor sin ventilador y sin capó del ventilador

p. ej.: 63 S/4 OL/H (⇒ D18)

Ventajas: ▶ Sin ruido del ventilador,

▶ Longitud reducida con la opción OL/H

⚠ Reducción de potencia durante funcionamiento S1.

Durante los modos de funcionamiento con duración de conexión reducida se podría mantener la potencia nominal. Pero esto debe comprobarse en cada caso individual.

Ventilación forzada (F) IC416 TEBC

La ventilación forzada suele usarse típicamente en accionamientos controlados por variador de frecuencia que funcionan durante periodos prolongados con una velocidad lenta de motor y par nominal. Asimismo, también suele utilizarse en aplicaciones de funcionamiento cíclico con una elevada frecuencia de arranque (modo de operación S4).

La ventilación forzada se integra en el capó del ventilador del motor y es apta para un rango de temperatura de -20 hasta +60 °C.

El equipamiento de serie del modelo incluye

- ▶ Clase ISO F (modelo especial de 24 VDC clase ISO E),
- ▶ Nivel de protección IP66
- ▶ Homologación CE + cURus

Todas las ventilaciones forzadas cuentan con una caja de bornes independiente, y el modelo especial de las mismas está disponible con conector HARTING.

La ventilación forzada refrigera el motor independientemente de la velocidad del mismo y, con la conexión correspondiente, incluso con el motor apagado.

La ventilación forzada debe conectarse separada del motor principal, el cual debe estar protegido mediante termistor (TF) contra un posible fallo de la ventilación forzada.

Las ventilaciones forzadas de los motores NORD son aptas para uso universal en funcionamiento de 50 y 60 Hz en una gran cantidad de redes monofásicas y trifásicas.

Las ventilaciones forzadas dependen del tamaño del motor y son como sigue:

- ▶ 63 - 112 2 polos
- ▶ 132 - 250 4 polos

Datos técnicos - ventilación forzada (F) IC416 TEBC

Conexión estándar para ventilación forzada:

- ▶ Funcionamiento monofásico / circuito Steinmetz con motores de los tamaños 63 - 90 (230 V estándar) y de los tamaños 63 - 112 (115 V especial)
- ▶ Funcionamiento trifásico conexión en Δ o en Y con motores de los tamaños 100 - 250

Modelo estándar: Ventilación forzada para funcionamiento con 50 y 60 Hz

50 Hz	Funcionamiento monofásico			
	U_N [V]	$I_{m\acute{a}x}$ [mA]	$P_{m\acute{a}x}$ [W]	n_N [r/min]
63	230 - 277	180	46	2710
71	230 - 277	180	48	2730
80	230 - 277	190	48	2650
90	220 - 277	290	59	2890
100	220 - 277	290	62	2820
112	220 - 277	270	64	2750
132	230 - 277	330	48	1460
160	230 - 277	340	59	1400
180	230 - 277	340	59	1400
200	220 - 277	340	59	1400
225	-	-	-	-
250	-	-	-	-

Funcionamiento trifásico					
$U_N \Delta$ [V]	$I_{m\acute{a}x} \Delta$ [mA]	$U_N Y$ [V]	$I_{m\acute{a}x} Y$ [mA]	$P_{m\acute{a}x}$ [W]	n_N [r/min]
200 - 303	150	346 - 525	90	28	2830
200 - 303	150	346 - 525	90	29	2820
200 - 303	160	346 - 525	90	33	2760
200 - 303	390	346 - 525	220	78	2890
200 - 303	370	346 - 525	210	80	2830
200 - 303	350	346 - 525	200	87	2780
200 - 303	420	346 - 525	240	67	1450
200 - 303	430	346 - 525	250	84	1420
200 - 303	430	346 - 525	250	84	1420
200 - 303	430	346 - 525	250	84	1420
200 - 400	910	346 - 525	310	238	1410
200 - 400	910	346 - 525	310	238	1410

60 Hz	Funcionamiento monofásico			
	U_N [V]	$I_{m\acute{a}x}$ [mA]	$P_{m\acute{a}x}$ [W]	n_N [r/min]
63	230 - 277	210	54	3120
71	230 - 277	210	56	3100
80	230 - 277	220	59	2830
90	220 - 277	230	61	3440
100	220 - 277	280	73	3340
112	220 - 277	360	88	3170
132	230 - 277	230	53	1740
160	230 - 277	290	71	1680
180	230 - 277	290	71	1680
200	220 - 277	290	71	1680
225	-	-	-	-
250	-	-	-	-

Funcionamiento trifásico					
$U_N \Delta$ [V]	$I_{m\acute{a}x} \Delta$ [mA]	$U_N Y$ [V]	$I_{m\acute{a}x} Y$ [mA]	$P_{m\acute{a}x}$ [W]	n_N [r/min]
220 - 332	140	380 - 575	80	29	3420
220 - 332	130	380 - 575	70	28	3370
220 - 332	130	380 - 575	70	36	3250
220 - 332	320	380 - 575	180	71	3430
220 - 332	300	380 - 575	180	80	3390
220 - 332	290	380 - 575	170	93	3260
220 - 332	360	380 - 575	210	55	1730
220 - 332	370	380 - 575	210	86	1670
220 - 332	370	380 - 575	210	86	1670
220 - 332	370	380 - 575	210	86	1670
220 - 400	620	380 - 575	340	247	1670
220 - 400	620	380 - 575	340	247	1670





Modelo especial: Ventilación forzada para funcionamiento con 115 V_{AC}

60 Hz	Funcionamiento monofásico			
	U_N [V]	$I_{m\acute{a}x}$ [mA]	$P_{m\acute{a}x}$ [W]	n_N [r/min]
63	100 - 135	560	49	3540
71	100 - 135	550	54	3530
80	100 - 135	570	57	3500
90	100 - 135	650	65	3440
100	100 - 135	690	75	3450
112	100 - 135	800	86	3170

Tipo	kg	Caudal volumétrico, mínimo			
		50 Hz V [m³/h]	60 Hz V [m³/h]	DC V [m³/h]	
de 2 polos	63	1,55	52	63	54
	71	1,60	76	91	78
	80	1,65	123	131	128
	90	2,20	216	258	216
	100	2,40	277	323	278
	112	2,60	351	406	355
de 4 polos	132	3,20	290	340	-
	160	4,70	513	620	-
	180	4,70	513	620	-
	200	4,70	513	620	-
	225	6,70	1062	1237	-
	250	6,70	1062	1237	-

Modelo especial: Ventilación forzada para funcionamiento con 24V_{DC}

DC	Funcionamiento con corriente continua			
	U_N [V]	$I_{m\acute{a}x}$ [mA]	$P_{m\acute{a}x}$ [W]	n_N [r/min]
63	24	300	7,2	2740
71	24	440	10,5	2740
80	24	520	12,5	2750
90	24	790	19,0	2730
100	24	1150	27,6	2730
112	24	1620	38,8	2730

- Esquemas de conexiones ⇒  A35
- Detalles de la entrada de cables ⇒  A40
- Nivel de ruido ⇒  A41
- Medida para la prolongación del motor ⇒  D14-15

Opciones

Encoder

Encoder incremental magnético (MG)

Para los motores NORD de tamaños 63 hasta 180 también se ofrece un sistema de encoder incremental, robusto y flexible muy económico. Este sistema funciona en base a un principio de medición magnética sin contacto y no requiere rodamientos propios. Gracias a ello resulta extremadamente resistente a las vibraciones y los impactos en la unidad de accionamiento.

El encoder se monta en el lado B del motor. El encoder magnético se fija al eje a través de un agujero roscado, y el sensor de evaluación se fija al capó del ventilador. El alineado del sistema tolera +/- 1 mm en los 3 ejes. Además, el dimensionado especial del sistema magnético permite usarlo cerca de frenos eléctricos.

El encoder dispone de 2 canales de salida (canal A y B), que generan impulsos desfasados en 90°. Esto permite reconocer el sentido de giro y cuadruplicar los impulsos.

La resolución más baja que NORD ofrece para un encoder es de 1 pulso/revolución (1 ppr), genera un "1" y después un "0" cada 180° en el eje motor.

De esta forma se puede supervisar de forma económica sin necesidad de PLC rápido ni entrada de contador. Los tiempos de los pulsos pueden oscilar ligeramente puesto que la exactitud absoluta suele estar en los 200 ppr.

Además, NORD ofrece un codificador rotatorio magnético con ajuste de seguimiento cero (MGZ), que asume las tareas simples de un codificador incremental. Esta versión está disponible en una versión de 1024 ppr.

Asignación de los cables / color	Asignación de función
rojo	Fuente de alimentación (+)
negro	Fuente de alimentación (-)
marrón	Canal A
naranja	Canal B
verde	ajuste de seguimiento cero (solo MGZ)

Datos técnicos	Rango de valores
Resoluciones estándar	1 ppr, 32 ppr, 256 ppr, 512 ppr, 1024 ppr (pulso/revolución)
Señales de salida (canal A y B)	Nivel HTL push-pull / máx. 40 mA / resistente a cortocircuito
Tensión de alimentación e intensidad absorbida sin carga.	10-30 VDC / < 30 mA (MGZ = 8-35 VDC)
CEM y resistencia técnica a ESD	EN 55022: Clase B (30...1000 MHz) EN 61000-4-4, EN 61000-4-5: 1 kV EN 61000-4-2: contacto 4 kV/aire 8 kV EN 61000-4-6: 10 Vemk EN 61000-4-3: 30 V/m EN 61000-4-8: 30 A/m
Rango de temperaturas	-20 ... 80 °C
Rango de velocidades	0 ... 5.000 min ⁻¹
Tipo de protección	IP68
Longitud del cable de conexión y sección transversal	1000 mm / Ø 4,9 mm
Cantidad de hilos y sección transversal	4x Ø 0,34 mm ² (AWG22) (MGZ = 5x Ø 0,34 mm ²)
Cambio dimensional del motor	máx. 20 mm más largo

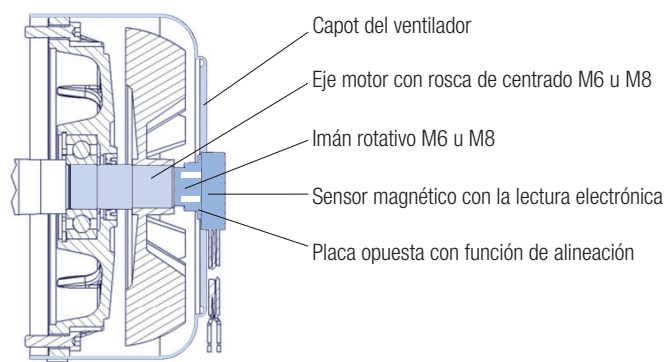
Montaje del sistema de encoder magnético

El proceso de montaje del sistema de encoder magnético resulta extremadamente sencillo gracias a la función de alineación automática. Al apretar los tornillos en el capó del ventilador y en la carcasa del sensor, la alineación se realiza de forma automática.

Durante la marcha de prueba posterior solo las levas rozan ligeramente contra la placa opuesta. A continuación se fija el cable de conexión al capó del ventilador y en función del modelo se lleva hasta la caja de bornes.

⚠ Prolongación del motor con encoder magnético ⇒  D17.

Planos seccionales / longitud del cable



Clave de tipo	Opciones
MG = encoder magnético 01 = 1 impulso 20 = 32 impulsos 45 = 256 impulsos 55 = 1024 impulsos 0 = extremos de cables sueltos (estándar)	<ul style="list-style-type: none"> ▶ MG ... M macho roscado M12 de 4 polos, código A, en la caja de bornes ▶ MG ... N contacto de acoplamiento M12 de 4 polos, código A ▶ MG ... V conector de líneas de 4 polos para prolongar la línea
P. ej. MG 45 0 encoder magnético (MG) con 256 impulsos (45) y extremos de los cables sueltos (0)	

Asignación Contacto de acoplamiento / conector de líneas	Asignación de función
Pin 1 / rojo	Fuente de alimentación (+)
Pin 2 / marrón	Canal A
Pin 3 / naranja	Canal B
Pin 4 / negro	Fuente de alimentación (-)

M12-asignación de conectores	Asignación de función
Pin 1 / marrón	Fuente de alimentación (+)
Pin 2 / blanco	Canal A
Pin 3 / azul	Canal B
Pin 4 / negro	Fuente de alimentación (-)
Pin 5 / verde	Ajuste de seguimiento cero (solo MGZ)

Opciones

Encoder

Encoder incremental (IG)

Actualmente muchas aplicaciones requieren un control preciso de velocidad. Normalmente se utiliza un encoder incremental que transforma la rotación del motor en impulsos eléctricos.

Estas señales se procesan en los variadores de frecuencia o por otros dispositivos de regulación. Los encoder incrementales trabajan según el principio fotoeléctrico por barrido de un disco con divisiones reticulado radial.

La electrónica integrada convierte los pulsos en una señal cuadrada digitalizada según la lógica TTL o HTL. Existen tipos con diferente resolución/número de impulsos. El encoder estándar tiene 4.096 pulsos por revolución.

En combinación con los variadores de frecuencia de NORD pueden satisfacerse los siguientes requisitos:

- ▶ Regulaciones de velocidad con amplio rango de ajuste
- ▶ gran precisión de velocidad, independiente de la carga
- ▶ Regulaciones de sincronismo
- ▶ Posicionamiento preciso
- ▶ Parada de la máquina con el par constante
- ▶ Elevadas capacidades de sobrecarga

Datos técn.	Tipo / N.º impulsos por giro		
	IG1 / 1024 IG2 / 2048 IG4 / 4096	IG11 / 1024 IG21 / 2048 IG41 / 4096	IG12 / 1024 IG22 / 2048 IG42 / 4096
Interfaz	TTL / RS 422	TTL / RS 422	HTL simétrico
Tensión de alimentación +U _b [V]	5 (±5%)	10...30	10...30
Frecuencia de salida máx. [kHz]	300		
Velocidad de servicio máxima [rpm]	6000		
Temperatura ambiente [°C]	- 20...+80		
Tipo de protección	IP66		
Intensidad máxima absorbida [mA]	90	90	150

Montaje de encoders incrementales

Se pueden montar encoders en motores a partir de los tamaños 63 hasta 225.

No importa si los motores tienen ventilador propio o forzado ni si disponen o no de freno.

Los encoders de eje hueco se acoplan en NORD, protegidos bajo el capot del ventilador y montados directamente en el extremo del eje del lado B del motor. Esto garantiza un acoplamiento seguro y sin torsiones del encoder.

La conexión eléctrica se realiza mediante un cable adaptado (versión estándar 1,5 m de longitud con extremo del cable abierto, también son posibles otras longitudes o modelos con conector).

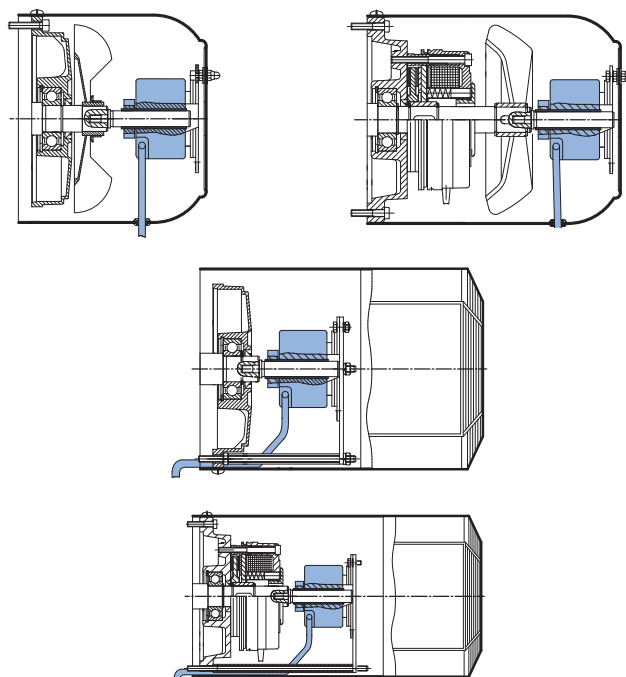
Conductor	Radio de curvatura (estándar)
montado de forma fija	26 mm
montado de forma flexible	78 mm

Encoder sin conector

⚠ El extremo del cable se sella con una placa ESD, que protege el encoder de tensiones electroestáticas. ¡El cableado de conexión debe realizarse conforme a ESD!

⚠ ¡Los encoders con capó de protección (RD) solo son posibles con ventilación forzada (F)!

Bocetos de ejemplo:



La elección del encoder en función de la lógica de salidas está supeditada a la interfaz de la electrónica de evaluación.

Para los variadores de frecuencia NORDAC rigen las siguientes condiciones:

Serie de variadores de frecuencia NORDAC	Lógica encoder incremental
SK500P, SK510P	* HTL con alimentación de 10 – 30 V
SK530P, SK550P	TTL con alimentación de 10 – 30 V
SK520E, SK530E, SK535E, SK540E, SK545E	TTL con alimentación de 10 – 30 V
SK200E, SK205E, SK210E, SK215E, SK220E, SK225E, SK230E, SK235E	* HTL con alimentación de 10 – 30 V
NORDAC LINK	* HTL con alimentación de 10 – 30 V

Encontrará más detalles en las instrucciones de funcionamiento del variador de frecuencia, p. ej. BU 0500.

NORD puede suministrar un módulo electrónico externo para convertir señales HTL a señales TTL (p. ej. conexión de encoder a 530P con cables muy largos).

* hasta una longitud máxima del cable de 10 m M20x1,5).

Opciones

Encoder

Encoder absoluto (AG)

Los encoders absolutos son sensores de medición para movimientos rotativos, que ofrecen información sobre la posición absoluta en el rango de una única revolución del motor (360°, **singleturn**) o, además, sobre el número de revoluciones con respecto a un punto cero (**multiturn**).

Los valores típicos son 8.192 (13Bit) pasos por revolución y en caso de encoder multiturn, 4.096 (12Bit) revoluciones adicionales distinguibles.

Los **encoder singleturn** se montan en la instalación en el lado del accionamiento (típicamente: plataforma giratoria) mientras que los **encoder multiturn** se montan en el lado de salida del reductor o directamente en el motor.

La medición de las revoluciones tiene lugar en el encoder absoluto de forma o bien completamente electromagnética o bien mecánica reduciendo la velocidad mediante trenes de engranajes pequeños con discos con códigos de barras adicionales.

Ventajas con respecto a los encoder incrementales en aplicaciones de posicionamiento

La información de la posición siempre es actual, incluso si cambia la posición cuando no hay tensión, así como en caso de que se pierdan o corrompan los pulsos.

El encoder absoluto no puede utilizarse para regular la velocidad (con variadores NORDAC). Sin embargo, se dispone de encoders combinados con señales de encoder absoluto y señales adicionales de encoder incremental.

Hay disponibles encoders absolutos con diferentes protocolos de datos, como p. ej. SSI, CANopen o Profibus. La elección depende de la electrónica de evaluación.

Resumen de los encoder absolutos multiturn

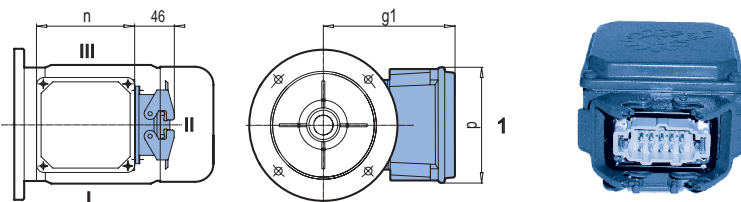
(para las series SK500E y SK200E solo se han aprobado determinados encoder CANopen)

Tipo de encoder	AG2 - Multiturn Encoder absoluto con señales de encoder incremental (TTL)	AG7 - Multiturn Encoder absoluto	AG1 - Multiturn Encoder absoluto con señales de encoder incremental (TTL)	AG4 - Multiturn Encoder absoluto con señales de encoder incremental (HTL)	AG3 - Multiturn Encoder absoluto con señales de encoder incremental (TTL)	AG6 - Multiturn Encoder absoluto con señales de encoder incremental (HTL)
para tipo de variador	SK 54xE / SK 5xxP con SK CU5-ENC/MLT SK 530P / SK550P con SK CU5-MLT	SK 2xxE, SK 53xE, SK 54xE, SK 5xxP	SK 53xE, SK54xE, SK 530/550P	SK 2xxE, SK 5xxP	SK 53xE, SK54xE, SK 530/550P	SK 2xxE, SK 5xxP
Resolución singleturn	8192 (13 Bit)	8192 (13 Bit)	8192 (13 Bit)	8192 (13 Bit)	8192 (13 Bit)	8192 (13 Bit)
Resolución multiturn	4096 (12 Bit)	4096 (12 Bit)	4096 (12 Bit)	4096 (12 Bit)	65536 (16 Bit)	65536 (16 Bit)
Interfaz	SSI-Gray-Code	CANopen Profil DS406 V3.1	CANopen Profil DS406 V3.1	CANopen Profil DS406 V3.1	CANopen Profil DS406 V3.0	CANopen Profil DS406 V3.1
Dirección CAN/velocidad de transferencia	-	Ajustable	Ajustable	Ajustable	Ajustable	Ajustable
Letra	-	sí	sí	sí	sí	sí
Salida del encoder incremental	TTL / RS422 2048 impulsos	no	TTL / RS422 2048 impulsos	HTL 2048 impulsos	TTL / RS422 2048 impulsos	HTL 2048 impulsos
Alimentación de control	10 – 30 VDC	10 – 30 VDC	10 – 30 VDC	10 - 30 VDC	10 – 30 VDC	10 - 30 VDC
Referenciación	Entrada SET	a través de CANopen	a través de CANopen	a través de CANopen	a través de CANopen	a través de CANopen
Principio de barrido	óptico / mecánico	óptico / mecánico	óptico / mecánico	óptico / mecánico	óptico / magnético	óptico / óptico
Diseño del eje de la maquina	Eje hueco D=12	Eje hueco ciego D=12	Eje hueco ciego D=12	Eje hueco ciego D=12	Eje hueco ciego D=12	Eje hueco ciego D=12
Conexión eléctrica	Extremo del cable 1,5 m	Borne	Toma M12	Conector M12	Borne IG: Conector M12	Conector M12
Rango de temperaturas	-30°C a +75°C	-40°C a +80°C	-40°C a +80°C	-40°C a +80°C	-25°C a +85°C	-25°C a +85°C
Nivel de protección IP	IP 67	IP 67	IP 67	IP 67	IP 66	IP 66

Conector de motor (MS)

Modelo normal

Cajas de bornes en 1, conector macho en II (en el capó del ventilador), conector macho posible en I + III



Tipo	63	71	80	90	100	112	132
g1 / g1 Bre	140	149	158	163	174	184	204 / 219
n	114	114	114	114	114	114	122
p	114	114	114	114	114	114	122

Si se desea, los motores (freno) trifásicos de los tamaños 63 a 132 pueden suministrarse con conector de motor (sufijo adicional: MS).

El conector macho está situado en el lateral de la caja de bornes. Modelo normal orientado hacia el capó de ventilador en posición II. También es posible en I y III. Se utilizan carcasas con cierre de doble abrazadera transversal.

Los tamaños 63 - 112 disponen de un modelo conector macho tipo HAN 10 ES en el lado del motor. En el lado del cliente se necesita un conector rápido tipo HAN 10 ES modelo conector hembra (fabr. empresa Harting).

A partir del tamaño 132 se dispone en el lado del motor de un modelo conector macho TIPO HAN C-Modular.

La asignación predeterminada de los contactos está disponible para motores de una velocidad y de polos conmutables (bobinado separado y conexión Dahlander). Del mismo modo también se predeterminan los contactos para sondas de temperatura termistor o termostatos, así como la tensión de conexión del freno.

El conector macho del motor se entrega sin el conector complementario y protegido de la suciedad con una caperuza de protección.

Datos técnicos para tamaño 63 - 112

Conector macho:	HAN 10 ES/Han 10 ESS
Número de contactos:	10
Corriente:	16 A max.
Tensión:	500 V máx. (600 V máx. según UL/CSA)
Conexión de abrazadera con resorte	

Datos técnicos para tamaño 132

Conector macho:	HAN C-Modular
Número de contactos:	9
Corriente:	22 A max.
Tensión:	690 V max.
Conexión encastrada	

Para información más detallada, consultar.

Véanse los esquemas de conexiones ⇨  A34

Motores según ATEX (RL 2014/34 UE)

En diversos campos de la industria y manufacturas se dan atmósferas de gas y polvo potencialmente explosivas. En la mayoría de los casos son originadas por la mezcla de oxígeno en combinación con gases inflamables o bien con polvo inflamable existente en suspensión. Por este motivo, las instalaciones eléctricas y mecánicas destinadas a áreas con riesgo de explosión están sujetas a normas y directrices nacionales e internacionales especiales.

El término ATEX, que se utiliza a menudo para designar la protección contra explosiones, está formado por las iniciales del título francés de una antigua directiva "Atmosphères Explosives". A partir de ésta, el Parlamento Europeo aprobó en marzo de 1994 con la Directiva comunitaria 94/9/CE la armonización de las legislaciones sobre equipos y sistemas de protección para uso en atmósferas con protección contra explosiones.

Durante la fase de diseño de instalaciones eléctricas y mecánicas el objetivo es evitar la ignición y limitar los efectos. Aquí son de aplicación las normas de protección contra explosiones.

Protección contra explosión por gas para zona 1 y zona 2

- ▶ Seguridad aumentada Ex eb
- ▶ Envoltente antideflagrante, caja de bornes de seguridad aumentada Ex de IIC

Protección contra explosión por polvo

- ▶ Zona 21 y zona 22

Clasificación de zonas para gases, vapores y nieblas inflamables

zona 1:

La zona en la que durante el funcionamiento normal puede formarse ocasionalmente una atmósfera potencialmente explosiva por la existencia de aire y gases, vapores o nieblas inflamables.

zona 2:

La zona en la que durante el normal funcionamiento normalmente no se crea una atmósfera potencialmente explosiva por la existencia de aire y gases, vapores o nieblas inflamables o tan solo se crea brevemente.

Clasificación de zonas para polvos inflamables

zona 21:

La zona en la que durante el normal funcionamiento puede formarse ocasionalmente una atmósfera potencialmente explosiva en forma de nube formada por el polvo inflamable contenido en el aire.

zona 22:

La zona en la que durante el normal funcionamiento normalmente no se crea una atmósfera potencialmente explosiva en forma de nube formada por el polvo inflamable contenido en el aire o solo se crea brevemente.

Seguridad aumentada (Ex eb)

En caso de motores para las categorías de equipos 2G y 3G, es decir las zonas potencialmente explosivas 1 y 2, hay que evitar las chispas y las temperaturas no permitidas de acuerdo con la clase de protección contra ignición "eb" (Seguridad aumentada).

Esto se logra gracias al diseño especial de ventiladores y protecciones, rodamientos y cajas de bornes. Es característica por ejemplo la baja resistencia superficial en el caso de ventiladores de plástico (en función de la velocidad del ventilador). Entre las piezas rotativas existen mayores intersticios y en la caja de bornes, grandes espacios y líneas de fuga.

A la hora de elegir el modelo debe tenerse en cuenta que los accionamientos del tipo de protección contra ignición "e" a menudo presentan una menor potencia de salida en comparación con el correspondiente motor estándar. Estos motores presentan un bobinado distinto que los motores equivalentes para áreas no explosivas. Esto obliga a una reducción de la potencia. Estos motores se utilizan habitualmente hasta la clase de temperatura T3.

Envoltente antideflagrante (Ex d y Ex de)

El tipo de protección contra ignición "de" es otro concepto de protección:

La construcción de estos motores resiste explosiones en el interior del motor y evita que la explosión se expanda a la atmósfera ambiente. Estos motores están equipados con paredes de mayor espesor contra la sobrepresión originada en el interior en caso de ignición. Estos sistemas requieren entre otras cosas ventiladores en el tipo de protección "e". Los accionamientos desarrollan la misma potencia asignada que los motores sin protección contra explosiones y en principio se pueden utilizar como los motorreductores del tipo de protección antiexplosiva "e" en la zona 1 y 2. Estos motores se utilizan con frecuencia cuando se requiere el funcionamiento como variador, frenos, encoder y/o un alto nivel de seguridad. Por lo general, los motores con envoltente antideflagrante suministrados por NORD corresponden al grupo de explosión IIC y a la clase de temperatura T4.

Encontrará más información al respecto en el

- ▶ Catálogo G2122 Protección contra explosión



También encontrará este catálogo en www.nord.com/es/documentacion/catalogos/catalogos.jsp



Empresa: _____
 Número de cliente: _____
 Población/C.P./País: _____
 Contacto: _____
 E-mail: _____
 Teléfono: _____
 País de instalación: _____
 Unidades: _____

Rogamos envíe la consulta a su contacto NORD local.

Consulte página web:
www.nord.com
 (NORD → Distribución)



Fecha: _____
 E-Task: _____
 Proyecto: _____
 Contacto: _____

Acoplado	Posición WN	Altura del eje	Índice de potencia	Número de polos	Opciones de motor	Borrar área

Motor								Borrar área
Clase de rendimiento	<input type="radio"/> IE1	<input type="radio"/> IE2	<input checked="" type="radio"/> IE3	<input type="radio"/> IE4	Suministro	<input type="radio"/> DOL	<input type="radio"/> VFD	
Tensión				[V]	Tensión de red			[Hz]
Potencia				[kW]	Operación			(S1, S2, S3, etc.)
Clase de aislamiento				(F, H)	Posición de la caja de bornes			(1, 2, 3, 4)
Índice de protección (IP)*					Entrada de cables			(I, II, III, IV)
Material del cárter					Certificados			

Condiciones ambientales				Borrar área
Temperatura ambiente	mín.	_____ [°C]	máx.	_____ [°C]
Humedad relativa máx.	máx.	_____ [%]		
Altura máx. de instalación	máx.	_____ [m]		
Otros (polvo / suciedad / medios agresivos; mecánico / químico)				

Parámetros rectificador de freno (en caso de necesitar freno)			Borrar área
Par de frenado	_____ [Nm] (en caso de un par de freno DBR por freno)		
Tensión freno/bobinado	_____ [V _{DC}]	<input type="radio"/> _____ [V _{AC}]	
Tipo de freno	<input type="radio"/> Freno de parada/emergencia	<input type="radio"/> Freno de trabajo	

ATEX		Borrar área	Modo variador de frecuencia		Borrar área
ATEX Gas			<input type="radio"/>	Curva 50 Hz	
Zona 1	<input type="radio"/>	II 2G Ex eb T3	<input type="radio"/>	Curva 87 Hz	
	<input type="radio"/>	II 2G Ex de T4	<input type="radio"/>	Curva 100 Hz	
Zona 2	<input type="radio"/>	II 3G Ex ec T3	<input type="radio"/>	Otros	
ATEX Polvo				Frecuencia mínima [Hz]	
Zona 21	<input type="radio"/>	II 2D T _____ [°C]		Frecuencia máxima [Hz]	
Zona 22	<input type="radio"/>	II 3D T _____ [°C]			
	<input type="radio"/>	Polvo conductivo (solo zona 21)			
	<input type="radio"/>	Polvo no conductivo			

Comentarios

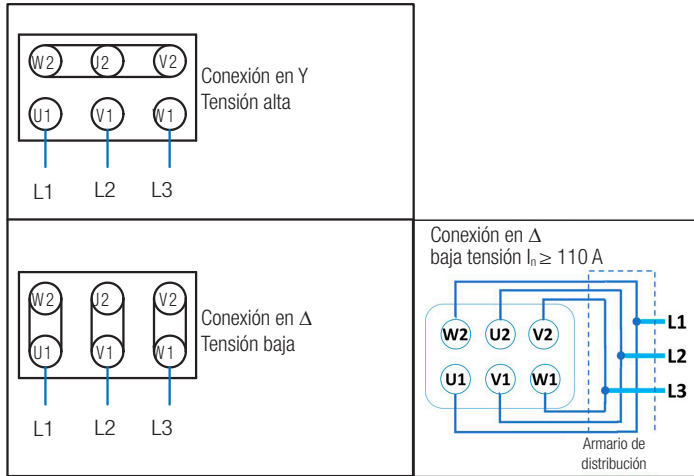


Encontrará los formularios actualizados en
www.nord.com/es/documentacion/formularios/forms.jsp

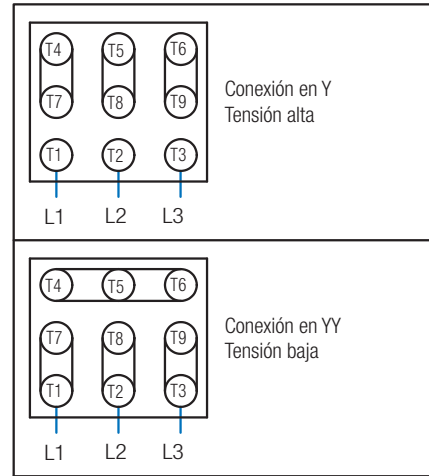


Esquemas de conexiones

Motor trifásico

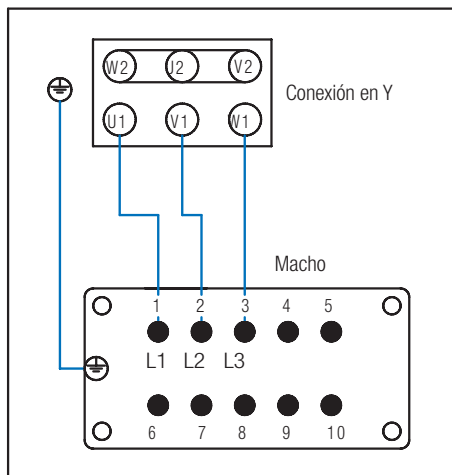


Motor trifásico NEMA (230 / 460 V)

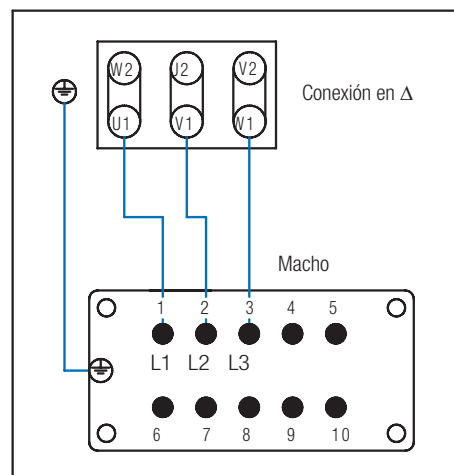


con conector de motor (MS)

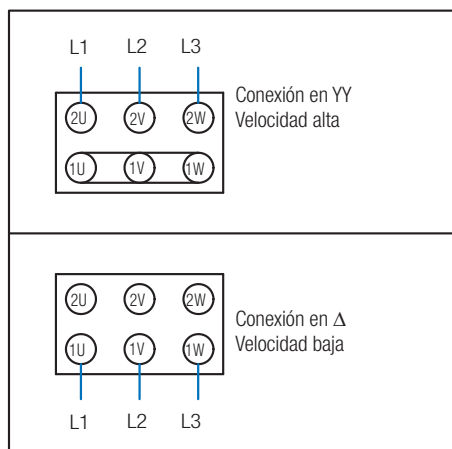
400 V - conexión en estrella Y



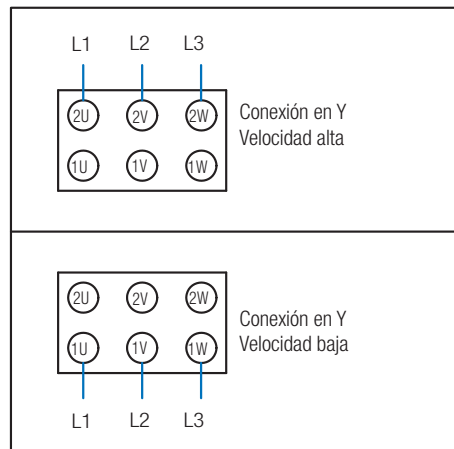
400 V - conexión en triángulo Δ



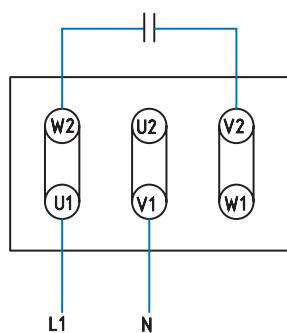
Motor trifásico, de polos conmutables Conexión Dahlander



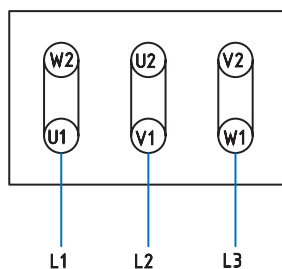
Motor trifásico, de polos conmutables bobinado separado



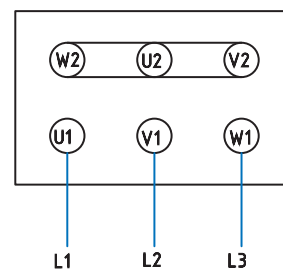
Esquemas de conexiones de la ventilación forzada



Modo monofásico
Circuito de Steinmetz
 230 - 277 V 50 + 60Hz



Modo trifásico
Conexión en triángulo Δ
 200 - 303 V 50Hz
 220 - 332 V 60 Hz



Modo trifásico
Conexión en estrella Y
 346 - 525 V 50Hz
 380 - 575 V 60 Hz

Explicaciones técnicas

Rendimiento

La siguiente tabla muestra las especificaciones para el rendimiento, de acuerdo con la clase de eficiencia y en función de la potencia del motor.

- ▶ para diferentes clases de rendimiento nacionales
- ▶ para motores cerrados de 4 polos

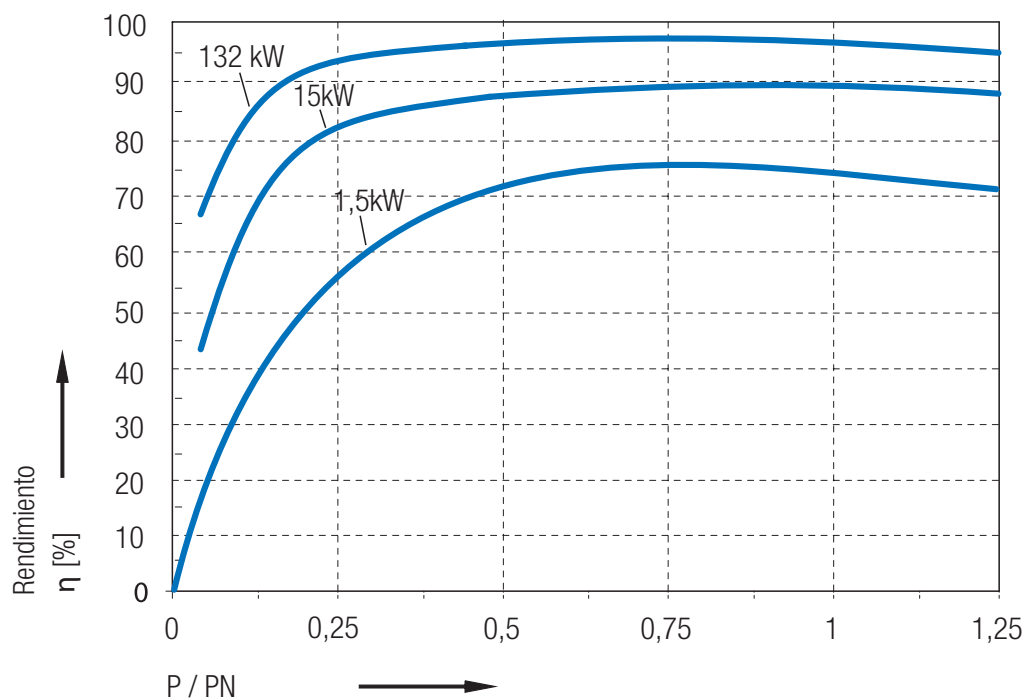
No es posible realizar una comparación directa de las eficiencias puesto que los métodos de medición son diferentes.

		IEC		Australia Nueva Zelanda	IEC	China
50 Hz		IE1	IE2	AS/NZS 1359.5:2004 Level 1B	IE3	GB 18613-2020 Grade 3
[kW]	HP	η consigna [%]	η consigna [%]	η consigna [%]	η consigna [%]	η consigna [%]
0,55	-	-	-	-	-	80,7
0,73	-	-	-	82,2	-	-
0,75	1,00	72,1	79,6	82,2	82,5	82,3
1,10	1,50	75,0	81,4	83,8	84,1	83,8
1,50	2,00	77,2	82,8	85,0	85,3	85,0
2,20	3,00	79,7	84,3	86,4	86,7	86,5
3,00	4,00	81,5	85,5	87,4	87,7	87,4
4,00	-	83,1	86,6	88,3	88,6	88,3
5,50	7,50	84,7	87,7	89,2	89,6	89,2
7,50	10,0	86,0	88,7	90,1	90,4	90,1
9,20	12,5	-	-	-	-	-
11,0	15,0	87,6	89,8	91,0	91,4	91,0
15,0	20,0	88,7	90,6	91,8	92,1	91,8
18,5	25,0	89,3	91,2	92,2	92,6	92,2
22,0	30,0	89,9	91,6	92,6	93,0	92,6
30,0	40,0	90,7	92,3	93,2	93,6	93,2

El rendimiento real de un motor figura en la placa de características del motor. En el caso del marcaje del rango admisible de tensiones, el rendimiento que figura es el del valor más desfavorable. Con la tensión nominal, el rendimiento siempre es mayor que el que se indica en la placa de características.

Relación entre rendimiento y aprovechamiento en la red

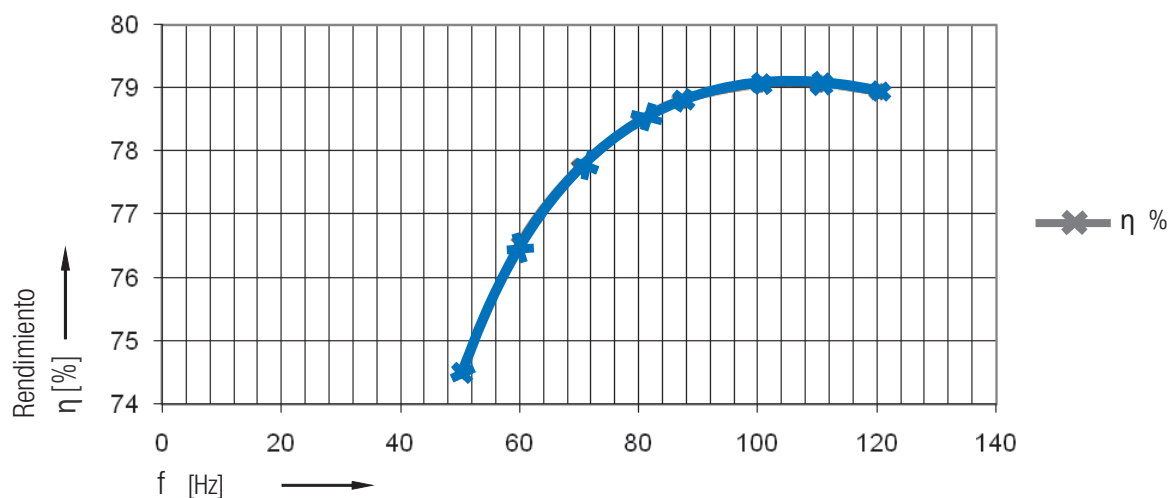
Para el aprovechamiento eficiente de un motor es conveniente hacerlo funcionar cerca de su potencia nominal. En función de la potencia del motor, el modo de carga parcial puede resultar ineficiente, en especial en el caso de motores pequeños.



Relación entre rendimiento y rango de frecuencia del VF

Si se hace funcionar un motor con un variador de frecuencia, el rendimiento del motor aumenta con la frecuencia con la que se acciona.

En el siguiente gráfico se ejemplifica esta relación a partir de un motor 90S/4. En el caso de los motorreductores hay que tener en cuenta que una velocidad de entrada mayor supone un rendimiento menor de los engranajes.



Explicaciones técnicas

Conexión de red / Tensiones nominales / Fluctuaciones de tensión

Tolerancia de tensión según la norma DIN IEC 60038

La norma DIN IEC 60038 recomienda que las tensiones de conexión a red no difieran en más de $\pm 10\%$ de los nuevos valores de tensión normalizados.

tensiones de red anteriores	tensiones de red actuales
220 V, 380 V, 660 V	230 V, 400 V, 690 V +6/-10 %
240 V, 415 V	230 V, 400 V +10/-6%

Desviación de tensión y frecuencia permitida según DIN EN 60034-1

Los accionamientos de corriente alterna deben trabajar de forma fiable con una tensión nominal o dentro de un rango de tensión nominal $\pm 5\%$ y con una frecuencia de referencia $\pm 2\%$. Su calentamiento puede superar el calentamiento límite de su clase (F) en 10 K. Las tensiones o rangos de tensión indicados en las placas de características de los motores son las tensiones nominales o los rangos de tensión nominal a los que se refiere la tolerancia de tensión.

Diferencia de tensión admisible según NEMA, CSA

La diferencia de tensión admisible según NEMA y CSA es de $\pm 10\%$ de la tensión nominal o del rango de tensión nominal que figura en la placa de características.

De acuerdo con ANSI C84, en América del Norte se diferencia entre

- ▶ las tensiones del sistema nominal (Nominal System Voltage - 120, 208, 240, 480 y 600 V) y las correspondientes
- ▶ tensiones de utilización nominales (Nominal Utilization Voltage - 115, 200, 230, 460 y 575 V).

De acuerdo con esto, los consumidores deben tener el marcado de tensiones de utilización nominales.

El marcado de motores eléctricos de 120, 208, 240, 480 o 600 V no es está normalizado y en América del Norte es inusual.

Tensión de sistema	Tensión de equipos/consumidores
600 V	575 V
480 V	460 V
240 V	230 V
208 V	200 V
120 V	115 V

Tensión admisible de los motores NORD

Según la norma DIN EN 60 034 trabajan de forma fiable en funcionamiento continuo a $\pm 5\%$ de este rango de tensión. Por tanto, el funcionamiento fiable queda garantizado en el rango recomendado de las tensiones normalizadas IEC 230, 400 y 690 V +/-10 %.

En la placa de características de los motores NORD según NEMA, CSA (cCSAus), UL solo aparece la tensión nominal y no un rango de tensión nominal. La diferencia de tensión admisible es de $\pm 10\%$ de la tensión nominal indicada en la placa.

Tensión y frecuencia

Los motores trifásicos de NORD tienen los siguientes bobinados:

- ▶ hasta potencia nominal < hasta 7,5 kW para 230/400 V Δ /Y 50 Hz
- ▶ a partir de potencia nominal 3,0 kW para 400/690 V Δ /Y 50 Hz

Funcionamiento de motores de 50 Hz en redes de 60 Hz

Valores de referencia para los factores de conversión de los valores de la lista

50 Hz	60 Hz	η_N^*	P_N	M_N	I_N	$\frac{M_A/M_N}{M_K/M_N}$	I_A/I_N
230 V	230 V	aprox. 1,2	1,00	0,83	1,00	0,80	0,80
400 V	400 V	aprox. 1,2	1,00	0,83	1,00	0,80	0,80
400 V	460 V	aprox. 1,2	1,00	0,83	0,90	1,10	1,10
400 V	460 V	aprox. 1,2	1,15	0,96	1,00	1,00	1,00
500 V	500 V	aprox. 1,2	1,00	0,83	1,00	0,80	0,80
500 V	575 V	aprox. 1,2	1,00	0,83	0,90	1,10	1,10
500 V	575 V	aprox. 1,2	1,15	0,96	1,00	1,00	0,90

* La verdadera relación de velocidad depende del tipo de motor.

Los motores NORD para otras tensiones y otras frecuencias están disponibles con bobinados especiales.

Condiciones ambientales especiales

Clase de aislamiento térmico 155 (F)


Los bobinados de los motores NORD se realizan con la clase de aislamiento térmico 155 (F). Con temperaturas del aire refrigerante de hasta 40 °C y altitud de instalación de hasta 1000 m, el incremento de temperatura máximo admisible es de 105 K.


La temperatura de bobinado máxima admisible es de 155 °C.

Esta tabla contiene valores de referencia para una reducción de la potencia que cubren todo el espectro de motores, incluso de aquellos con un elevado aprovechamiento térmico. Para los motores con un aprovechamiento térmico algo inferior o más moderado se aplican valores ligeramente superiores. Los valores de motores para atmósferas potencialmente explosivas también divergen.

	40°C	45°C	50°C	55°C	60°C
1000 m	100 %	96 %	92 %	87 %	82 %
1500 m	97 %	93 %	89 %	84 %	80 %
2000 m	94 %	90 %	86 %	82 %	77 %
2500 m	90 %	86 %	83 %	78 %	74 %
3000 m	86 %	83 %	79 %	75 %	71 %
3500 m	83 %	80 %	76 %	72 %	68 %
4000 m	80 %	77 %	74 %	70 %	66 %

Clase de aislamiento térmico 180 (H)

Para temperaturas ambientes de hasta 60 °C NORD dispone de versiones modificadas de sus motores. Los bobinados cuentan con la clase de aislamiento 180 (H) y las piezas susceptibles de dañarse por las temperaturas se cambian por piezas más adecuadas. Para la selección pueden utilizarse los valores que figuran en las páginas ⇒  C2-3.

 No todas las opciones son posibles.
¡Consúltenos!

▶ Temperatura ambiente < -20 °C y > 60 °C

En caso de temperaturas del aire refrigerante < -20 °C y > 60 °C, el motor también requerirá modificaciones técnicas. El tipo de modificación dependerá de la aplicación.

▶ Instalación en exteriores ⇒ A41, 42

▶ Accionamiento sumergido o temporalmente inundado

Si se requiere que los motores o los motorreductores trabajen sumergidos, tanto si es de forma continua como si es temporal, se elegirán en función del tipo de aplicación. Para ello se necesitará la información contenida en la siguiente lista. Los accionamientos sumergidos no son el objeto del presente catálogo, sino que se seleccionan y ofertan de forma individualizada.

- ▶ Funcionamiento en superficie o sumergido
- ▶ Profundidad de inmersión
- ▶ Medio en el que se sumerge
- ▶ Medio contaminado con productos abrasivos (arena, etc.)
- ▶ Temperatura del medio en el que se sumerge
- ▶ longitud del cable deseada
- ▶ la aplicación requiere aceite/pintura orgánicos
- ▶ Horas de servicio al año
- ▶ Es posible montar el motor directamente en el reductor (preferido)

Explicaciones técnicas

Supervisión térmica del motor

Si el motor se selecciona de forma coherente, estará protegido contra un sobrecalentamiento debido a la aplicación o a las condiciones ambientales. Los factores que pueden provocar un sobrecalentamiento del motor son, entre otros, una sobrecarga, temperaturas ambientes elevadas, una refrigeración limitada y una velocidad reducida como consecuencia de usar un variador.

Con un recargo en el precio, NORD ofrece dos componentes para protección térmica.

- ▶ TW = termostato bimetálico
- ▶ TF = sensor de temperatura termistor

Sirven para supervisar directamente las temperaturas de bobinado a plena capacidad de potencia del motor.

En los puntos más calientes de los bobinados hay tres termostatos o sondas de temperatura (uno por fase) conectados en serie. Se conectan en dos bornes de la caja de bornes.

⚠ Para el funcionamiento con variador de frecuencia, en caso de arranque pesado, servicio intermitente, alta temperatura ambiente, refrigeración obstruida, etc. se recomienda encarecidamente utilizar una protección del motor en forma de termostato o de sonda de temperatura.

Termostato (TW)

(Otras denominaciones habituales: termocontacto, control Klixon, contacto bimetálico)

El termostato es un interruptor bimetálico blindado en miniatura, diseñado normalmente como contacto abierto.

Debe conectarse de tal forma que al alcanzar la temperatura de conmutación interrumpa el autoenclavamiento de la protección del motor. Entonces la protección salta y el motor se desconecta.

Sólo cuando se ha producido un descenso considerable de la temperatura, el controlador vuelve a cerrar sus contactos.

Temperatura de reacción: 155°C

Intensidad nominal: 1,6 A a 250 V

Modelo del conector: Contacto de reposo (bornes TB1 + TB2)

También disponible como 2TW, para funciones de advertencia y desconexión.

Sonda de temperatura (TF):

(Otras denominaciones habituales: termistor, sensor de temperatura termistor, termistor PTC)

Al alcanzar la temperatura de reacción nominal, el sensor de temperatura incrementa de golpe su valor de resistencia a casi 10 veces su valor.

La sonda de temperatura termistor solo cumple su función de protección si va conectada a un dispositivo disparador.

Un dispositivo disparador evalúa el aumento de la resistencia y desconecta el accionamiento.

Temperatura de reacción: 155°C

Tensión máx. 30 V

Bornes TP1 + TP2

También disponible como 2TF, para funciones de advertencia y desconexión.

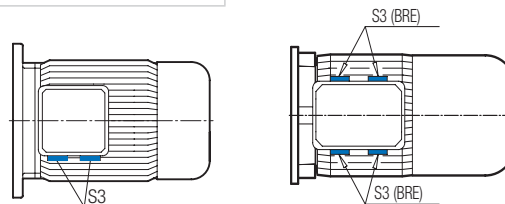
p. ej.: 130 °C = advertencia , 155 °C = desconexión

Nivel de vibración A según DIN EN 60034-14

Los motores trifásicos de NORD están diseñados con el nivel de vibración A.

Entradas de cables

Motor estándar	Motor de freno
Tipo 63 - 250	Tipo 63 - 132
Motor de freno	
Tipo 160 - 250	



Tipo	S3	S3 (BRE)
63	M20 x 1,5	M20 x 1,5
71	M20 x 1,5	M20 x 1,5
80	M25 x 1,5	M25 x 1,5
90	M25 x 1,5	M25 x 1,5
100	M32 x 1,5	M32 x 1,5
112	M32 x 1,5	M32 x 1,5
132	M32 x 1,5	M32 x 1,5
160	M40 x 1,5	
180	M40 x 1,5	
200 .X	M40 x 1,5	
225	M50 x 1,5	
250	M63 x 1,5	

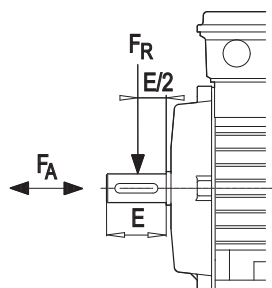
⚠ La entrada de los cables en la caja de bornes debe preverse lo más abajo posible de acuerdo con la forma constructiva.

Fuerzas radiales y axiales admisibles para motores IEC / NEMA

Los valores detallados son válidos para una vida útil matemática de $L_h = 20.000$ horas, en el caso de motores de 4 polos en funcionamiento de 50 Hz.

F_R = fuerza radial admisible con $F_A = 0$

F_A = fuerza axial admisible con $F_R = 0$



Fuerzas radial y axial admisibles

Tipo	F_R [N]	F_A [N]
63	530	480
71	530	480
80	860	760
90	910	810
100	1300	1100
112	1950	1640
132	2790	2360
160	3500	3000
180 .X	3500	3000
180	5500	4000
200 .X	5500	4000
225	8000	5000
250	bajo pedido	

⚠ Estos valores no son válidos para el 2.º extremo del eje.

¡Para el mismo consúltenos la potencia transmisible y la fuerza radial admisible!

⚠ Los motores montados directamente en un cárter se ven afectados por fuerzas radiales y axiales de la 1ª etapa de engranaje y por tanto disponen, en parte, de rodamientos reforzados.

Almacenamiento

Los rodamientos de rodillos de los motores NORD están lubricados de por vida. El rodamiento en el lado B está diseñado como rodamiento fijo.

Consultar el cambio de los rodamientos de rodillos en el manual de instrucciones y mantenimiento B1091.

En la opción AS66 se utilizan rodamientos ranurados de bolas estancos (2RSR):

Tipo	Rodamiento A	Rodamiento B (rodamiento fijo)
63	6202.2Z	6202.2Z
71	6202.2Z	6202.2Z
80	6204.2Z	6204.2Z
90	6205.2Z	6205.2Z
100	6206.2Z	6206.2Z
112	6306.2Z.C3	6306.2Z.C3
132	6308.2Z.C3	6308.2Z.C3
160	6309.2Z.C3	6309.2Z.C3
180 .X	6310.2Z.C3	6309.2Z.C3
180	6312.2Z.C3	6311.2Z.C3
200 .X	6312.2Z.C3	6311.2Z.C3
225	6315.2Z.C3	6313.2Z.C3
250	bajo pedido	

Emisión de ruido

► Nivel de presión acústica y nivel de potencia acústica

El nivel de presión acústica LPA se mide de acuerdo con DIN EN ISO 3745/44 en una cámara anecoica con el motor funcionando sin carga. La dimensión del campo de medición L_s [dB] se calcula a partir de las dimensiones geométricas del objeto de ensayo. Sumando la dimensión del campo de medición y el nivel de presión acústica se consigue el nivel de potencia acústica LwA. En el caso de funcionamiento con variador debe contarse con un resultado acústico ligeramente superior debido a los zumbidos y pitidos magnéticos. Si gira a velocidades mayores debido a frecuencias por encima de los 50 o 60 Hz, aumenta el ruido del ventilador. Las ventilaciones forzadas se alimentan directamente desde la red. Su efecto refrigerante y su emisión de ruidos no dependen del motor.

Nivel de presión acústica en la superficie de medición y el nivel de potencia acústica con alimentación de red, motores de 4 polos

Tolerancia ± 3 [dB(A)]	IC411 / TEFC autoventilado			IC416 / TEBC con ventilación forzada						
	50 Hz 1500 /min		60 Hz 1800 /min	50 Hz		60 Hz				
	IE1	Tipo IE2	IE3	L_{PA}	L_{WA} [dB(A)]	L_{PA}	L_{WA} [dB(A)]			
63 S/L	-	63 SP/LP	40	52	44	56	47	59	50	62
71 S/L	-	71 SP/LP	45	57	49	57	51	63	53	65
80 S 80 L	80 SH 80 LH	- 80 LP	47	59	51	63	56	68	59	71
90 S 90 L	90 SH 90 LH	90 SP 90 LP	49	61	53	65	61	73	65	77
100 L 100 LA	100 LH 100 AH	100 LP 100 AP	51	64	55	68	59	72	63	76
112 M	112 MH	112 MP	54	66	58	70	61	74	64	77
132 S - -	132 SH 132 MH 132 LH	- 132 MP -	60	73	64	77	57	70	60	73
- 160 M 160 L	160 SH 160 MH 160 LH	160 SP 160 MP 160 LP	66	79	70	83	60	73	64	77
180 MX 180 LX	- -	- -	66	79	70	83	60	73	64	77
- -	180 MH 180 LH	180 MP 180 LP	62	75	66	79	60	73	64	77
200 LX	200 XH	-	62	75	66	79	60	73	64	77
- - - -	- 225 SH 225 MH	225 RP 225 SP 225 MP	bajo pedido							
-	250 WH	250 WP	bajo pedido							

Tipos de protección según la norma DIN EN 60034 -5.

Protección contra contacto accidental de piezas en movimiento o que se encuentran bajo tensión, así como contra la entrada de cuerpos extraños sólidos o de polvo y agua. El grado de protección se indica mediante las letras IP (International Protection) y dos dígitos (p. ej. IP55).

1.º dígito	Grado de protección	
	Descripción breve	Explicación según la norma IEC60034-5
5	Protección contra contacto, cuerpos extraños, polvo	Protección completa contra contacto accidental. No puede entrar polvo en cantidades dañinas.
6	Protección contra contacto, cuerpos extraños, polvo	Protección completa contra contacto accidental. No puede entrar polvo.

2º dígito	Descripción breve	Explicación
5	Protección contra agua	Protección contra chorros de agua desde todos los sentidos. No puede entrar agua en cantidades dañinas.
6	Protección contra agua	Protección contra aguas agitadas y chorros a presión fuerte desde todos los sentidos. No puede entrar agua en cantidades dañinas.

Motor para su colocación en interiores

Para la colocación en exteriores NORD recomienda las siguientes opciones:

	Colocación en interiores, secos	Colocación en interiores, húmedos
Protección del motor	IP 55 (estándar)	IP 55 (estándar)
Variaciones de temperatura y/o humedad del aire	–	KB, SH, FEU
Posición vertical	RD	RDD

Motor para su colocación en exteriores

Para la colocación en exteriores NORD recomienda las siguientes opciones:

	Instalación en el exterior	Condiciones ambientales extremas
Protección del motor	IP 55 (estándar)	IP 66
Variaciones de temperatura y/o humedad del aire	AS55 o AS66, KB, SH, EP	
Posición vertical	RD	RDD

Si el cliente lo desea, la opción KKV (caja de bornes rellena de resina) se puede suministrar para ambos tipos de colocación.

Instalación en exteriores AS66 o AS55

Si los motores se instalan en exteriores o en entornos húmedos, recomendamos la opción AS66 o la AS55.

Medidas AS66	Medidas AS55 - solo con motores de freno
▶ Nivel de protección IP66	▶ Nivel de protección IP55
▶ Caja de bornes sellada	▶ Freno IP55 RG (modelo con protección contra la corrosión)
▶ Rodamientos con junta de obturación (2RS)	▶ Lacado 2 o 3 (⇒  A9)
▶ Freno IP66	
▶ Pintura tipo 2 o 3 (⇒  A9)	

⚠ Para colocación en exteriores y forma constructiva vertical (p. ej. M V1 o IM V5 ⇒  a partir de D2) recomendamos encarecidamente la opción «capó de ventilador doble» (RDD).

La entrada de los cables en la caja de bornes debe preverse en la parte de abajo de acuerdo con la forma constructiva.

Explicaciones técnicas	B 2 - 9
Datos técnicos	B 10 - 11
Cálculo del tamaño del freno	B 12
Opciones	B 13 - 17
Variantes de conexión	B 18 - 21

Explicaciones técnicas



Motores de freno NORD

Equipados con frenos de muelles accionados por corriente continua. Los frenos evitan los movimientos rotativos accidentales en máquinas (frenos de parada) o detienen esos movimientos rotativos (frenos de trabajo o de parada de emergencia).

Medio ambiente

Los ferodos no contienen amianto.

Seguridad

La acción de frenado se activa al interrumpir la corriente (frenos de tipo negativo).

Si el ferodo está desgastado, el freno no puede desbloquearse.

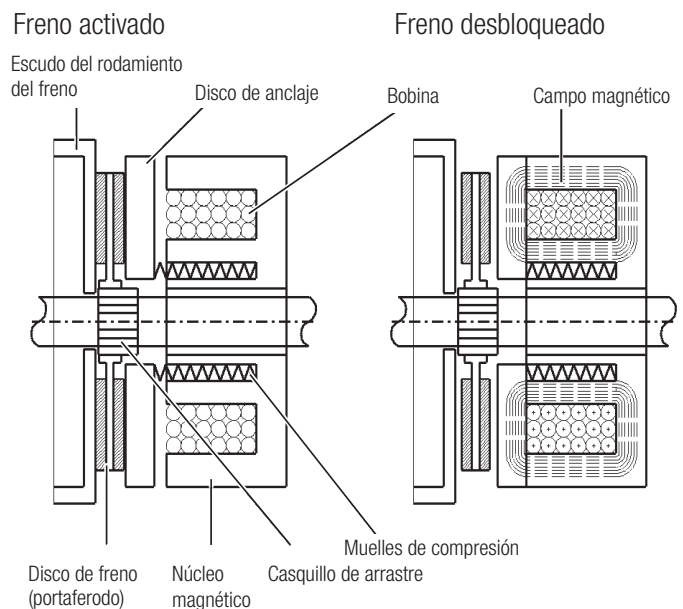
Frenos de tipo negativo

Entre el escudo del rodamiento del lado del freno y la placa de anclaje se encuentra el disco de freno. El disco de freno lleva ferodos en ambas caras.

El disco de freno transmite el par de frenado al eje del motor través del casquillo de arrastre. El disco de freno se puede desplazar axialmente sobre el casquillo de arrastre. Mediante la fuerza de muelle, el disco de anclaje presiona el disco de freno contra el escudo del rodamiento del freno.

El rozamiento entre el disco de anclaje y el ferodo, así como entre el escudo del rodamiento y el ferodo, genera el par de frenado. El freno se desbloquea mediante un electroimán (núcleo magnético).

Tras activar la corriente, el electroimán separa el disco de anclaje de los ferodos unas décimas de milímetro en contra de la presión que ejercen los muelles, de forma que el disco de freno puede girar libremente. Si se interrumpe la corriente, cesa la fuerza magnética, y así la fuerza de muelle vuelve a ser la predominante. De esta forma se fuerza la activación del freno.

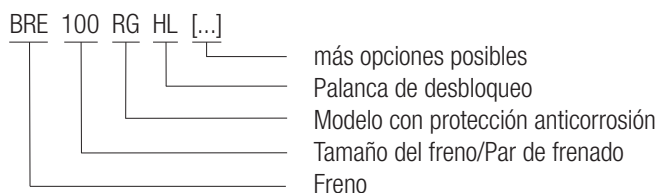


Frenos de tipo positivo

Los frenos que se activan mediante la fuerza del electroimán se denominan frenos de tipo positivo (la acción de frenado se produce al aplicar corriente).

(Consultar)

Nomenclatura de tipo de freno

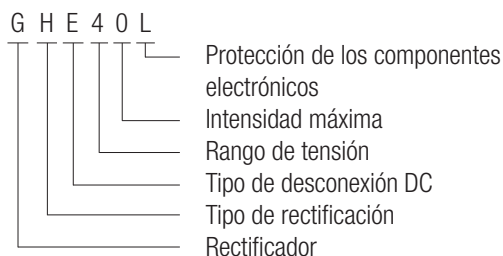


Ejemplo


BRE 40 FHL SR
 Freno 40 Nm
 con liberación manual del freno bloqueable FHL
 modelo con protección contra polvo y óxido SR

Nomenclatura de tipo de rectificador de freno

Ejemplo



Aclaraciones

- 1.^a posición: G: Rectificador
- 2.^a posición: Tipo de rectificación
 - H: Media onda (circuito unidireccional)
 - V: Onda completa (conexión de puente)
 - P: Push (onda completa brevemente, después media onda)
rectificador rápido
- 3.^a posición: Tipo de desconexión DC
 - E: mediante contacto externo (disyuntor)
 - U: mediante evaluación interna de la tensión
- 4.^a posición: Rango de tensión
 - 2: hasta 275 V_{AC}
 - 4: hasta 480 V_{AC}
 - 5: hasta 575 V_{AC}
- 5.^a posición: intensidad máxima admisible
⇒  B10
- 6.^a posición: protección de los componentes electrónicos contra vibraciones y humedad
 - L: Capa de pintura
 - V: Encapsulado total

Variantes de conexión ⇒  a partir de B18

El par de frenado(M_b)

Según DIN VDE 0580/2011/11, el par de conexión se define como el valor de par de frenado a una velocidad de 1 m/s, relativo al radio de fricción medio.

Esta definición es válida en caso de frenos ya rodados. El par de freno efectivo no es idéntico al par de conexión, sino que debe considerarse un valor orientativo.

El valor real del par de frenado depende de la temperatura, la velocidad (velocidad de fricción), las condiciones ambientales (suciedad, humedad) y el desgaste. Esto debe tenerse en cuenta durante la fase de diseño.

Debe tenerse en cuenta que el denominado par de frenado está sujeto a una tolerancia. Los valores exactos pueden consultarse en el correspondiente manual de funcionamiento y montaje.

⚠ La capacidad de frenado máxima no se obtiene hasta después de una breve fase de rodaje.

Las superficies de rozamiento de los frenos deben estar secas. **No deben entrar en contacto en ningún caso con grasa o aceite. La grasa o el aceite sobre las superficies de rozamiento reduce extremadamente el par de frenado.**

Explicaciones técnicas

Frenos electromagnéticos de muelles: 5 - 800 Nm IP55

Tipo			BRE 5	BRE 10	BRE 20	BRE 40	BRE 60	BRE 100	BRE 150	BRE 250	BRE 400	BRE 800
IE1	IE3	M_B [Nm]										
63	S/L	SP/LP	5	10 ²⁾								
71	S/L	SP/LP	5	10								
80	S	SP	5H	10W	20							
80	L	LP	5	10	20							
90	S	SP		10	20	40						
90	L	LP		10	20	40						
100	L	LP			20	40						
100	LA	AP			20	40						
112	M	MP			20	40	60					
132	S	SP					60	100	150			
132	M	MP					60	100	150			
132	MA	-					60	100	150			
160	-	SP						100	150	250		
160	M	MP						100	150	250		
160	L	LP						100	150	250		
180	MX	-							150	250		
180	LX	-							150	250		
180	-	MP								250	400 ²⁾	
180	-	LP								250	400 ²⁾	
200	LX	-								250	400 ²⁾	
225	-	RP								250	400	
225	-	SP								250	400H*	
225	-	MP									400	800
250	-	WP									400	800
Serie del freno			BR55PH / BR55PW						BR55MH / BR55MW			
Peso [kg]			2	3	5,5	7	10	16	22	27	39	62
J [10^{-3} kgm ²]			0,015	0,045	0,173	0,45	0,86	1,22	2,85	7,18	21,5	42

Pares de freno en negrita: Modelo estándar para motores de 4 polos, pueden resultar otras combinaciones freno-motor para diferentes números de polos

H Freno de parada

W Freno de trabajo

* para freno de trabajo consultar

2) El desbloqueo manual no es posible!

Frenos electromagnéticos de muelles: 5 - 800 Nm IP66

Tipo			BRE 5	BRE 10	BRE 20	BRE 40	BRE 60	BRE 100	BRE 150	BRE 250	BRE 400	BRE 800	
IE1	IE3	M_B [Nm]											
63	S/L	SP/LP	5										
71	S/L	SP/LP	5										
80	S	SP	5H	10W									
80	L	LP	5	10									
90	S	SP		10	20								
90	L	LP											
100	L	LP			20	40							
100	LA	AP			20	40							
112	M	MP			20	40	60						
132	S	SP					60	100					
132	M	MP					60	100					
132	MA	-					60	100					
160	-	SP						100	150	250			
160	M	MP						100	150	250			
160	L	LP						100	150	250			
180	MX	-							150	250			
180	LX	-							150	250			
180	-	MP								250	400 ²⁾		
180	-	LP								250	400 ²⁾		
200	LX	-								250	400 ²⁾		
225	-	RP								250	400		
225	-	SP								250	400		
225	-	MP									400	800	
250	-	WP									400	800	
Serie del freno			BR66PH / BR66PW							BR66MH / BR66MW			
Peso adicional [kg]			2	3	5,5	7	10	16	22	27	39	62	
J [10^{-3} kgm ²]			0,015	0,045	0,173	0,45	0,86	1,22	2,85	7,18	21,5	42	

Pares de freno en negrita: Modelo estándar para motores de 4 polos

H Freno de parada


W Freno de trabajo



2) El desbloqueo manual no es posible!

Explicaciones técnicas

Elección de la combinación estándar motor-freno

La elección de una combinación estándar motor-freno según la tabla anterior debe basarse en una cuidadosa planificación. El par de frenado debe determinarse en cualquier caso en función de los requisitos de la aplicación.

En este sentido debe tenerse en cuenta que los motores del mismo tamaño constructivo pero con distinto número de polos desarrollan pares muy distintos, en especial los motores de 4 polos frente a los motores de 8-2 polos (pares nominal, de arranque y máximo ⇒  tabla C2-C26)

En el momento de dimensionar los accionamientos debe tomarse como orientación, entre otras cosas, tanto el par requerido por la aplicación como el par del motor. Por este motivo, si es necesario, debe reducirse considerablemente el par de freno (⇒  tabla B5), con tal de no sobrecargar la reductor cuando se debe frenar cargas pesadas en movimiento (⇒  B11 «Elección del tamaño del freno»).

Freno de parada • Freno de trabajo • Freno de parada de emergencia

La diferenciación entre "freno de parada", "freno de trabajo" y "freno de parada de emergencia" viene dada por el tipo de aplicación. Un freno de parada tiene la misión de evitar que una máquina parada se ponga en movimiento.

Cuando un freno debe realizar un trabajo de rozamiento, se considera freno de trabajo. Hay que determinar la correspondiente carga por fricción y la frecuencia de arranque y deben tenerse en cuenta en el momento de seleccionar el freno (⇒  B10-12).

Durante la función de parada de emergencia de un freno, el mismo debe frenar grandes masas de golpe y por tanto debe absorber una gran cantidad de energía. En este caso, la selección del freno debe realizarse en función del trabajo de rozamiento máximo admisible por cada frenado.

Ejemplo de freno de parada y freno de trabajo

Freno de parada

El variador de frecuencia controla la aceleración y la deceleración de la aplicación, y el freno mecánico accionado por muelles solo se activa cuando la aplicación está completamente parada.

Así, el freno solo se usa para «parar» la aplicación (posición de estacionamiento) y no realiza ningún tipo de trabajo de rozamiento.

El trabajo de rozamiento durante el recorrido solo se produce en caso de parada de emergencia o de corte del suministro eléctrico.

Series de frenos:

BR55PH, BR55MH, BR66PH, BR66MH

Freno de trabajo

El motorreductor se alimenta directamente de la alimentación de tensión de red. Para desacelerar la aplicación, el freno mecánico accionado por muelles debe generar un par de freno y, con ello, genera trabajo de rozamiento.

El freno mecánico también se utiliza para «parar» la aplicación (posición de estacionamiento).

Series de frenos:

BR55PW, BR55MW, BR66PW, BR66MW

Diseño eléctrico

Las bobinas de los frenos están dimensionadas para el funcionamiento continuo. Con tensión nominal, cuando se encuentran constantemente desbloqueados se calientan según la clase de aislamiento térmico 130(B) (incremento de temperatura $\leq 80K$). Los frenos se alimentan con corriente continua. Para ello se rectifica la corriente de la red de corriente alterna.

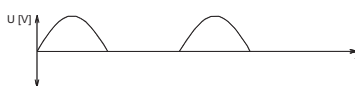
Hay disponibles rectificadores de media onda y de onda completa, así como puentes rectificadores rápidos, cuyo funcionamiento se explica en los siguientes puntos. La elección de los rectificadores debe realizarse según los requisitos de la aplicación.

En caso de alimentación con tensión continua sin rectificador, tenga en cuenta el apartado **Sobretensiones** \Rightarrow  B9.

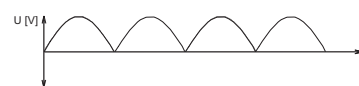
Los frenos pueden calentarse eléctricamente como protección contra la congelación de los ferodos, \Rightarrow  B15 «Resistencia de caldeo freno (BSH)». ¡Consúltenos!



Forma sinusoidal de la tensión alterna



Forma de tensión con rectificadores de media onda
 $U_{DC} = U_{AC} \times 0,45$



Forma de tensión con rectificadores de onda completa
 $U_{DC} = U_{AC} \times 0,9$

Respuesta de los frenos

La formación del campo magnético para desbloquear el freno y su desaparición al bloquearlo requieren un determinado tiempo. Este retardo es a menudo inoportuno pero puede reducirse eficazmente adoptando medidas apropiadas.

Activación del freno (bloqueo)

Desconexión de la corriente alterna
(Rectificadores GVE, GHE, GPE)

► Activación lenta del efecto del freno

Si solo se desconecta de la red el lado de corriente alterna de un rectificador de media onda o de onda completa, por el rectificador sigue pasando corriente continua hasta que desaparece el campo magnético del freno.

Solo cuando el campo magnético cae por debajo de un umbral mínimo, se bloquea el freno. El tiempo de desaparición del campo depende de la inductancia del freno y del valor de resistencia de su bobinado. De serie, los bornes 3 y 4 de los rectificadores estándar están unidos mediante un puente cada uno.

Estos puentes no pueden retirarse realizar la conmutación por el lado de corriente alterna.

Desconexión de la corriente continua
(Rectificadores GVE, GHE, GPE) y contacto externo

► Activación más rápida del efecto del freno

El campo magnético de un freno se interrumpe rápidamente y el efecto de frenado se produce rápidamente cuando se interrumpe el flujo "de corriente continua" entre el rectificador y el freno.

Esta interrupción puede realizarse mediante un contacto entre los bornes 3 y 4 de los rectificadores (ver también ejemplos de conexión). Este contacto debe ser apto para el valor de corriente continua circula por la bobina del freno. De serie, los bornes 3 y 4 de los rectificadores estándar están unidos mediante un puente.

Este puente debe retirarse para realizar la conmutación por el lado de corriente continua.


Activación acelerada del efecto del freno \Rightarrow  B15 Opción «Relé (IR)»

Activación del freno (bloqueo)

Subexcitación mediante rectificadores rápidos (GPU, GPE) p. ej. tensión de red 230 V CA y tensión de freno 205 V CC

▶ Activación más rápida del efecto del freno

Si la reducción del tiempo de bloqueo mediante conexión directa a la corriente continua no es suficiente se recomienda la subexcitación del freno con ayuda de un puente rectificador rápido. Tras desbloquear el freno, el rectificador rápido conmuta de rectificación de onda completa a rectificación de media onda. De esta forma se reduce a la mitad la tensión de salida (DC) y la intensidad. (En estado eléctricamente desbloqueado, la tensión de alimentación del freno se puede reducir a aproximadamente el 30 % de su valor nominal sin que el freno se cierre).

Cuando se aplica la mitad de tensión, la energía del campo magnético se reduce a un cuarto, en comparación con la energía a plena tensión (lo mismo es válido también para el calentamiento de la bobina). ⇒  A39 (ISO-H)

La desconexión se realiza a su vez en el lado de la corriente continua. Un campo magnético debilitado desaparece más rápidamente que un campo íntegro. En consecuencia, con un campo debilitado el freno se bloquea también más rápidamente que un freno con campo completo.

¡En esta combinación de conexión no es posible un desbloqueo acelerado mediante sobreexcitación!

 Esta función no debe combinarse con un freno de ruido reducido.

Liberación del freno (desbloqueo)

▶ Desbloqueo normal del freno

El desbloqueo del freno ya se ha explicado en el capítulo "Frenos de tipo positivo" (⇒  B2).

Sobreexcitación mediante rectificadores rápidos (GPU, GPE2) p. ej. tensión de red 230 V CA y tensión de freno 105 V CC

▶ Desbloqueo rápido del freno

El puente rectificador rápido se encuentra brevemente en rectificación de onda completa (Push).

Por tanto, en el freno se aplica brevemente el doble de su tensión nominal. La fuerza con la que el núcleo magnético atrae a la placa de frenado aumenta considerablemente debido al valor doble de tensión.

Esto hace que la placa de frenado libere el disco de freno de forma considerablemente más rápida, y que el efecto del freno se anule también con mayor rapidez que en el caso de la excitación normal.

Tras desbloquear el freno, el rectificador rápido conmuta a rectificación de media onda. De modo que se aplica la tensión nominal a la bobina de freno.

 En esta combinación de conexión no es posible una activación acelerada del efecto del freno mediante subexcitación.

Sobretensiones

Al desconectar un freno pueden generarse voltajes altos. Esto puede provocar la erosión de los contactos de conmutación. Además, la alta tensión puede destruir el freno.

Los rectificadores de NORD están equipados con el correspondiente circuito protector. Gracias a ello no se producen sobretensiones no admisibles.

Otros circuitos, sobre todo si se alimentan los frenos con una fuente de tensión continua externa, pueden equiparse con una protección adicional. ¡Consúltenos!

Rectificador de freno NORD	Datos técnicos	
Rectificador de onda completa	GVE20L/V	
Tensión nominal	230V _{AC}	
Rango de tensión máx. admisible	110V...275V+10%	
Tensión de salida	205V _{DC} ($U_{DC} = U_{AC} \times 0,9$)	
Corriente nominal hasta 40°C	1,5 A	
Corriente nominal hasta 75°C	1,0 A	
Desconexión de la corriente continua	posible gracias al contacto externo o al relé	
Rectificador de media onda	GHE40L/V	GHE50L/V
Tensión nominal	480V _{AC}	575V _{AC}
Rango de tensión máx. admisible	230...480 V+10 %	230...575 V+10%
Tensión de salida	216V _{DC} ($U_{DC} = U_{AC} \times 0,45$)	259V _{DC} ($U_{DC} = U_{AC} \times 0,45$)
Corriente nominal hasta 40°C	2,0 A	2,0 A
Corriente de referencia hasta 75°C*	1,0 A	1,0 A
Desconexión de la corriente continua	posible gracias al contacto externo o al relé	
Breve rectificación de puente después rectificación unidireccional	GPU20L/V	GPU40L/V
Tensión nominal	230V _{AC}	480V _{AC}
Rango de tensión máx. admisible	200V...275V+/-10%	330...480 V+/-10 %
Tensión de salida	104V _{DC} ($U_{DC} = U_{AC} \times 0,45$)	216V _{DC} ($U_{DC} = U_{AC} \times 0,45$)
Corriente nominal hasta 40°C	0,7 A	0,7 A
Corriente de referencia hasta 75°C*	0,5 A	0,5 A
Desconexión de la corriente continua	se produce internamente de forma automática. Se desactiva mediante puente 3-4.	
Breve rectificación de onda completa después rectificación de media onda	GPE20L/V	GPE40L/V
Tensión nominal	230V _{AC}	480V _{AC}
Rango de tensión máx. admisible	200...275 V+/-10 %	330...480 V+/-10 %
Tensión de salida	104V _{DC} ($U_{DC} = U_{AC} \times 0,45$)	216V _{DC} ($U_{DC} = U_{AC} \times 0,45$)
Corriente nominal hasta 40°C	0,7 A	0,7 A
Corriente de referencia hasta 75°C*	0,5 A	0,5 A
Desconexión de la corriente continua	posible gracias al contacto externo o al relé	

- * En casos normales está permitido alojar el rectificador en la caja de bornes del motor. En caso de una alta carga térmica o de corrientes elevadas, el rectificador debe montarse fuera de la caja de bornes, por ejemplo en una caja de bornes separada en el capó del ventilador o en el armario de distribución.

Tensiones de conexión de los frenos

Los frenos están disponibles con las siguientes tensiones de la bobina:

24VDC, 105VDC, **180VDC**, **205VDC**, 225VDC, 250VDC (las tensiones de preferencia están resaltadas en negrita.)

Tensión de alimentación [V _{AC}]	Rectificador estándar			
110 - 128	GVE20			
180 - 220		GVE20		
205 - 250			GVE20	
210 - 256	GHE40			
225 - 275				GVE20
360 - 440		GHE40		
410 - 480			GHE40	
410 - 500			GHE50	
450 - 550				GHE50
Tensión de bobinado (freno) [V _{DC}]	105	180	205	225

Tensión de alimentación [V _{AC}]	Desbloqueo rápido - Puente rectificador rápido			
200 - 256 (230)	GPU20 / GPE20			
380 - 440 (400)		GPU40 / GPE40		
380 - 480 (460)			GPU40 / GPE40	
450 - 480				GPU40 / GPE40
Tensión de bobinado (freno) [V _{DC}]	105	180	205	225

Tensión de alimentación [V _{AC}]	Bloqueo rápido - Puente rectificador rápido		
200 - 275 (200)	GPU20 / GPE20		
200 - 275 (230)		GPU20 / GPE20	
200 - 275 (250)			GPU20 / GPE20
Tensión de bobinado (freno) [V _{DC}]	180	205	225

Los valores óptimos están resaltados en negrita.

Selección del tamaño de los frenos

Los pares y momentos de inercia se refieren a la velocidad del motor. Los pares en el lado de salida del reductor deben dividirse siempre por la relación de reducción.

Los momentos de inercia en el lado de salida del reductor deben dividirse siempre por el cuadrado de la relación de reducción.

1.^a Elección según la carga estática (frenos de parada)

$$M_{\text{req}} = M_{\text{estát}} = M_{\text{carga}} \times K$$

2.^a Dimensionamiento según carga estática y dinámica (frenos de trabajo)

$$\Sigma J = J_{\text{motor}} + \frac{J_{\text{carga}}}{i^2}$$

Otros momentos de inercia (freno, reductor) pueden despreciarse en la mayoría de los casos.

$$M_{\text{din}} = \frac{\Sigma J \times n}{9,55 \times t_r}$$

$$M_{\text{req}} = (M_{\text{din}} \pm M_{\text{carga}}) \times K$$

para mover la carga: utilizar M_{carga} positiva
para frenar la carga: utilizar M_{carga} negativa

3.^a Comprobación de trabajo de rozamiento máximo admisible

$$W = \frac{J \times n^2}{182,5} \times \frac{M_B}{M_B \pm M_{\text{carga}}} \Rightarrow W \leq W_{\text{máx}} !$$

para mover la carga: utilizar M_{carga} negativa
para frenar la carga: utilizar M_{carga} positiva

Definición de los símbolos

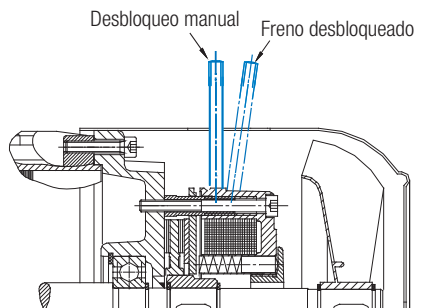
c/h	=	cantidad de frenados por hora
ΣJ [kgm ²]	=	Suma de todos los momentos de inercia en relación a la velocidad del motor
i	=	reducción del reductor
K	=	factor de seguridad, ⚠ según aplicación, selección en función de la normativa aplicable. - Valores de referencia: 0,8...3,0 - Equipos elevadores: >2 - Equipos elevadores con seguridad para personas: 2...3 - Traslaciones horizontales: 0,5...1,5
M_B [Nm]	=	par que proporciona el freno
M_{din} [Nm]	=	par dinámico (par de deceleración)
M_{req} [Nm]	=	par de freno requerido
M_{carga} [Nm]	=	par de carga, originado por la aplicación
$M_{\text{estát}}$ [Nm]	=	par estático (par de detención)
n [rpm]	=	velocidad del motor
t_r [s]	=	tiempo de deslizamiento: el tiempo en el que el accionamiento debe pararse
W [J]	=	trabajo de rozamiento por acción de frenado
$W_{\text{máx}}$ [J]	=	trabajo de rozamiento máximo admisible por acción de frenado

Opciones

Desbloqueo manual del freno – HL D19

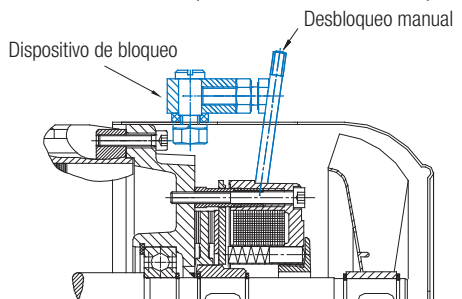
El efecto de frenado de un freno con desbloqueo manual puede anularse sin necesidad de desmontaje siempre que no haya corriente.

Para ello se tira de la palanca manual de desbloqueo en dirección al ventilador. El retorno se produce mediante un muelle.



Desbloqueo manual del freno bloqueable – FHL

Los frenos (hasta un máx. de 250 Nm) con desbloqueo manual pueden mantenerse desbloqueados mediante un dispositivo de bloqueo.



Como opción, es posible almacenar provisionalmente las palancas de desbloqueo manual desenroscado en una pinza de muelle en la carcasa del stator (opción CL,  A21).

Desbloqueo manual del freno (HL) - Dimensiones y fuerzas

Tamaño del freno	Serie del freno	Brazo de palanca [mm]	Fuerza de desbloqueo [N]	Entrecaras [mm]	Rosca	Longitud de rosca [mm]	Ángulo de desbloqueo a
BRE 5	BR55PH, BR55PW	100	40	8	M5	7	aprox. 10°
BRE 10	BR55PH, BR55PW	110	70				
BRE 20	BR55PH, BR55PW	135	85	10	M6	9	
BRE 40	BR55PH, BR55PW	140	140				
BRE 60	BR55PH, BR55PW	165	160	12	M8	12	
BRE 100	BR55PH, BR55PW	22	250				
BRE 150	BR55PH, BR55PW	250	320				
BRE 250	BR55PH, BR55PW	330	380	19	M12	15	
BRE 400	BR55PH, BR55PW	357	330				
BRE 800	BR55PH, BR55PW	357	330	-	M20	19	
BRE 250	BR55MH, BR55MW	330	390				
BRE 400	BR55MH, BR55MW	357	360				
BRE 800	BR55MH, BR55MW	357	360				

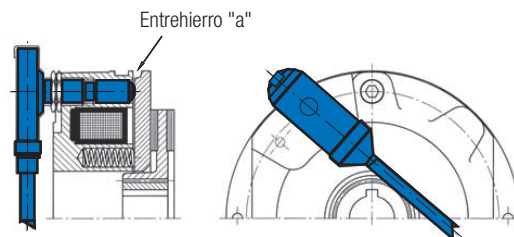
Microconector – MIK

Para simplificar el control eléctrico de la holgura del freno, los frenos pueden suministrarse con microconectores integrados.

Si se necesita o desea un control del recorrido de desbloqueo, debe utilizarse un microconector. Cuando la arandela de anclaje está en contacto con el núcleo magnético se activa el contactor del motor mediante el microconector.

El motor no podrá arrancar hasta que el freno no se haya desbloqueado. Al alcanzar el intersticio máximo "a", el núcleo magnético deja de atraer la arandela de anclaje. La protección del motor no se conecta, el motor no arranca. El intersticio "a" se debe ajustar de nuevo.

El microconector para supervisar el desgaste es opcional. Consúltenos.

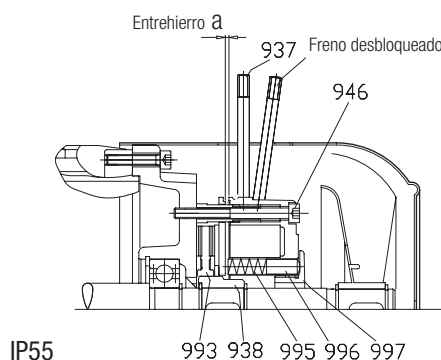


Protección anticorrosión• Polvo • Suciedad • Humedad – RG, SR

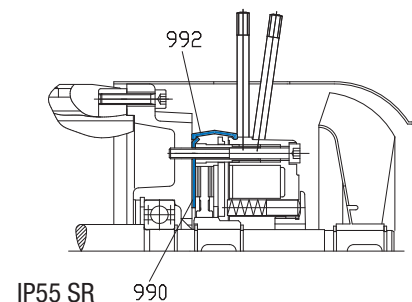
- 1) Escudo del rodamiento B pintado y disco de fricción anticorrosión - Opción RG (solo posible con nivel de protección IP55)
- 2) Escudo del rodamiento B pintado y anillo de goma antipolvo - Opción SR incluye un disco de fricción anticorrosión (solo posible con nivel de protección IP55)
- 3) Nivel de protección IP66, tener en cuenta el nivel de protección del motor, ¡rogamos nos consulten!
- 4) Nivel de protección IP67 (freno inundable), tener en cuenta el nivel de protección del motor, ¡rogamos nos consulten!

Planos seccionales

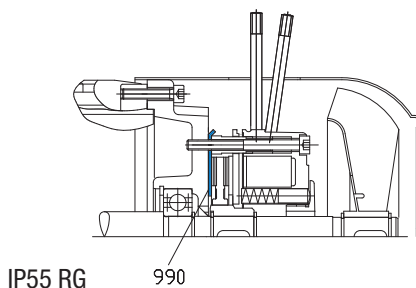
- 937 Desbloqueo manual
- 938 Casquillo de arrastre
- 946 Tornillo de sujeción
- 971 Junta tórica
- 990 Chapa de fricción
- 992 Anillo de goma antipolvo
- 993 Ferodo
- 995 Muelle de compresión
- 996 Pieza de compresión
- 997 Anillo de ajuste 5-40 Nm
- 998 Aleta de estanqueidad
- 999 V-ring



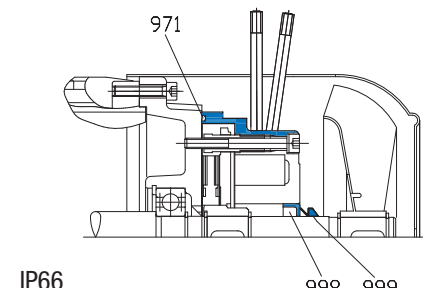
IP55



IP55 SR



IP55 RG



IP66

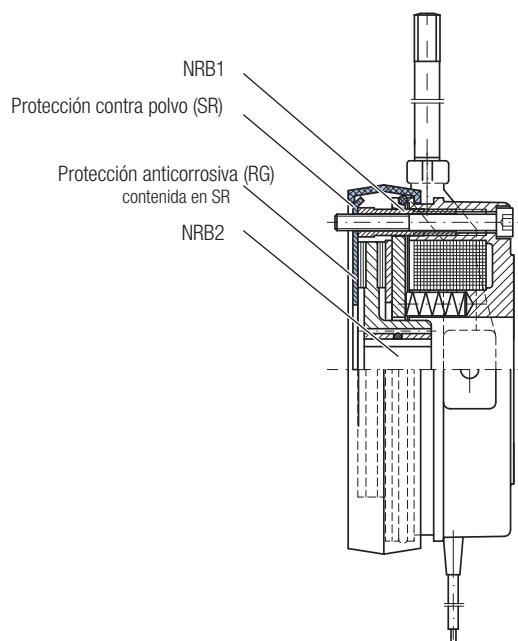
Freno silencioso – NRB1

Para reducir el ruido, los frenos pueden suministrarse con junta tórica entre la disco de anclaje y el núcleo magnético.

No está permitido usarlo junto con rectificadores rápidos para subexcitación.

Freno silencioso – NRB2

Los ruidos originados por oscilaciones de par al funcionar con variador o en motores monofásicos pueden reducirse eficazmente con juntas tóricas en el casquillo de arrastre.



Opciones

Relé de medición de corriente – IR

► Activación acelerada del efecto del freno

En caso de que el rectificador esté directamente cableado a los bornes del motor, el freno se alimenta mediante la misma alimentación del motor. Se evita una línea de alimentación separada para el freno. Tras la desconexión del motor, el freno permanece unido a eléctricamente al motor mediante el rectificador. Hasta que el motor no se para por completo, sigue trabajando en modo generador y sigue alimentando el freno mediante el rectificador, debido a lo cual, la activación del efecto del freno se retrasa considerablemente.

Especialmente en equipos elevadores cargados, esto da lugar a un modo de funcionamiento no permitido.

Para conseguir también en esta variante de conexión tiempos de bloqueo breves debe utilizarse un relé de medición de corriente. El relé evalúa la corriente del motor. Si el motor se desconecta, el relé se abre y a su vez desconecta el freno en el lado de corriente continua.

Sin embargo, debido a los tiempos de reacción internos del relé, la activación del efecto del freno se produce más lentamente que en el caso de la desconexión en el lado de corriente continua.

El relé solo puede utilizarse en combinación con los rectificadores GVE, GHE y GPE.

Datos técnicos	Relé (IR)	
Tensión de conmutación	42...550 V _{DC}	
Intensidad de conmutación	1,0 A _{CA}	
Intensidad primaria	25 A _{AC}	50 A _{AC}
Intensidad primaria máx.	75 A (0,2 s)	150 A (0,2 s)
Corriente de detención	< 0,7 A _{AC}	< 0,7 A _{AC}
Rango de temperatura de funcionamiento	-25 °C ... +90 °C	-25 °C ... +90 °C

Resistencia de caldeo freno (BSH)

En caso de que se produzcan fuertes variaciones de temperatura, la humedad del aire sea elevada o se den condiciones climáticas extremas, debe emplearse una resistencia de caldeo. Esta impide que la humedad se condense en el interior del freno.

⚠ ¡La resistencia de caldeo del freno no puede conectarse con el motor en marcha ni con el freno con corriente!

Modelo disponible: 115 V; 230 V

Tamaño del freno	Potencia calefactora [W] a 115 V	Corriente [A] a 115 V	Potencia calefactora [W] a 230 V	Corriente [A] a 230 V	Serie del freno	Marcado de los bornes auxiliares [EN 60034-8]
BRE 5	-	-	-	-	BR55PH, BR55PW	2 HE1 - 2HE2
BRE 10	14	0,12	16	0,07	BR55PH, BR55PW	
BRE 20	27	0,23	28	0,12	BR55PH, BR55PW	
BRE 40	33	0,29	33	0,14	BR55PH, BR55PW	
BRE 60	38	0,33	35	0,15	BR55PH, BR55PW	
BRE 100	56	0,49	47	0,20	BR55PH, BR55PW	
BRE 150	47	0,41	52	0,23	BR55PH, BR55PW	
BRE 250	53	0,46	70	0,30	BR55PH, BR55PW	
BRE 400	72	0,63	109,5	0,48	BR55PH, BR55PW	
BRE 800	-	-	-	-	BR55PH, BR55PW	
BRE 250	20	0,17	20	0,09	BR55MH, BR55MW	
BRE 400	30	0,26	30	0,13	BR55MH, BR55MW	
BRE 800	30	0,26	30	0,13	BR55MH, BR55MW	

Freno doble para aplicaciones en teatros – DBR

Combinaciones de dos frenos también están disponibles en versiones de ruido reducido, por ejemplo para aplicaciones en el ámbito del teatro.

Para reducir los ruidos de conexión (< 50 dB(A) con desconexión en el lado de la corriente alterna), los frenos en versión para teatros van equipados con una junta tórica entre el disco de anclaje y el núcleo magnético.

Redundancia:

Los sistemas de seguridad aplicables deben diseñarse de manera que sean redundantes de modo que si falla un componente, el otro garantice la funcionalidad.

Según la norma DIN EN 17206, el freno debe soportar como mínimo 1,25 veces la carga (carga de ensayo). Se recomienda dimensionar el freno en como mínimo aprox. 1,6 veces el par de carga y como máximo en 2,0 veces.

⚠ Las tensiones de las bobinas equivalen a los valores recogidos en este catálogo. El freno doble requiere dos rectificadores. La combinación con reducción de la tensión no es posible.

Nota:

Se recomienda decalar la aplicación de los dos frenos ya que si lo hacen simultáneamente, los pares de frenado se suman y por tanto pueden producirse daños en el reductor y en la instalación. Si puede producirse una parada de emergencia o una caída de la tensión, el reductor debe dimensionarse de tal modo que sea capaz de soportar el par de freno íntegro de ambos frenos.

⚠ Para prevenir daños en el freno para teatros, se recomienda un microinterruptor (MIK) opcional ⇒  B12.

Opciones

Frenos dobles: 6 - 500 Nm IP55

				Freno doble									
				DBR 6	DBR 12	DBR 25	DBR 50	DBR 75	DBR 125	DBR 187	DBR 300	DBR 500	
				M_b [Nm]									
	IE1	IE2	IE3										
63	S/L	-	SP/LP	6									
71	S/L	-	SP/LP	6									
80	S	SH	SP	6	12								
80	L	LH	LP	6	12								
90	S	SH	SP		12	25							
90	L	LH	LP		12	25							
100	L	LH	LP			25	50						
100	LA	AH	AP			25	50						
112	M	SH	-				50	75					
112	-	MH	MP				50	75					
132	S	SH	SP					75	125	187			
132	M	MH	MP					75	125	187			
132	MA	LH	-					75	125	187²⁾			
160	-	SH	SP						125	187	300		
160	M	MH	MP						125	187	300		
160	L	LH	LP						125	187	300		
180	MX	-	-							187	300		
180	LX	-	-							187	300		
180	-	MH	MP							187	300		
180	-	LH	LP							187	300		
200	LX	XH	-							187	300	500 ²⁾	
225	-	SH	RP/SP								300	500	
225	-	MH	MP								300	500	
250	-	WH	WP								300	500	
Serie del freno				DB55PH									
Peso [kg]				3	5	8	12	18	24	36	50	80	
J [10^{-3} kgm ²]				2 x 0,015	2 x 0,045	2 x 0,173	2 x 0,45	2 x 0,86	2 x 1,22	2 x 2,85	2 x 6,65	2 x 19,5	

Pares de freno en negrita: Modelo estándar

2) ¡La opción HL en combinación con capó del ventilador no es posible!


Reducción de los pares de frenado										
N° de muelles por paquete de muelles	DBR 6	DBR 12	DBR 25	DBR 50	DBR 75	DBR 125	DBR 187	N° de muelles por paquete de muelles	DBR 300	DBR 500
	M_b [Nm]								M_b [Nm]	
7	2 x 6	2 x 12	2 x 25	2 x 50	2 x 75	2 x 125	2 x 187	8	2 x 300	2 x 500
5	2 x 4	2 x 8,5	2 x 17,5	2 x 35	2 x 52	2 x 89	2 x 132	6	2 x 225	2 x 375
4	2 x 3,5	2 x 7	2 x 14	2 x 28	2 x 42	2 x 70	2 x 107	4	2 x 150	2 x 250

Pares de freno en negrita: Modelo estándar

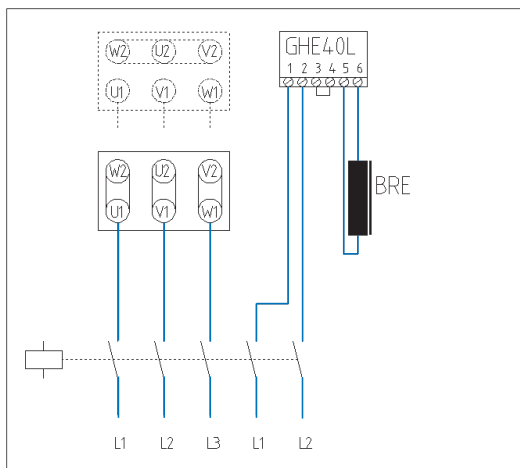
Variantes de conexión

Variantes de conexión de motores de freno (ejemplos)

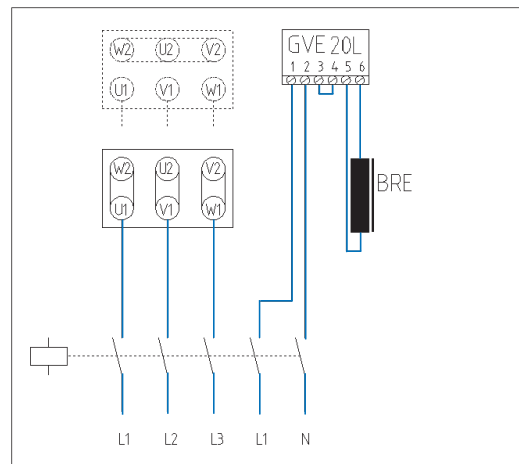
La siguiente selección muestra las variantes de conexión más frecuentes de motores de freno de una velocidad.

La elección de la combinación correcta de rectificador y tensión del bobinado del freno debe efectuarse en función de la tensión de alimentación disponible que figura en la ⇒  tabla B10.

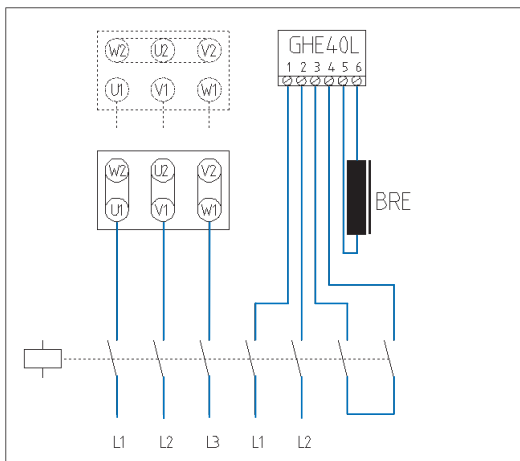
- 1.^a conexión en Δ del motor, 400V_{AC}
 alternativamente conexión Y: 400V_{AC}
 Rectificador de media onda: GHE40L
 Alimentación separada: 400V_{AC}
 Freno: 180 VDC
 Desconexión: en el lado de la corriente alterna



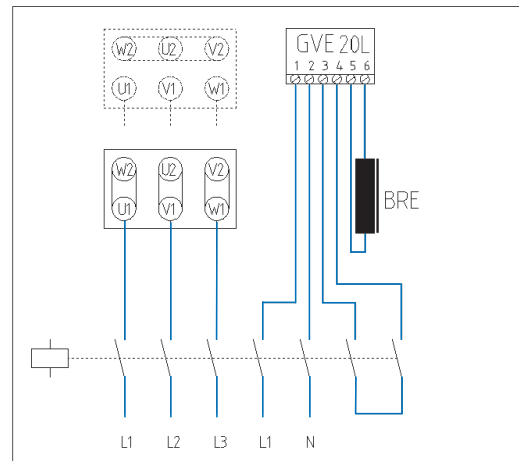
- 2.^a conexión en Δ del motor, 400V_{AC}
 alternativamente conexión Y: 400V_{AC}
 Rectificador de onda completa: GVE20L
 Alimentación separada: 230V_{AC}
 Freno: 205 VDC
 Desconexión: en el lado de la corriente alterna



- 3.^a conexión en Δ del motor, 400V_{AC}
 alternativamente conexión Y: 400V_{AC}
 Rectificador de media onda: GHE40L
 Alimentación separada: 400V_{AC}
 Freno: 180 VDC
 Desconexión: en el lado de la corriente continua

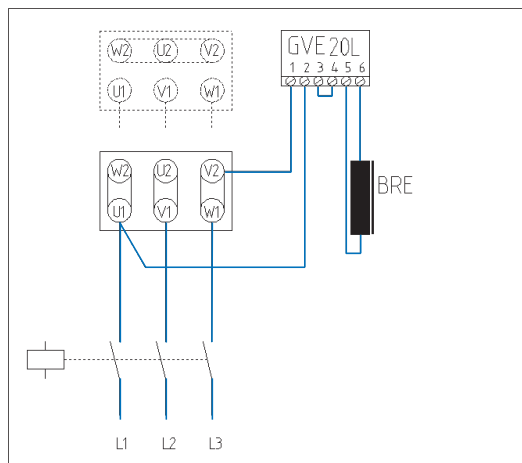


- 4.^a conexión en Δ del motor, 400V_{AC}
 alternativamente conexión Y: 400V_{AC}
 Rectificador de onda completa: GVE20L
 Alimentación separada: 230V_{AC}
 Freno: 205V_{DC}
 Desconexión: en el lado de la corriente continua



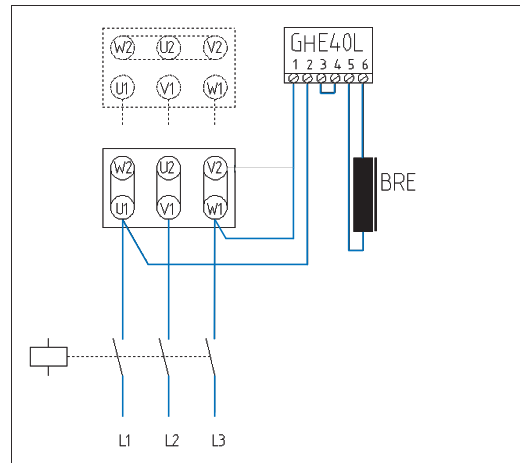
- 5.^a conexión en Δ del motor: 230V_{AC}
 alternativamente conexión Y: 400V_{AC}
 Rectificador de onda completa: GVE20L
 Alimentación mediante los bornes del motor: 230V_{AC}
 Freno: 205V_{DC}
 Desconexión: en el lado de la corriente alterna

El freno se bloquea muy lentamente.



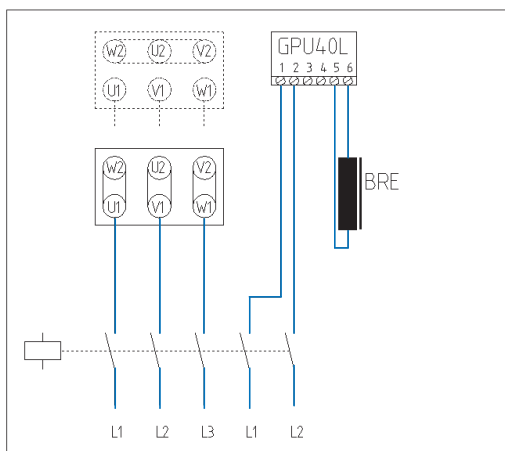
- 6.^a conexión en Δ del motor: 400V_{AC}
 alternativamente conexión Y: 400V_{AC}
 Rectificador de media onda: GHE40L
 Alimentación mediante los bornes del motor: 400V_{AC}
 Freno: 180V_{DC}
 Desconexión: en el lado de la corriente alterna

El freno se bloquea muy lentamente.



- 7.^a conexión en Δ del motor: 400V_{AC}
 alternativamente conexión Y: 400V_{AC}
 Puente rectificador rápido: GPU40L
 Freno: 180V_{DC}
 Alimentación separada: 400V_{AC}
 Desconexión: en el lado de la corriente continua, internamente

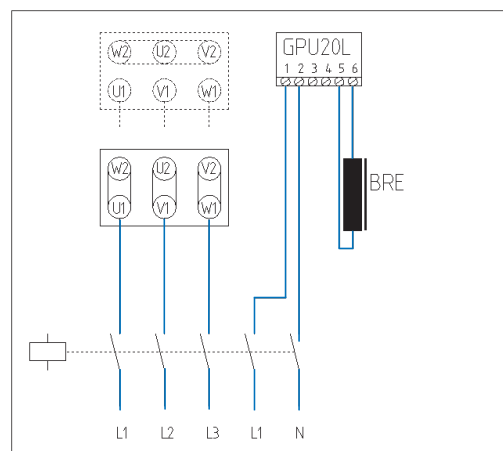
Variante de conexión para desbloqueo rápido



Típico para funcionamiento con VF

- 8.^a conexión en Δ del motor: 400V_{AC}
 alternativamente conexión Y: 400V_{AC}
 Puente rectificador rápido: GPU20L
 Freno: 105V_{DC}
 Alimentación separada: 230V_{AC}
 Desconexión: en el lado de la corriente continua, internamente

Variante de conexión para desbloqueo rápido

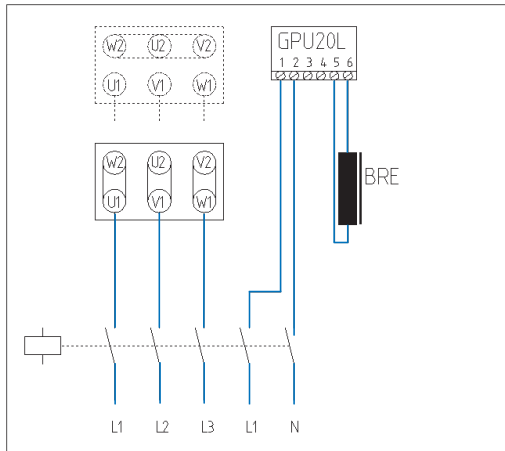


Típico para funcionamiento con VF

Variantes de conexión

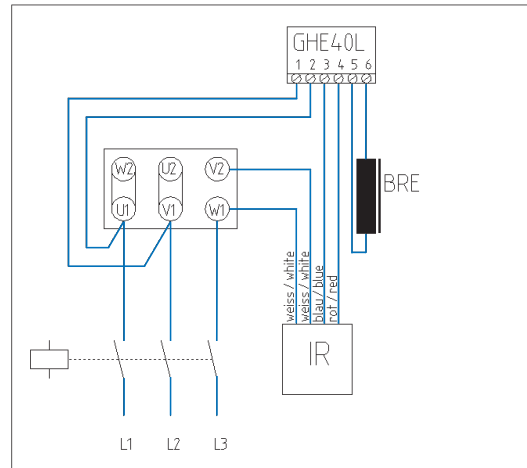
- 9.^a conexión en Δ del motor: 400V_{AC}
 alternativamente conexión Y: 400V_{AC}
 Puente rectificador rápido: GPU20L
 Freno: 205V_{DC}
 Alimentación separada: 230V_{AC}
 Desconexión: en el lado de la corriente continua, internamente

Variante de conexión para bloqueo rápido



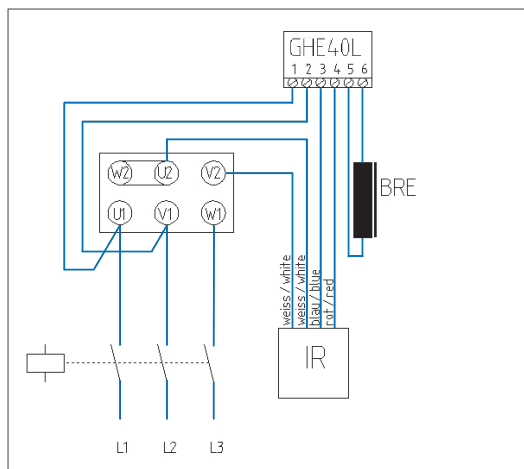
- 10.^a conexión en Δ del motor: 400V_{AC}
 Rectificador de media onda: GHE40L
 Freno: 180 VDC
 Alimentación mediante los bornes del motor: 400V_{AC}
 Desconexión: en el lado de corriente continua mediante relé de medición de corriente

Variante de conexión para bloqueo rápido



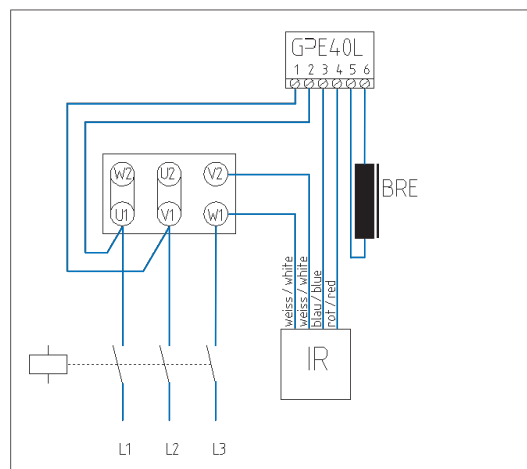
- 11.^a conexión en Y del motor: 400V_{AC}
 Rectificador de media onda: GHE40L
 Freno: 180 VDC
 Alimentación mediante los bornes del motor: 400V_{AC}
 Desconexión: en el lado de corriente continua mediante relé de medición de corriente

Variante de conexión para bloqueo rápido



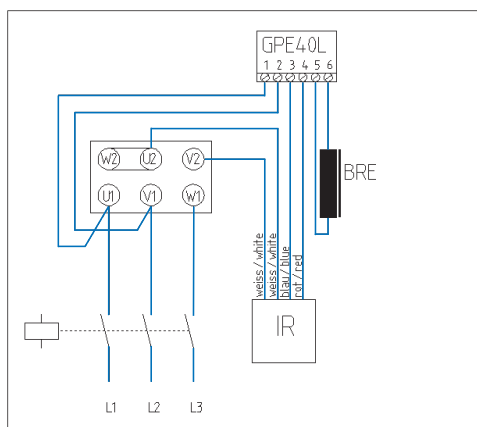
- 12.^a conexión en Δ del motor: 400V_{AC}
 Puente rectificador rápido: GPE40L
 Freno: 180 VDC
 Alimentación mediante los bornes del motor: 400V_{AC}
 Desconexión: en el lado de corriente continua mediante relé de medición de corriente

Variante de conexión para desbloqueo y bloqueo rápidos



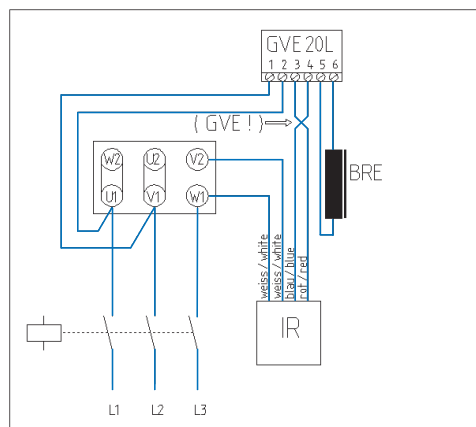
13.^a conexión en Y del motor: 400V_{AC}
 Puente rectificador rápido: GPE40L
 Freno: 180 VDC
 Alimentación mediante los bornes del motor: 400V_{AC}
 Desconexión: en el lado de corriente continua mediante relé de medición de corriente

Variante de conexión para desbloqueo y bloqueo rápidos



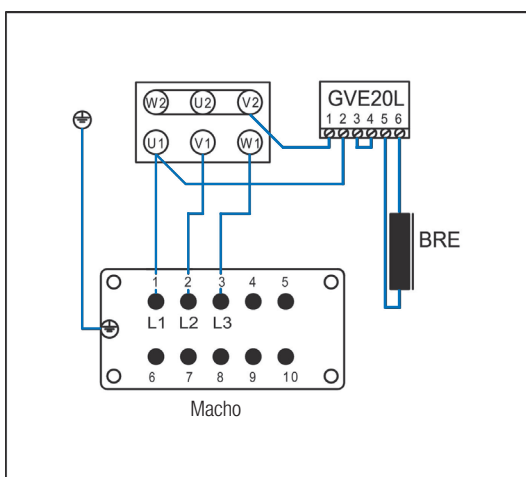
14.^a conexión en Δ del motor: 230V_{AC}
 Rectificador de onda completa: GVE20L
 Freno: 205V_{DC}
 Alimentación mediante los bornes del motor: 230V_{AC}
 Desconexión: en el lado de corriente continua mediante relé de medición de corriente

Variante de conexión para bloqueo rápido, tener en cuenta la conexión del relé IR en el rectificador.



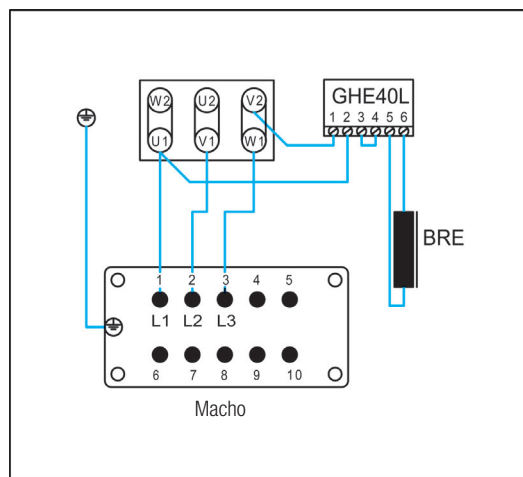
15.^a conexión en Y del motor: 400V_{AC}
 Rectificador de onda completa: GVE20L
 Freno: 205V_{DC}
 Alimentación mediante los bornes del motor: 230V_{AC}
 Desconexión: en el lado de la corriente alterna

Variante de conexión para alimentación mediante conector de motor (MS)

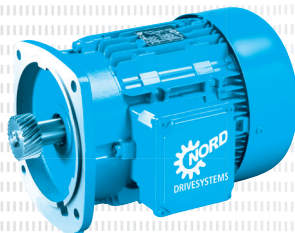
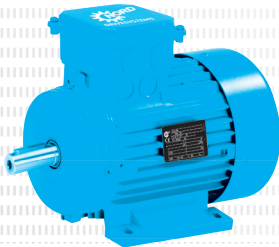


16.^a conexión en Δ del motor: 400V_{AC}
 Rectificador de media onda: GHE40L
 Freno: 180 VDC
 Alimentación mediante los bornes del motor: 400V_{AC}
 Desconexión: en el lado de la corriente alterna

Variante de conexión para alimentación mediante conector de motor (MS)



IE3	C 2 - 13
Estándar + IE1	C 14 - 18



1500 rpm
50 Hz
230/400 V
4 polos

		IE3 S1													
Tipo		P _N [kW]	n _N [r/min]	M _N [Nm]	I _N		cos φ 4/4xP _N	η			M _A /M _N	M _K /M _N	I _A /I _N	J [kgm ²]	kg *
					230 V [A]	400 V [A]		1/2xP _N [%]	3/4xP _N [%]	4/4xP _N [%]					
63	SP/4	0,12	1370	0,84	0,68	0,39	0,66	58,3	64,7	66,4	2,7	2,6	3,3	0,00024	3,80
63	LP/4	0,18	1385	1,24	1,02	0,59	0,62	62,2	65,6	69,9	3,3	3,1	3,6	0,00033	4,70
71	SP/4	0,25	1415	1,69	1,21	0,70	0,71	68,2	73,0	73,5	3,2	3,2	4,9	0,00086	6,10
71	LP/4	0,37	1405	2,51	1,58	0,91	0,76	72,8	76,7	77,3	2,8	2,8	5,0	0,00110	7,20
80	SP/4	0,55	1420	3,70	2,23	1,29	0,75	79,5	81,8	81,4	2,6	2,8	5,1	0,00145	9,70
80	LP/4	0,75	1415	5,06	3,10	1,79	0,72	83,7	84,7	83,7	3,0	3,1	5,4	0,0019	10,2
90	SP/4	1,10	1430	7,35	4,12	2,38	0,78	84,7	86,0	85,3	3,6	4,0	6,8	0,0034	15,1
90	LP/4	1,50	1415	10,1	5,59	3,23	0,79	86,6	86,3	85,3	3,3	3,5	5,9	0,0039	16,8
100	LP/4**	2,20	1460	14,4	8,13	4,68	0,76	87,3	88,3	87,9	3,6	4,2	7,9	0,0074	24,5
100	AP/4**	3,00	1450	19,8	10,9	6,26	0,80	88,2	88,6	87,7	3,2	3,6	7,0	0,0086	27,4
112	MP/4	4,00	1440	26,5	13,6	7,85	0,83	88,9	89,2	88,6	3,3	3,5	7,4	0,014	35,5
132	SP/4	5,50	1465	35,8	18,9	10,9	0,80	90,6	91,5	90,9	3,9	4,1	8,6	0,032	55,0
132	MP/4	7,50	1460	49,0	27,3	15,7	0,77	90,2	90,5	90,4	3,9	4,2	7,5	0,035	62,0
160	SP/4	9,20	1470	59,8	29,0	16,7	0,88	90,4	91,1	91,0	2,9	3,3	8,1	0,067	93,0
160	MP/4	11,0	1465	71,7	35,5	20,5	0,85	91,6	92,0	91,4	2,9	3,4	7,4	0,067	93,0
160	LP/4	15,0	1465	97,8	48,3	27,9	0,85	92,3	92,8	92,3	3,8	4,3	9,1	0,092	122
180	MP/4	18,5	1480	119	58,9	34,0	0,84	92,4	93,1	93,1	3,4	3,8	9,2	0,16	155
180	LP/4	22,0	1475	142	68,1	39,3	0,87	93,2	93,5	93,1	2,8	3,2	8,0	0,16	155
225	RP/4	30,0	1485	193	97,3	56,2	0,82	93,6	94,3	94,1	3,0	3,4	7,8	0,49	315
225	SP/4	37,0	1485	238	118	68,2	0,83	93,6	94,4	94,1	2,9	3,2	7,7	0,54	330
225	MP/4	45,0	1485	289	142	81,7	0,83	94,6	94,9	94,6	3,0	3,4	8,0	0,67	365
250	WP/4	55,0	1480	355	166	96,1	0,87	95,2	95,0	94,6	2,6	2,8	7,0	0,82	400

* Forma constructiva B5, sin opciones

** Serie APAB

1500 rpm
50 Hz

400/690 V
4 polos

		IE3 S1																	
Tipo		P _N [kW]	n _N [r/min]	M _N [Nm]	400 V		690 V		cos φ			η			M _A /M _N	M _K /M _N	I _A /I _N	J [kgm ²]	J [kg]
					[A]	[A]	4/4xP _N	1/2xP _N	3/4xP _N	4/4xP _N	[%]	[%]	[%]	[%]					
63	SP/4	0,12	1370	0,84	0,39	0,23	0,66	59,0	64,6	65,6	2,7	2,6	3,30	0,00024	3,80				
63	LP/4	0,18	1375	1,25	0,55	0,32	0,66	65,6	70,1	70,4	3,5	3,4	3,62	0,00033	4,70				
71	SP/4	0,25	1415	1,69	0,71	0,41	0,68	68,2	73,0	73,5	3,1	3,1	4,94	0,00086	6,10				
71	LP/4	0,37	1405	2,51	0,92	0,53	0,76	72,8	76,7	77,3	2,8	2,8	4,98	0,00110	7,20				
80	SP/4	0,55	1420	3,70	1,29	0,74	0,75	79,5	81,8	81,4	2,6	2,8	5,09	0,00145	9,70				
80	LP/4	0,75	1415	5,06	1,79	1,03	0,72	83,7	84,7	83,7	2,9	3,1	5,30	0,0019	10,2				
90	SP/4	1,10	1430	7,35	2,38	1,37	0,78	84,7	86,0	85,3	3,6	4,0	6,80	0,0034	15,1				
90	LP/4	1,50	1415	10,1	3,23	1,86	0,79	86,6	86,3	85,3	3,3	3,5	5,90	0,0039	16,8				
100	LP/4**	2,20	1460	14,4	4,68	2,71	0,76	87,3	88,3	87,9	3,6	4,2	7,90	0,0074	24,5				
100	AP/4**	3,00	1450	19,8	6,26	3,63	0,80	88,2	88,6	87,7	3,2	3,6	7,00	0,0086	27,4				
112	MP/4	4,00	1440	26,5	7,85	4,53	0,83	88,9	89,2	88,6	3,4	3,6	7,50	0,014	35,5				
132	SP/4	5,50	1465	35,8	10,9	6,29	0,80	90,6	91,5	90,9	3,9	4,1	8,60	0,032	55,0				
132	MP/4	7,50	1460	49,0	15,7	9,10	0,77	90,2	90,5	90,4	3,9	4,2	7,50	0,035	62,0				
160	SP/4	9,20	1470	59,8	16,7	9,65	0,88	90,4	91,1	91,0	2,9	3,3	8,10	0,067	93,0				
160	MP/4	11,0	1465	71,7	20,5	11,8	0,85	91,6	92,0	91,4	2,9	3,4	7,40	0,067	93,0				
160	LP/4	15,0	1465	97,8	27,9	16,1	0,85	92,3	92,8	92,3	3,8	4,3	9,10	0,092	122				
180	MP/4	18,5	1480	119	34,0	19,6	0,84	92,4	93,1	93,1	3,4	3,8	9,20	0,16	155				
180	LP/4	22,0	1475	142	39,3	22,7	0,87	93,2	93,5	93,1	2,8	3,2	8,00	0,16	155				
225	RP/4	30,0	1485	193	56,2	32,4	0,82	93,6	94,3	94,1	3,0	3,4	7,79	0,49	315				
225	SP/4	37,0	1485	238	68,2	39,8	0,83	93,6	94,4	94,1	2,9	3,2	7,67	0,54	330				
225	MP/4	45,0	1485	289	81,7	47,2	0,83	94,6	94,9	94,6	3,0	3,4	8,02	0,67	365				
250	WP/4	55,0	1480	355	96,1	55,5	0,87	95,2	95,0	94,6	2,6	2,8	7,04	0,82	400				

* Forma constructiva B5, sin opciones

** Serie APAB

1500 rpm
50 Hz

220/380 V
4 polos

		IE3 S1													
Tipo	P_N	n_N	M_N	I_N		$\cos \varphi$	η			M_A/M_N	M_K/M_N	I_A/I_N	J	$\overset{\text{kg}}{\square}$	
				220 V	380 V		1/2xP _N	3/4xP _N	4/4xP _N					*	
	[kW]	[r/min]	[Nm]	[A]	[A]		[%]	[%]	[%]				[kgm ²]	[kg]	
63 SP/4	0,12	1.390	0,82	0,8	0,46	0,6	55,1	62	64,8	3,1	2,9	3,6	0,00024	3,8	
63 LP/4	0,18	1.385	1,24	1,07	0,62	0,62	62,2	65,6	69,9	3,3	3,1	3,6	0,00033	4,7	
71 SP/4	0,25	1.415	1,69	1,28	0,74	0,71	68,2	73	74,3	3,2	3,2	4,9	0,00086	6,1	
71 LP/4	0,37	1.405	2,51	1,66	0,96	0,76	72,8	76,7	77,3	2,8	2,8	5,0	0,0011	7,2	
80 SP/4	0,55	1.420	3,70	2,36	1,36	0,75	79,5	81,8	81,4	2,6	2,8	5,1	0,00145	9,7	
80 LP/4	0,75	1.415	5,06	3,24	1,87	0,72	83,7	84,7	83,7	3,0	3,1	5,4	0,0019	10,2	
90 SP/4	1,1	1.430	7,35	4,35	2,51	0,78	84,7	86	85,3	3,7	4,1	6,9	0,0034	15,1	
90 LP/4	1,5	1.415	10,12	5,89	3,4	0,79	86,6	86,3	85,3	3,3	3,5	5,9	0,0039	16,8	
100 LP/4	2,2	1.465	14,34	7,79	4,5	0,83	88,7	89,6	88,1	2,7	4,0	8,4	0,0081	24,5	
100 AP/4	3	1.460	19,62	11	6,35	0,81	88,4	88,8	88,1	2,4	3,6	7,3	0,0081	28,0	
112 MP/4	4	1.440	26,53	14,3	8,26	0,83	88,9	89,2	88,6	3,3	3,5	7,3	0,014	35,5	
132 SP/4	5,5	1.465	35,85	19,9	11,5	0,8	90,6	91,5	90,9	3,9	4,1	8,6	0,032	55,0	
132 MP/4	7,5	1.460	49,06	28,6	16,5	0,77	90,2	90,5	90,4	3,9	4,2	7,5	0,035	62,0	
160 SP/4	9,2	1.470	59,77	30,4	17,6	0,88	90,4	91,1	91	2,9	3,3	8,1	0,067	93,0	
160 MP/4	11	1.465	71,71	37,4	21,6	0,85	91,6	92	91,4	2,9	3,4	7,4	0,067	93,0	
160 LP/4	15	1.465	97,78	50,9	29,4	0,85	92,3	92,8	92,3	3,8	4,4	9,3	0,092	122	
180 MP/4	18,5	1.480	119,38	62	35,8	0,84	92,4	93,1	93,1	3,4	3,8	9,2	0,16	155	
180 LP/4	22	1.475	142,44	72,4	41,8	0,86	93,2	93,5	93,1	3,0	3,3	8,2	0,16	155	
225 RP/4	30	1.485	192,93	102,2	59	0,82	93,6	94,3	94,1	3,0	3,4	7,8	0,49	315	
225 SP/4	37	1.485	237,95	128,05	73,93	0,83	93,6	94,4	94,1	3,0	3,4	7,7	0,54	330	
225 MP/4	45	1.485	289,39	147,21	84,99	0,86	0	0	94,5	2,7	3,0	7,3	0,67	365	
250 WP/4	55	1.475	356,10	176,5	101,9	0,88	0	0	94,3	2,3	2,5	6,3	0,82	400	

* Forma constructiva B5, sin opciones

**1500 rpm
50 Hz**
**380/660 V
4 polos**

		IE3 S1													
Tipo		P_N	n_N	M_N			$\cos \varphi$		η		M_A/M_N	M_K/M_N	I_A/I_N	J	$\overset{\text{kg}}{\square}$
					400 V	690 V	4/4xP _N	1/2xP _N	3/4xP _N	4/4xP _N					*
		[kW]	[r/min]	[Nm]	[A]	[A]		[%]	[%]	[%]				[kgm ²]	[kg]
63	SP/4	0,12	1350	0,85	0,41	0,24	0,74	0,0	0,0	65,8	2,4	2,3	3,0	0,00024	3,80
63	LP/4	0,18	1370	1,25	0,58	0,33	0,71	0,0	0,0	65,7	2,9	2,8	3,5	0,00033	4,70
71	SP/4	0,25	1405	1,70	0,71	0,41	0,75	0,0	0,0	74,5	2,9	2,8	4,6	0,00086	6,10
71	LP/4	0,37	1390	2,54	0,95	0,55	0,81	0,0	0,0	77,0	2,5	2,5	4,5	0,00110	7,20
80	SP/4	0,55	1405	3,74	1,37	0,79	0,79	0,0	0,0	80,6	2,4	2,5	4,6	0,00145	9,70
80	LP/4	0,75	1405	5,10	1,87	1,08	0,79	0,0	0,0	83,7	2,7	2,8	4,9	0,0019	10,2
90	SP/4	1,10	1420	7,40	2,45	1,41	0,81	0,0	0,0	85,3	3,2	3,6	6,3	0,0034	15,1
90	LP/4	1,50	1405	10,2	3,45	1,99	0,80	0,0	0,0	84,4	2,9	3,1	5,4	0,0039	16,8
100	LP/4	2,20	1460	14,4	4,54	2,62	0,83	0,0	0,0	87,9	3,3	3,8	7,4	0,0074	24,5
100	AP/4	3,00	1445	19,8	6,21	3,59	0,83	0,0	0,0	87,7	2,8	3,1	6,4	0,0086	28,0
112	MP/4	4,00	1430	26,7	8,42	4,86	0,82	0,0	0,0	88,1	3,0	3,1	6,6	0,014	35,5
132	SP/4	5,50	1460	36,0	11,4	6,56	0,83	0,0	0,0	90,8	3,5	3,7	7,8	0,032	55,0
132	MP/4	7,50	1455	49,2	15,9	9,15	0,82	0,0	0,0	90,1	3,5	3,8	7,1	0,035	62,0
160	SP/4	9,20	1465	60,0	17,4	10,0	0,86	0,0	0,0	91,0	2,6	3,0	7,0	0,067	93,0
160	MP/4	11,0	1460	71,9	21,5	12,4	0,88	0,0	0,0	91,4	2,6	3,0	6,7	0,067	93,0
160	LP/4	15,0	1460	98,1	28,8	16,6	0,87	0,0	0,0	92,0	3,4	3,8	8,4	0,092	122
180	MP/4	18,5	1475	120	35,0	20	0,85	0,0	0,0	93,1	3,0	3,4	8,5	0,16	155
180	LP/4	22,0	1470	143	41,5	24,0	0,87	0,0	0,0	92,8	2,6	2,9	7,2	0,16	155
225	RP/4	30,0	1485	193	57,9	33,4	0,85	0,0	0,0	94,0	2,7	3,1	7,2	0,49	315
225	SP/4	37,0	1485	238	70,7	40,8	0,85	0,0	0,0	93,9	2,6	2,9	7,0	0,54	330
225	MP/4	45,0	1485	289	147	85,0	0,86	0,0	0,0	94,5	2,7	3,0	7,3	0,67	365
250	WP/4	55,0	1475	356	102	58,8	0,88	0,0	0,0	94,3	2,3	2,5	6,3	0,82	400

* Forma constructiva B5, sin opciones

1800 rpm
60 Hz
265/460 V
4 polos

		IE3 S1													
Tipo		P _N [kW]	n _N [r/min]	M _N [Nm]	I _N		cos φ 4/4xP _N	η			M _A /M _N	M _K /M _N	I _A /I _N	J [kgm ²]	kg *
					265 V [A]	460 V [A]		1/2xP _N [%]	3/4xP _N [%]	4/4xP _N [%]					
63	SP/4	0,12	1695	0,68	0,62	0,36	0,62	58,9	65,9	68,5	3,40	3,30	4,00	0,00024	3,80
63	LP/4	0,18	1705	1,01	0,94	0,54	0,57	63,6	70,2	72,3	4,10	3,90	4,30	0,00033	4,70
71	SP/4	0,25	1725	1,38	1,09	0,63	0,67	67,7	74,3	73,5	3,70	3,90	5,90	0,00086	6,10
71	LP/4	0,37	1725	2,05	1,40	0,81	0,72	73,2	78,0	78,2	3,30	3,60	6,10	0,00110	7,20
80	SP/4	0,55	1735	3,03	1,99	1,15	0,72	79,8	82,7	83,4	2,80	3,40	6,10	0,00145	9,70
80	LP/4	0,75	1730	4,14	2,72	1,57	0,70	84,4	86,1	86,1	3,40	3,80	6,50	0,0019	10,2
90	SP/4	1,10	1740	6,04	3,64	2,10	0,76	86,3	87,4	86,9	4,20	4,90	8,40	0,0034	15,1
90	LP/4	1,50	1730	8,28	4,85	2,80	0,78	86,3	87,4	87,0	3,90	4,30	7,60	0,0039	16,8
100	LP/4**	2,20	1765	11,9	7,13	4,11	0,75	87,7	89,3	89,5	3,80	5,00	9,60	0,0074	24,5
100	AP/4**	3,00	1760	16,3	9,42	5,43	0,79	88,7	89,7	89,5	3,60	4,48	8,75	0,0086	27,4
112	MP/4	4,00	1750	21,8	11,9	6,84	0,82	89,2	90,4	90,2	3,70	4,30	9,00	0,014	35,5
132	SP/4	5,50	1770	29,7	16,9	9,75	0,77	90,2	91,5	91,7	4,70	5,00	10,2	0,032	55,0
132	MP/4	7,50	1765	40,6	23,2	13,4	0,77	90,7	91,6	91,7	4,70	5,00	9,60	0,035	62,0
160	SP/4	9,20	1775	49,5	25,5	14,7	0,87	90,0	91,4	91,7	3,20	3,70	8,80	0,067	93,0
160	MP/4	11,0	1770	59,3	30,8	17,8	0,84	91,2	92,5	92,5	3,20	3,80	8,80	0,067	93,0
160	LP/4	15,0	1775	80,7	41,2	23,8	0,85	90,9	92,3	93,0	4,30	4,70	10,8	0,092	122
180	MP/4	18,5	1780	99,2	52,5	30,3	0,82	92,5	93,4	93,6	3,90	4,00	10,1	0,16	155
180	LP/4	22,0	1780	118	60,3	34,8	0,85	93,6	94,0	93,6	3,30	3,40	8,80	0,16	155
225	RP/4	30,0	1785	160	85,7	49,5	0,81	93,4	94,4	94,5	3,40	3,80	8,90	0,49	315
225	SP/4	37,0	1785	198	103	59,7	0,82	93,6	94,5	94,6	3,00	3,70	8,80	0,54	330
225	MP/4	45,0	1785	241	125	72,0	0,83	94,6	95,2	95,2	3,30	3,60	9,10	0,67	365
250	WP/4	55,0	1785	294	146	84,4	0,86	95,2	94,5	95,4	2,90	3,20	8,20	0,82	400

* Forma constructiva B5, sin opciones

** Serie APAB

**1800 rpm
60 Hz**
**460 V D
4 polos**

		IE3 S1												
Tipo		P _N [kW]	n _N [r/min]	M _N [Nm]	cos φ		η			M _A /M _N	M _K /M _N	I _A /I _N	J [kgm ²]	kg *
					460 V	4/4xP _N	1/2xP _N	3/4xP _N	4/4xP _N					
					[A]		[%]	[%]	[%]					[kg]
63	SP/4	0,12	1695	0,68	0,36	0,62	58,8	65,8	68,5	3,40	3,30	4,00	0,00024	3,80
63	LP/4	0,18	1695	1,01	0,51	0,60	63,6	70,2	72,3	4,40	4,20	4,30	0,00033	4,70
71	SP/4	0,25	1730	1,38	0,65	0,65	67,7	74,3	73,5	3,60	3,80	5,90	0,00086	6,10
71	LP/4	0,37	1725	2,05	0,81	0,72	73,2	78,0	78,2	3,30	3,60	6,10	0,00110	7,20
80	SP/4	0,55	1735	3,03	1,15	0,72	79,8	82,7	83,4	2,80	3,40	6,10	0,00145	9,70
80	LP/4	0,75	1730	4,14	1,57	0,70	84,4	86,1	86,1	3,40	3,70	6,40	0,0019	10,2
90	SP/4	1,10	1740	6,04	2,10	0,76	86,3	87,4	86,9	4,20	4,90	8,40	0,0034	15,1
90	LP/4	1,50	1730	8,28	2,80	0,78	86,3	87,4	87,0	3,90	4,30	7,60	0,0039	16,8
100	LP/4**	2,20	1765	11,9	4,11	0,75	87,7	89,3	89,5	3,80	5,00	9,60	0,0074	24,5
100	AP/4**	3,00	1760	16,3	5,43	0,79	88,7	89,7	89,5	3,60	4,48	8,75	0,0086	27,4
112	MP/4	4,00	1750	21,8	6,85	0,82	89,2	90,4	90,2	3,80	4,30	9,10	0,014	35,5
132	SP/4	5,50	1770	29,7	9,75	0,77	90,2	91,5	91,7	4,70	5,00	10,2	0,032	55,0
132	MP/4	7,50	1765	40,6	13,4	0,77	90,7	91,6	91,7	4,70	5,00	9,60	0,035	62,0
160	SP/4	9,20	1775	49,5	14,7	0,87	90,0	91,4	91,7	3,20	3,70	8,80	0,067	93,0
160	MP/4	11,0	1770	59,3	17,8	0,84	91,2	92,5	92,5	3,20	3,80	8,80	0,067	93,0
160	LP/4	15,0	1775	80,7	23,8	0,85	90,9	92,3	93,0	4,30	4,70	10,8	0,092	122
180	MP/4	18,5	1780	99,2	30,3	0,82	92,5	93,4	93,6	3,90	4,00	10,1	0,16	155
180	LP/4	22,0	1780	118	34,8	0,85	93,6	94,0	93,6	3,30	3,40	8,80	0,16	155
225	RP/4	30,0	1785	160	49,5	0,81	93,4	94,4	94,5	3,40	3,80	8,90	0,49	315
225	SP/4	37,0	1785	198	59,7	0,82	93,6	94,5	94,6	3,00	3,70	8,80	0,54	330
225	MP/4	45,0	1785	241	72,0	0,83	94,6	95,2	95,2	3,30	3,60	9,10	0,67	365
250	WP/4	55,0	1785	294	84,4	0,86	95,2	94,5	95,4	2,90	3,20	8,20	0,82	400

* Forma constructiva B5, sin opciones

** Serie APAB

3000 rpm
50 Hz
230/400 V
2 polos

		IE3 S1													
Type		P _N [kW]	n _N [r/min]	M _N [Nm]	I _N		cos φ 4/4xP _N	η			M _A /M _N	M _K /M _N	I _A /I _N	J [kgm ²]	kg *
					230 V [A]	400 V [A]		1/2xP _N [%]	3/4xP _N [%]	4/4xP _N [%]					
63	SP/2	0,18	2.750	0,63	0,78	0,45	0,84	65,1	68,9	68,2	3,3	3,3	4,9	0,00021	3,8
63	LP/2	0,25	2.770	0,86	0,98	0,57	0,82	74,2	76,7	76,3	3,2	3,2	5,5	0,00024	4,7
71	SP/2	0,37	2.845	1,24	1,52	0,88	0,77	71,8	76,2	77,3	3,4	3,5	5,1	0,00035	6,1
71	LP/2	0,55	2.820	1,86	2,11	1,22	0,80	79,1	81,5	81,2	3,8	3,7	5,8	0,00046	7,2
80	SP/2	0,75	2.870	2,50	2,72	1,57	0,85	78,8	81,5	81,6	3,9	4,3	7,6	0,000897	9,7
90	RP/2	1,10	2.865	3,67	3,71	2,14	0,89	84,0	84,9	83,8	3,0	3,3	6,9	0,00145	15,1
90	SP/2	1,5	2.875	4,98	5,21	3,01	0,85	84,1	85,3	84,4	3,5	3,6	7,1	0,0016	15,1
90	LP/2	2,2	2.895	7,26	7,93	4,58	0,81	84,4	86,4	86,4	3,9	4,7	7,5	0,0023	16,8
112	SP/2	3,0	2.940	9,74	10,1	5,81	0,85	84,4	87,0	88,0	4,6	5,3	11,1	0,0069	35,5
112	MP/2	4,0	2.920	13,08	12,7	7,36	0,89	89,1	90,0	89,6	3,6	4,4	9,2	0,00769	35,5
132	SP/2	5,5	2.945	17,84	17,26	9,96	0,89	88,6	90,1	90,2	4,3	4,9	10,2	0,0155	55
132	MP/2	7,5	2.945	24,32	23,13	13,35	0,90	90,0	91,1	91,0	4,2	5,1	10,6	0,02	55

* Forma constructiva B5, sin opciones

3000 rpm
50 Hz
220/380 V
2 polos

		IE3 S1													
Type		P _N [kW]	n _N [r/min]	M _N [Nm]	I _N		cos φ 4/4xP _N	η			M _A /M _N	M _K /M _N	I _A /I _N	J [kgm ²]	kg *
					220 V [A]	380 V [A]		1/2xP _N [%]	3/4xP _N [%]	4/4xP _N [%]					
63	SP/2	0,18	2.750	0,63	0,81	0,47	0,84	65,1	68,9	68,2	3,3	3,3	4,9	0,00021	3,8
63	LP/2	0,25	2.770	0,86	1,04	0,60	0,82	74,2	76,7	76,3	3,2	3,2	5,5	0,00024	4,7
71	SP/2	0,37	2.845	1,24	1,61	0,93	0,77	71,8	76,2	77,3	3,4	3,5	5,1	0,00035	6,1
71	LP/2	0,55	2.820	1,86	2,23	1,29	0,80	79,1	81,5	81,2	3,8	3,7	5,8	0,00046	7,2
80	SP/2	0,75	2.870	2,50	2,86	1,65	0,85	78,8	81,5	81,6	3,9	4,3	7,6	0,000897	9,7
90	RP/2	1,1	2.865	3,67	3,90	2,25	0,89	84,0	84,9	83,8	3,0	3,3	6,9	0,00145	15,1
90	SP/2	1,5	2.875	4,98	5,49	3,17	0,85	84,1	85,3	84,4	3,5	3,6	7,1	0,0016	15,1
90	LP/2	2,2	2.895	7,26	8,35	4,82	0,81	84,4	86,4	86,4	3,9	4,7	7,5	0,0023	16,8
112	SP/2	3,0	2.940	9,74	10,59	6,12	0,85	84,4	87,0	88,0	4,6	5,3	11,1	0,0069	35,5
112	MP/2	4,0	2.920	13,08	13,42	7,75	0,89	89,1	90,0	89,6	3,6	4,4	9,2	0,00769	35,5
132	SP/2	5,5	2.945	17,84	18,20	10,5	0,89	88,6	90,1	90,2	4,3	4,9	10,2	0,0155	55,0
132	MP/2	7,5	2.945	24,32	24,40	14,1	0,90	90,0	91,1	91,0	4,2	5,1	10,6	0,02	55,0

* Forma constructiva B5, sin opciones

**3000 rpm
60 Hz**

**265/460 V
2 polos**

		IE3 S1												
Type	P_N	n_N	M_N	I_N		$\cos \varphi$	η			M_A/M_N	M_K/M_N	I_A/I_N	J	$\overset{\text{kg}}{\square}$
				265 V	460 V	4/4xP _N	1/2xP _N	3/4xP _N	4/4xP _N					*
	[kW]	[r/min]	[Nm]	[A]	[A]		[%]	[%]	[%]				[kgm ²]	[kg]
63 SP/2	0,18	3.390	0,51	0,69	0,4	0,81	62,4	68,1	69,6	3,9	3,9	5,0	0,00021	3,8
63 LP/2	0,25	3.400	0,70	0,86	0,5	0,8	71,6	76,0	77,1	4,1	4,0	6,3	0,00024	4,7
71 SP/2	0,37	3.465	1,02	1,32	0,76	0,74	70,5	76,1	78,4	4,2	4,5	6,3	0,00035	6,1
71 LP/2	0,55	3.445	1,52	1,87	1,08	0,78	77,9	81,4	82,3	4,5	4,5	6,0	0,00046	7,2
80 SP/2	0,75	3.485	2,06	2,42	1,40	0,83	73,8	78,6	80,3	4,6	4,9	8,0	0,000897	9,7
90 RP/2	1,1	3.485	3,01	3,22	1,86	0,88	81,7	84,2	84,3	3,3	3,9	8,2	0,00145	15,1
90 SP/2	1,5	3.495	4,10	4,54	2,62	0,84	82,9	85,2	85,5	3,2	4,4	5,5	0,0016	15,1
90 LP/2	2,2	3.510	5,99	6,93	4,00	0,81	83,6	86,2	86,9	4,5	5,7	9,0	0,0023	16,8
112 MP/2	4,0	3.530	10,82	11,20	6,48	0,88	86,0	88,2	88,9	4,2	5,1	11,4	0,00769	35,5
132 SP/2	5,5	3.550	14,80	15,02	8,67	0,89	86,8	89,3	90,1	4,8	5,5	11,8	0,0155	55,0
132 MP/2	7,5	3.550	20,18	20,26	11,7	0,90	88,5	90,5	91,0	5,0	5,7	12,1	0,02	55,0

* Forma constructiva B5, sin opciones

1000 rpm
50 Hz
230/400 V
6 polos

		IE3 S1													
Type		P _N [kW]	n _N [r/min]	M _N [Nm]	I _N		cos φ 4/4xP _N	η			M _A /M _N	M _K /M _N	I _A /I _N	J [kgm ²]	kg *
					230 V [A]	400 V [A]		1/2xP _N [%]	3/4xP _N [%]	4/4xP _N [%]					
71	RP/6	0,12	935	1,23	0,8	0,46	0,63	49,4	56,7	59,7	2,3	2,7	3,2	0,00091	6,1
71	SP/6	0,18	935	1,84	1,06	0,61	0,62	60,0	66,9	68,5	3,3	3,4	4,0	0,0015	6,1
80	RP/6	0,25	940	2,54	1,32	0,76	0,67	65,0	69,7	70,6	2,0	2,6	3,7	0,0017	9,7
80	SP/6	0,37	940	3,76	1,85	1,07	0,66	70,7	75,2	75,9	2,8	3,1	4,4	0,00264	9,7
90	RP/6	0,55	950	5,53	2,34	1,35	0,73	77,5	79,7	79,4	2,2	2,9	5,0	0,005	15,1
90	SP/6	0,75	945	7,58	3,46	2,00	0,67	77,9	80,3	80,5	2,9	3,4	5,4	0,005	15,1
100	SP/6	1,1	955	11,00	4,64	2,68	0,71	81,2	83,1	82,7	2,5	3,0	5,0	0,0092	24,5
100	LP/6	1,5	955	15,00	6,87	3,97	0,66	80,8	83,2	83,3	3,5	3,7	5,7	0,0128	24,5
112	MP/6	2,2	965	21,77	9,54	5,51	0,67	84,3	86,1	86,1	3,6	4,0	6,6	0,018	35,5
132	SP/6	3,0	975	29,38	11,9	6,87	0,72	84,8	87,0	87,3	3,1	3,9	7,7	0,038	55,0
132	MP/6	4,0	965	39,59	14,8	8,55	0,77	87,9	88,5	87,7	2,4	3,3	6,6	0,0377	55,0



* Forma constructiva B5, sin opciones

1000 rpm
50 Hz
220/380 V
6 polos

		IE3 S1													
Type		P _N [kW]	n _N [r/min]	M _N [Nm]	I _N		cos φ 4/4xP _N	η			M _A /M _N	M _K /M _N	I _A /I _N	J [kgm ²]	kg *
					230 V [A]	400 V [A]		1/2xP _N [%]	3/4xP _N [%]	4/4xP _N [%]					
71	RP/6	0,12	925	1,24	0,85	0,48	0,64	49,4	56,7	59,7	2,3	2,7	3,0	0,00091	6,1
71	SP/6	0,18	935	1,84	1,11	0,64	0,62	60,0	66,9	68,5	3,3	3,4	4,0	0,0015	6,1
80	RP/6	0,25	940	2,54	1,39	0,80	0,67	65,0	69,7	70,6	2,0	2,6	3,7	0,0017	9,7
80	SP/6	0,37	940	3,76	1,95	1,13	0,66	70,7	75,2	75,9	2,8	3,1	4,4	0,00264	9,7
90	RP/6	0,55	950	5,53	2,46	1,42	0,73	77,5	79,7	79,4	2,2	2,9	5,0	0,005	15,1
90	SP/6	0,75	945	7,58	3,65	2,11	0,67	77,9	80,3	80,5	2,9	3,4	5,4	0,005	15,1
100	SP/6	1,1	955	11,00	4,88	2,82	0,71	81,2	83,1	82,7	2,5	3,0	5,0	0,0092	24,5
100	LP/6	1,5	955	15,00	7,24	4,18	0,66	80,8	83,2	83,3	3,5	3,7	5,7	0,0128	24,5
112	MP/6	2,2	965	21,77	10,05	5,8	0,67	84,3	86,1	86,1	3,6	4,0	6,6	0,018	35,5
132	SP/6	3,0	975	29,38	12,53	7,23	0,72	84,8	87,0	87,3	3,1	3,9	7,7	0,038	55,0
132	MP/6	4,0	965	39,59	15,59	9,00	0,77	87,9	88,5	87,7	2,4	3,3	6,6	0,0377	55,0

* Forma constructiva B5, sin opciones

Premium Efficiency (Norteamérica)

1800 rpm 60 Hz		230/460 V 4 polos															
		Premium Efficiency S1															
Tipo		P _N **		η _N	M _N	I _N		cos φ	η			M _A /M _N	M _K /M _N	I _A /I _N	Letra de código	J	
		[hp]	[kW]	[r/min]	[Nm]	230 V	460 V	4/4xP _N	1/2xP _N	3/4xP _N	4/4xP _N				⇒  A20	*	[kgm ²]
63	SP/4	0,16	0,12	1695	0,67	0,72	0,36	0,62	58,9	65,9	68,5	3,40	3,40	4,02	H	0,00024	3,80
63	LP/4	0,25	0,18	1705	1,04	1,08	0,54	0,57	63,6	70,2	72,3	4,00	3,80	4,34	J	0,00033	4,70
71	SP/4	0,33	0,25	1725	1,36	1,26	0,63	0,67	67,7	74,3	75,8	3,80	4,00	5,92	K	0,00086	6,10
71	LP/4	0,50	0,37	1725	2,06	1,62	0,81	0,72	73,2	78,0	79,2	3,20	3,60	6,12	J	0,00110	7,20
80	SP/4	0,75	0,55	1735	3,08	2,30	1,15	0,72	79,8	82,7	83,4	2,80	3,30	6,11	J	0,00145	9,70
80	LP/4	1,00	0,75	1730	4,12	3,14	1,57	0,70	84,4	86,1	86,1	3,50	3,80	6,50	K	0,0019	10,2
90	SP/4	1,50	1,10	1740	6,14	4,20	2,10	0,76	86,3	87,4	86,9	4,10	4,80	8,40	L	0,0034	15,1
90	LP/4	2,00	1,50	1730	8,23	5,60	2,80	0,78	86,3	87,4	87,0	3,90	4,40	7,60	K	0,0039	16,8
100	LP/4***	3,00	2,2	1765	11,9	8,21	4,11	0,75	87,7	89,3	89,5	4,6	5,0	9,6	M	0,0074	24,5
100	AP/4***	4,00	3,0	1760	16,3	10,9	5,43	0,79	88,7	89,7	89,5	3,6	4,5	8,8	L	0,0086	27,4
112	MP/4	5,00	3,70	1755	20,3	13,0	6,50	0,8	89,2	90,4	90,3	4,00	4,60	9,50	L	0,014	35,5
132	SP/4	7,50	5,50	1770	30,2	19,5	9,75	0,77	90,2	91,5	91,7	4,60	4,90	10,2	M	0,032	55,0
132	MP/4	10,0	7,50	1765	40,3	26,7	13,4	0,77	90,7	91,6	91,7	4,70	5,00	9,60	M	0,035	62,0
160	MP/4	15,0	11,0	1770	60,3	35,6	17,8	0,84	91,2	92,5	92,5	3,20	3,70	8,80	K	0,067	93,0
160	LP/4	20,0	15,0	1775	80,2	47,6	23,8	0,85	90,9	92,3	93,0	4,40	4,70	10,8	M	0,092	122
180	MP/4	25,0	18,5	1780	100	60,6	30,3	0,82	92,5	93,4	93,6	3,90	3,90	10,1	L	0,160	155
180	LP/4	30,0	22,0	1780	120	69,6	34,8	0,85	93,6	94,0	93,6	3,20	3,30	8,80	K	0,160	155

* Forma constructiva B5, sin opciones

** SF=1,15

*** Serie APAB

1800 rpm 60 Hz		460 V Δ 4 polos														
		Premium Efficiency S1														
Tipo		P _N **		η _N	M _N	I _N	cos φ	η			M _A /M _N	M _K /M _N	I _A /I _N	Letra de código	J	
		[hp]	[kW]	[1/min]	[Nm]	460 V	4/4xP _N	1/2xP _N	3/4xP _N	4/4xP _N				⇒  A20	*	[kgm ²]
225	RP/4	40,0	30,0	1785	160	49,5	0,81	93,4	94,4	94,5	3,40	3,90	8,91	K	0,490	315
225	SP/4	50,0	37,0	1785	199	59,7	0,82	93,6	94,5	94,6	3,00	3,60	8,79	K	0,540	330
225	MP/4	60,0	45,0	1785	239	72,0	0,83	94,6	95,2	95,2	3,40	3,60	9,10	K	0,670	365
250	WP/4	75,0	55,0	1785	299	84,4	0,86	95,2	94,5	95,4	2,80	3,10	8,15	J	0,820	400

* Forma constructiva B5, sin opciones

** SF=1,15

1800 rpm 60 Hz		575 V 4 polos													
		Premium Efficiency S1													
Tipo	P _N **		n _N	M _N	I _N	cos φ	η			M _A /M _N	M _K /M _N	I _A /I _N	Letra de código ⇒ A20	J	kg
	[hp]	[kW]					575 V	4/4xP _N	1/2xP _N						
63 SP/4	0,16	0,12	1695	0,67	0,29	0,62	58,9	65,9	68,5	3,40	3,40	4,02	H	0,00024	3,80
63 LP/4	0,25	0,18	1705	1,04	0,43	0,57	63,6	70,2	72,3	4,00	3,80	4,34	J	0,00033	4,70
71 SP/4	0,33	0,25	1725	1,36	0,50	0,67	67,7	74,3	75,8	3,80	4,00	5,92	K	0,00086	6,10
71 LP/4	0,50	0,37	1725	2,06	0,65	0,72	73,2	78,0	79,2	3,20	3,60	6,12	J	0,00110	7,20
80 SP/4	0,75	0,55	1735	3,08	0,92	0,72	79,8	82,7	83,4	2,80	3,30	6,11	J	0,00145	9,70
80 LP/4	1,00	0,75	1730	4,12	1,26	0,70	84,4	86,1	86,1	3,50	3,80	6,50	K	0,0019	10,2
90 SP/4	1,50	1,10	1740	6,14	1,68	0,76	86,3	87,4	86,9	4,10	4,80	8,40	L	0,0034	15,1
90 LP/4	2,00	1,50	1730	8,23	2,24	0,78	86,3	87,4	87,0	3,90	4,40	7,60	K	0,0039	16,8
100 LP/4***	3,00	2,20	1765	11,9	3,28	0,75	87,7	89,3	89,5	4,6	5,0	9,6	M	0,0081	28,0
100 AP/4***	4,00	3,00	1760	16,3	4,34	0,79	88,7	89,7	89,5	3,6	4,5	8,8	L	0,0081	28,0
112 MP/4	5,00	3,70	1755	20,3	5,20	0,80	89,2	90,4	90,3	4,00	4,60	9,50	L	0,014	35,5
132 SP/4	7,50	5,50	1770	30,2	7,80	0,77	90,2	91,5	91,7	4,60	4,90	10,2	M	0,032	55,0
132 MP/4	10,0	7,50	1765	40,3	10,7	0,77	90,7	91,6	91,7	4,70	5,00	9,60	M	0,035	62,0
160 MP/4	15,0	11,0	1770	60,3	14,2	0,84	91,2	92,5	92,5	3,20	3,70	8,80	K	0,067	93,0
160 LP/4	20,0	15,0	1775	80,2	19,0	0,85	90,9	92,3	93,0	4,40	4,70	10,8	M	0,092	122
180 MP/4	25,0	18,5	1780	100	24,2	0,82	92,5	93,4	93,6	3,90	3,90	10,1	L	0,160	155
180 LP/4	30,0	22,0	1780	120	27,8	0,85	93,6	94,0	93,6	3,20	3,30	8,80	K	0,160	155
225 RP/4	40,0	30,0	1785	160	39,6	0,81	93,4	94,4	94,5	3,40	3,90	8,91	K	0,490	315
225 SP/4	50,0	37,0	1785	199	47,8	0,82	93,6	94,5	94,6	3,00	3,60	8,79	K	0,540	330
225 MP/4	60,0	45,0	1785	239	57,6	0,83	94,6	95,2	95,2	3,40	3,60	9,10	K	0,670	365
250 WP/4	75,0	55,0	1785	299	67,5	0,86	95,2	94,5	95,4	2,80	3,10	8,15	J	0,820	400

* Forma constructiva B5, sin opciones
 ** SF=1,15
 *** Serie APAB

IE3 - Brasil

**1800 rpm
60 Hz**

**220/380 V
4 polos**

		IE3 S1												
Tipo		P _N [kW]	S _F	n _N [r/min]	M _N [Nm]	I _N		cos φ 4/4xP _N	η 4/4xP _N [%]	M _A /M _N	M _K /M _N	I _A /I _N	J [kgm ²]	kg *
						220 V [A]	380 V [A]							
63	SP/4	0,12	1,15	1670	0,69	0,67	0,39	0,68	68,5	2,90	2,80	3,70	0,00024	3,80
63	LP/4	0,18	1,15	1690	1,02	1,11	0,64	0,61	69,5	3,60	3,40	4,00	0,00033	4,70
71	SP/4	0,25	1,15	1720	1,39	1,26	0,73	0,69	73,4	3,50	3,70	5,70	0,00086	6,10
71	LP/4	0,37	1,15	1720	2,05	1,66	0,96	0,73	78,2	3,00	3,30	5,70	0,00110	7,20
80	SP/4	0,55	1,15	1725	3,04	2,32	1,34	0,75	81,4	2,60	3,10	5,80	0,00145	9,70
80	LP/4	0,75	1,15	1730	4,14	3,29	1,90	0,70	83,5	3,40	3,80	6,50	0,0019	10,2
90	SP/4	1,10	1,15	1740	6,04	4,40	2,54	0,76	86,5	4,20	4,90	8,40	0,0034	15,1
90	LP/4	1,50	1,15	1730	8,28	5,87	3,39	0,78	86,5	3,90	4,30	7,60	0,0039	16,8
100	LP/4 **	2,20	1,15	1765	11,9	8,58	4,58	0,75	89,5	3,80	5,00	9,60	0,0074	24,5
100	AP/4 **	3,00	1,15	1760	16,2	11,4	6,57	0,79	89,5	3,60	4,50	8,80	0,0086	27,4
112	MP/4	3,70	1,15	1755	20,1	13,7	7,89	0,8	89,5	4,00	4,60	9,40	0,014	35,5
112	MP/4	4,40	1,15	1750	24,0	16,3	9,40	0,81	89,5	3,80	4,40	9,20	0,014	35,5
132	SP/4	5,50	1,15	1770	29,7	20,4	11,8	0,77	91,7	4,70	5,00	10,2	0,032	55,0
132	MP/4	7,50	1,15	1765	40,6	28,4	16,4	0,77	91,7	4,70	5,00	9,60	0,035	62,0
160	SP/4	9,20	1,15	1780	49,4	33,1	19,1	0,8	91,7	3,80	4,50	9,90	0,067	93,0
160	MP/4	11,0	1,15	1770	59,3	37,3	21,5	0,84	92,4	3,20	3,80	8,80	0,067	93,0
160	LP/4	15,0	1,15	1775	80,7	49,9	28,8	0,85	93,0	4,30	4,70	10,8	0,092	122
180	MP/4	18,5	1,15	1780	99,2	63,4	36,6	0,82	93,6	3,90	4,00	10,1	0,160	155
180	LP/4	22,0	1,15	1780	118	77,9	45,0	0,80	93,6	3,30	3,40	8,80	0,160	155
225	RP/4	30,0	1,15	1785	160	104	59,8	0,81	94,1	3,40	3,90	8,90	0,490	315
225	SP/4	37,0	1,15	1785	198	125	72,3	0,82	94,5	3,00	3,70	8,80	0,540	330
225	MP/4	45,0	1,15	1785	241	151	86,9	0,83	95,0	3,30	3,60	9,10	0,670	365
250	WP/4	55,0	1,15	1785	294	177	102	0,86	95,4	2,90	3,20	8,20	0,820	400

* Forma constructiva B5, sin opciones

** Serie APAB

**1800 rpm
60 Hz**

**440 V
4 polos**

		IE3 S1											
Tipo		P_N	S_F	n_N	M_N	I_N	$\cos \varphi$	η	M_A/M_N	M_K/M_N	I_A/I_N	J	$\overset{\text{kg}}{\square}$
		[kW]		[r/min]	[Nm]	440 V [A]	4/4xP _N	4/4xP _N [%]				[kgm ²]	* [kg]
63	SP/4	0,12	1,15	1680	0,68	0,36	0,65	68,0	3,10	3,00	3,90	0,00024	3,80
63	LP/4	0,18	1,15	1690	1,02	0,56	0,61	69,5	3,60	3,40	4,00	0,00033	4,70
71	SP/4	0,25	1,15	1720	1,39	0,61	0,70	76,0	3,40	3,50	5,70	0,00086	6,10
71	LP/4	0,37	1,15	1715	2,06	0,81	0,75	79,2	3,00	3,30	5,80	0,00110	7,20
80	SP/4	0,55	1,15	1725	3,04	1,15	0,75	83,4	2,60	3,10	5,80	0,00145	9,70
80	LP/4	0,75	1,15	1720	4,16	1,58	0,73	85,3	3,20	3,40	6,30	0,0019	10,2
90	SP/4	1,10	1,15	1740	6,04	2,12	0,78	86,5	3,80	4,40	8,00	0,0034	15,1
90	LP/4	1,50	1,15	1725	8,30	2,83	0,80	86,9	3,50	3,90	7,20	0,0039	16,8
100	LP/4 **	2,20	1,15	1765	11,9	4,30	0,75	89,8	3,80	5,00	9,60	0,0074	24,5
100	AP/4 **	3,00	1,15	1760	16,3	5,68	0,79	89,5	3,60	4,50	8,80	0,0086	27,5
112	MP/4	3,70	1,15	1755	20,1	6,81	0,80	89,5	4,00	4,60	9,40	0,014	35,5
112	MP/4	4,40	1,15	1750	24,0	8,12	0,81	89,5	3,80	4,40	9,20	0,014	35,5
132	SP/4	5,50	1,15	1765	29,8	9,79	0,81	91,7	4,20	4,50	9,70	0,032	55,0
132	MP/4	7,50	1,15	1765	40,6	13,6	0,79	91,7	4,30	4,60	9,00	0,035	62,0
160	SP/4	9,20	1,15	1780	49,4	16,4	0,80	92,4	3,80	4,50	9,90	0,067	93,0
160	MP/4	11,0	1,15	1770	59,3	18,6	0,84	92,5	3,20	3,80	8,80	0,067	93,0
160	LP/4	15,0	1,15	1775	80,7	24,9	0,85	93	4,30	4,70	11,1	0,092	122
180	MP/4	18,5	1,15	1780	99,2	31,9	0,82	93,6	3,90	4,00	10,1	0,160	155
180	LP/4	22,0	1,15	1780	118	36,6	0,85	93,6	3,30	3,40	8,80	0,160	155
225	RP/4	30,0	1,15	1785	160	49,8	0,84	94,2	3,10	3,50	8,50	0,490	315
225	SP/4	37,0	1,15	1785	198	62,4	0,82	94,6	3,00	3,70	8,80	0,540	330
225	MP/4	45,0	1,15	1785	241	75,3	0,83	95,2	3,30	3,60	9,10	0,670	365
250	WP/4	55,0	1,15	1785	294	88,2	0,86	95,4	2,90	3,20	8,20	0,820	400

* Forma constructiva B5, sin opciones

** Serie APAB


IE3 - Corea del Sur

1800 rpm
60 Hz

220/380 V
4 polos

		IE3 S1											
Tipo		P _N [kW]	n _N [r/min]	M _N [Nm]	I _N		cos φ	η	M _A /M _N	M _K /M _N	I _A /I _N	J	kg
					220 V [A]	380 V [A]	4/4xP _N	4/4xP _N [%]					[kgm ²]
63	SP/4	0,12	1670	0,69	0,67	0,39	0,68	68,5	2,9	2,8	3,7	0,00024	3,80
63	LP/4	0,18	1690	1,02	1,11	0,64	0,61	69,5	3,6	3,4	4,0	0,00033	4,70
71	SP/4	0,25	1720	1,39	1,26	0,73	0,69	75,8	3,5	3,7	5,7	0,00086	6,10
71	LP/4	0,37	1720	2,05	1,66	0,96	0,73	78,2	3,0	3,3	5,7	0,00110	7,20
80	SP/4	0,55	1725	3,04	2,32	1,34	0,75	81,4	2,6	3,1	5,8	0,00145	9,70
80	LP/4	0,75	1730	4,14	3,29	1,90	0,70	83,5	3,4	3,8	6,5	0,0019	10,2
90	SP/4	1,10	1740	6,04	4,40	2,54	0,76	86,5	4,2	4,9	8,4	0,0034	15,1
90	LP/4	1,50	1730	8,28	5,87	3,39	0,78	86,5	3,9	4,3	7,6	0,0039	16,8
100	LP/4	2,20	1770	11,9	8,05	4,65	0,79	89,5	3,0	4,4	9,1	0,0081	28,0
100	AP/4	3,00	1765	16,2	10,7	6,18	0,79	89,5	2,7	4,2	8,8	0,0081	28,0
112	MP/4	4,00	1750	21,8	14,3	8,29	0,82	89,5	3,7	4,3	9,0	0,014	35,5
132	MP/4	5,50	1770	29,7	19,9	11,5	0,79	91,7	4,8	5,1	10,1	0,035	62,0
132	LP/4	7,50	1775	40,3	27,5	15,9	0,78	91,7	4,0	4,5	9,1	0,035	64,0
160	SP/4	9,20	1780	49,4	33,1	19,1	0,80	91,7	3,8	4,5	9,9	0,067	93,0
160	MP/4	11,0	1770	59,3	37,3	21,5	0,84	92,4	3,2	3,8	8,8	0,067	93,0
160	LP/4	15,0	1775	80,7	49,9	28,8	0,85	93,0	4,3	4,7	10,8	0,092	122
180	MP/4	18,5	1780	99,2	63,4	36,6	0,82	93,6	3,9	4,0	10,1	0,16	155
180	LP/4	22,0	1780	118	77,9	45,0	0,80	93,6	3,3	3,4	8,8	0,16	155
225	RP/4	30,0	1785	160	104	59,8	0,81	94,1	3,4	3,9	8,9	0,49	315
225	SP/4	37,0	1785	198	125	72,3	0,82	94,5	3,0	3,7	8,8	0,54	330
225	MP/4	45,0	1785	241	151	86,9	0,83	95,0	3,3	3,6	9,1	0,67	365
250	WP/4	55,0	1785	294	177	102	0,86	95,4	2,9	3,2	8,2	0,82	400

* Forma constructiva B5, sin opciones

1800 rpm 60 Hz		440 V 4 polos										
		IE3 S1										
Tipo		P_N	n_N	M_N	I_N	$\cos \varphi$	η	M_A/M_N	M_K/M_N	I_A/I_N	J	
		[kW]	[r/min]	[Nm]	[A]	440 V 4/4xP _N	4/4xP _N [%]				[kgm ²]	[kg]
63	SP/4	0,12	1680	0,68	0,36	0,65	66,0	3,1	3,0	3,9	0,00024	3,80
63	LP/4	0,18	1690	1,02	0,56	0,61	69,5	3,6	3,4	4,0	0,00033	4,70
71	SP/4	0,25	1720	1,39	0,61	0,70	73,4	3,4	3,5	5,7	0,00086	6,10
71	LP/4	0,37	1715	2,06	0,81	0,75	78,2	3,0	3,3	5,8	0,00110	7,20
80	SP/4	0,55	1725	3,04	1,15	0,75	81,4	2,6	3,1	5,8	0,00145	9,70
80	LP/4	0,75	1720	4,16	1,58	0,73	83,5	3,2	3,4	6,3	0,0019	10,2
90	SP/4	1,10	1740	6,04	2,12	0,78	86,5	3,8	4,4	8,0	0,0034	15,1
90	LP/4	1,50	1725	8,30	2,83	0,80	86,5	3,5	3,9	7,2	0,0039	16,8
100	LP/4	2,20	1765	11,9	3,97	0,80	89,5	2,7	4,1	8,5	0,0081	28,0
112	MP/4	3,00	1760	16,3	5,49	0,80	89,5	4,1	4,7	9,9	0,014	35,5
112	MP/4	4,00	1745	21,9	7,11	0,82	89,5	3,4	3,9	9,2	0,014	35,5
132	MP/4	5,50	1770	29,7	9,93	0,79	91,7	4,8	5,2	10,2	0,035	62,0
132	LP/4	7,50	1775	40,3	13,9	0,78	91,7	4,0	4,5	9,1	0,035	62,0
160	SP/4	9,20	1780	49,4	16,4	0,80	91,7	3,8	4,5	9,9	0,067	93,0
160	MP/4	11,0	1770	59,3	18,6	0,84	92,4	3,2	3,8	8,8	0,067	93,0
160	LP/4	15,0	1775	80,7	24,9	0,85	93,0	4,3	4,7	11,1	0,092	122
180	MP/4	18,5	1780	99,2	31,9	0,82	93,6	3,9	4,0	10,1	0,16	155
180	LP/4	22,0	1780	118	38,7	0,80	93,6	3,5	3,5	9,1	0,16	155
225	RP/4	30,0	1785	160	49,8	0,84	94,1	3,1	3,5	8,5	0,49	315
225	SP/4	37,0	1785	198	62,4	0,82	94,5	3,0	3,7	8,8	0,54	330
225	MP/4	45,0	1785	241	75,3	0,83	95,0	3,3	3,6	9,1	0,67	365
250	WP/4	55,0	1785	294	88,2	0,86	95,4	2,9	3,2	8,2	0,82	400

* Forma constructiva B5, sin opciones

Estándar - de dos velocidades

1500 / 3000 rpm
50 Hz

400 V D/YY
4 - 2 polos

de dos velocidades
S1

Tipo		P_N	n_N	M_N	I_N	$\cos \varphi$	η	M_A/M_N	M_K/M_N	I_A/I_N	J	$\overset{\text{kg}}{\square}$
		[kW]	[r/min]	[Nm]	400 V [A]		[%]				[kgm ²]	* [kg]
63	S/4-2	0,10	1415	0,67	0,64	0,58	38,9	3,30	3,60	2,50	0,00021	3,60
		0,15	2840	0,50	0,73	0,68	43,6	3,20	3,80	2,80		
63	L/4-2	0,15	1400	1,02	0,95	0,57	40,0	2,90	3,10	2,30	0,00028	4,20
		0,19	2850	0,64	0,95	0,66	43,7	3,30	3,90	3,00		
71	S/4-2	0,21	1410	1,42	0,66	0,73	62,9	2,10	2,30	3,60	0,00072	5,40
		0,28	2780	0,96	0,80	0,86	58,7	2,50	2,70	3,90		
71	L/4-2	0,30	1385	2,07	0,98	0,75	58,9	2,10	2,10	3,30	0,00086	6,30
		0,45	2715	1,58	1,30	0,88	56,8	1,60	1,80	3,40		
80	S/4-2	0,48	1390	3,30	1,30	0,77	69,2	1,70	1,80	3,30	0,00109	8,00
		0,60	2785	2,06	1,66	0,82	63,6	1,80	2,00	3,60		
80	L/4-2	0,70	1355	4,93	1,84	0,79	69,5	1,60	1,70	3,30	0,00140	9,00
		0,85	2770	2,93	2,34	0,80	65,5	2,00	2,00	3,60		
90	S/4-2	1,10	1400	7,50	2,68	0,84	70,5	1,50	2,10	3,90	0,00235	12,0
		1,40	2780	4,81	3,50	0,88	65,6	1,60	2,10	3,90		
90	L/4-2	1,50	1380	10,4	3,50	0,81	76,4	2,00	2,10	3,90	0,00313	14,0
		1,90	2775	6,54	4,70	0,82	71,2	2,30	2,30	4,20		
100	L/4-2	2,00	1400	13,6	4,60	0,75	83,7	1,80	2,00	3,70	0,0045	18,0
		2,40	2830	8,10	5,50	0,85	74,1	2,00	2,20	4,50		
100	LA/4-2	2,60	1380	18,0	5,62	0,87	76,8	1,80	2,10	3,90	0,006	21,0
		3,10	2825	10,5	6,71	0,88	75,8	2,10	2,20	4,90		
112	M/4-2	3,70	1435	24,6	7,90	0,84	80,5	2,00	2,60	4,90	0,011	32,0
		4,40	2905	14,5	9,60	0,83	79,7	2,40	3,00	6,00		
112	MA/4-2	4,00	1455	26,3	8,72	0,78	84,9	2,50	3,20	5,70	0,0128	32,0
		5,10	2900	16,8	11,9	0,77	80,3	2,80	3,30	6,40		
132	S/4-2	4,70	1465	30,6	9,30	0,84	86,8	1,90	2,50	4,90	0,024	44,0
		5,90	2905	19,4	12,0	0,88	80,6	2,30	2,70	5,80		
132	M/4-2	6,50	1450	42,8	13,0	0,83	87,0	2,20	2,60	5,40	0,032	55,0
		8,00	2915	26,2	18,0	0,79	81,2	2,60	2,90	6,20		
132	MA/4-2	7,30	1455	47,9	14,3	0,84	87,7	2,70	3,20	7,00	0,035	62,0
		9,00	2930	29,3	18,7	0,83	83,7	2,70	3,50	7,60		
160	M/4-2	9,30	1450	61,2	18,0	0,88	84,7	2,20	2,50	5,00	0,050	78,0
		11,5	2935	37,4	22,4	0,91	81,4	2,20	3,00	6,20		
160	L/4-2	13,0	1460	85,0	24,1	0,88	88,5	2,70	3,20	7,50	0,067	93,0
		17,0	2945	55,1	31,1	0,93	84,8	2,60	3,40	7,40		

* Forma constructiva B5, sin opciones

1800 / 3600 rpm
60 Hz

230/460/575 V
4 - 2 polos

CUS de dos velocidades
S1

Tipo	P _N		n _N	M _N	I _N			cos φ	η	M _A /M _N	M _K /M _N	I _A /I _N	J	kg
	[PS]	[kW]			[r/min]	[Nm]	230 V							
	[A]	[A]	[A]	[A]	[A]	[A]	[A]	[%]	[kgm ²]	[kg]				
63 S/4-2	0,13	0,10	1700	0,56	1,28	0,64	0,53	0,58	33,8	3,8	3,9	2,40	0,00021	3,60
	0,20	0,15	3410	0,42	1,46	0,73	0,61	0,68	37,9	3,3	4,0	2,60		
63 L/4-2	0,20	0,15	1680	0,85	1,90	0,95	0,76	0,57	34,8	3,3	3,4	2,20	0,00028	4,20
	0,25	0,19	3420	0,53	1,90	0,95	0,76	0,66	38,0	3,6	4,3	2,90		
71 S/4-2	0,28	0,21	1690	1,19	1,32	0,66	0,55	0,73	54,7	2,4	2,5	3,50	0,00072	5,40
	0,37	0,28	3335	0,80	1,60	0,80	0,67	0,86	51,1	2,8	3	3,60		
71 L/4-2	0,40	0,30	1660	1,73	1,96	0,98	0,82	0,75	51,2	2,3	2,3	3,20	0,00086	6,30
	0,60	0,45	3260	1,32	2,60	1,30	1,09	0,88	49,4	1,7	2,0	3,30		
80 S/4-2	0,65	0,48	1670	2,74	2,60	1,30	1,09	0,77	60,2	1,9	2,2	3,10	0,00109	8,00
	0,82	0,60	3340	1,72	3,32	1,66	1,39	0,82	55,3	2,2	2,2	3,50		
80 L/4-2	0,95	0,70	1625	4,11	3,68	1,84	1,54	0,79	60,4	1,8	1,9	3,10	0,00140	9,00
	1,145	0,85	3325	2,44	4,68	2,34	1,95	0,8	57,0	2,2	2,3	3,50		
90 S/4-2	1,50	1,10	1680	6,25	5,36	2,68	2,24	0,84	61,3	1,7	2,3	3,90	0,00235	12,0
	1,90	1,40	3335	4,01	7,00	3,50	2,92	0,88	57,1	1,8	2,3	3,90		
90 L/4-2	2,00	1,50	1655	8,65	7,00	3,50	2,92	0,81	66,4	2,2	2,4	3,70	0,00313	14,0
	2,50	1,90	3330	5,45	9,40	4,70	3,92	0,82	61,9	2,6	2,5	4,00		
100 L/4-2	2,70	2,00	1680	11,4	9,20	4,60	3,85	0,75	72,8	2,1	2,4	3,50	0,0045	18,0
	3,20	2,40	3395	6,75	11,0	5,50	4,60	0,85	64,4	2,4	2,6	4,40		
100 LA/4-2	3,50	2,60	1655	15,0	11,2	5,62	4,70	0,87	66,7	1,8	2,1	3,50	0,006	21,0
	4,20	3,10	3390	8,73	13,4	6,71	5,60	0,88	65,9	2,1	2,3	4,50		
112 M/4-2	5,00	3,70	1750	20,2	13,8	6,90	6,60	0,82	82,1	2,0	2,7	5,20	0,011	32,0
	5,90	4,40	3505	12,0	16,4	8,20	8,00	0,81	83,1	2,5	3,1	6,50		
132 S/4-2	6,30	4,70	1760	25,5	18,6	9,30	7,80	0,84	75,5	2,1	2,8	4,70	0,024	44,0
	7,90	5,90	3485	16,2	24,0	12,0	10,0	0,88	70,1	2,5	3,0	5,60		
132 M/4-2	8,70	6,50	1740	35,7	26,0	13,0	10,9	0,83	75,6	2,4	2,9	5,10	0,032	55,0
	10,7	8,00	3500	21,8	36,0	18,0	15,0	0,79	70,6	2,9	3,2	5,90		

* Forma constructiva B5, sin opciones

Estándar - de dos velocidades

750 / 3000 rpm
50 Hz

400 V D/YY
8 - 2 polos

de dos velocidades
S3-40%


Tipo	P_N	n_N	M_N	I_N	$\cos \varphi$	η	M_A/M_N	M_K/M_N	I_A/I_N	J	$\overset{\text{kg}}{\square}$
	[kW]	[r/min]	[Nm]	400 V [A]		[%]				[kgm ²]	* [kg]
71 S/8-2 WU	0,045	650	0,66	0,44	0,58	25,5	2,60	2,60	1,30	0,00072	5,40
	0,22	2520	0,83	0,60	0,90	58,8	1,80	1,90	2,50		
71 L/8-2 WU	0,06	655	0,87	0,51	0,61	27,8	2,30	2,30	1,60	0,00086	6,30
	0,30	2450	1,17	0,88	0,90	54,7	1,40	1,40	2,30		
80 S/8-2 WU	0,10	650	1,47	0,70	0,57	36,2	2,00	2,00	1,60	0,00109	8,00
	0,45	2695	1,59	1,40	0,76	61,0	2,00	2,00	2,70		
80 L/8-2 WU	0,13	585	2,12	0,74	0,70	36,2	1,40	1,50	1,60	0,00140	9,00
	0,55	2620	2,00	1,47	0,88	61,4	2,10	2,00	3,30		
90 S/8-2 WU	0,20	665	2,87	1,07	0,57	47,3	2,10	2,20	2,00	0,00235	12,0
	0,80	2770	2,76	2,37	0,74	65,8	2,90	2,60	3,50		
90 L/8-2 WU	0,30	640	4,48	1,31	0,60	55,1	1,90	1,90	2,00	0,00313	14,0
	1,20	2770	4,14	3,05	0,79	71,9	2,10	2,30	3,50		
100 L/8-2 WU	0,40	685	5,58	1,70	0,58	58,6	1,10	2,20	2,40	0,0045	18,0
	1,60	2790	5,48	3,60	0,86	74,6	2,00	2,30	4,00		
100 LA/8-2 WU	0,55	680	7,72	2,28	0,56	62,2	2,10	2,30	2,50	0,0060	21,0
	2,20	2810	7,48	4,87	0,83	78,6	2,50	2,60	4,60		
112 M/8-2 WU	0,75	695	10,3	3,05	0,53	67,0	2,30	2,60	2,80	0,0110	32,0
	3,00	2875	9,96	6,37	0,83	81,9	2,30	3,30	5,60		
132 S/8-2 WU	1,00	630	15,2	4,00	0,53	68,1	1,80	2,00	2,60	0,0240	44,0
	4,00	2710	14,1	8,55	0,93	72,6	2,30	2,30	4,80		
132 M/8-2 WU	1,40	700	19,1	5,10	0,60	66,0	1,90	2,30	2,80	0,0320	55,0
	5,50	2835	18,5	10,6	0,93	80,5	2,30	2,50	5,30		

CUS estándar - de dos velocidades

900 / 3600 rpm
60 Hz

230/460/575 V Y/Y
8 - 2 polos

CUS de dos velocidades
S3-40%

Tipo	P _N		n _N	M _N	I _N			cos	η	M _A /M _N	M _K /M _N	I _A /I _N	J	
	[PS]	[kW]	[r/min]	[Nm]	230 V	460 V	575 V	φ	[%]				[kgm ²]	*
					[A]	[A]	[A]							[kg]
71 S/8-2 WU	0,06	0,045	820	0,52	0,86	0,43	0,36	0,52	25,3	2,30	2,20	1,70	0,00072	5,40
	0,30	0,22	3250	0,65	0,98	0,49	0,40	0,87	64,8	1,40	1,30	2,50		
71 L/8-2 WU	0,08	0,06	820	0,70	1,00	0,50	0,44	0,54	27,9	2,40	2,40	1,90	0,00086	6,30
	0,40	0,30	3260	0,88	1,36	0,68	0,55	0,89	62,3	2,00	2,10	3,00		
80 S/8-2 WU	0,13	0,10	825	1,16	1,36	0,68	0,59	0,50	37,0	1,70	1,50	1,80	0,00110	8,00
	0,60	0,45	3350	1,28	2,50	1,25	1,12	0,71	63,7	1,40	1,80	3,00		
80 L/8-2 WU	0,17	0,13	650	1,91	1,52	0,76	0,65	0,69	31,2	1,40	1,80	1,80	0,00150	9,00
	0,74	0,55	3110	1,69	2,66	1,33	1,32	0,88	59,1	2,00	1,80	4,00		
90 S/8-2 WU	0,27	0,20	830	2,30	2,04	1,02	0,88	0,50	49,3	2,20	2,20	2,30	0,00230	12,0
	1,07	0,80	3400	2,25	4,18	2,09	1,90	0,71	67,7	3,20	3,00	4,40		
90 L/8-2 WU	0,40	0,30	815	3,52	2,42	1,21	1,04	0,53	58,8	2,00	1,40	1,80	0,00310	14,0
	1,60	1,20	3410	3,36	5,30	2,65	2,41	0,76	74,9	3,30	2,50	4,20		
100 L/8-2 WU	0,54	0,40	845	4,52	3,18	1,59	1,40	0,51	62,0	1,80	2,10	2,40	0,0045	18,0
	2,15	1,60	3425	4,46	6,24	3,12	2,70	0,84	76,7	2,40	2,50	4,60		
100 LA/8-2 WU	0,75	0,55	845	6,22	4,24	2,12	1,83	0,49	66,5	1,50	1,90	2,40	0,0060	21,0
	3,00	2,2	3445	6,10	8,34	4,17	3,64	0,81	81,8	2,10	2,20	4,40		
112 M/8-2 WU	1,00	0,75	850	8,43	5,70	2,85	2,48	0,47	70,4	2,90	2,40	3,30	0,0119	30,0
	4,00	3,00	3495	8,20	10,9	5,43	4,73	0,82	84,7	2,50	3,30	5,70		
132 S/8-2 WU	1,35	1,00	865	11,04	6,68	3,34	2,87	0,53	71,0	2,60	2,30	2,90	0,0233	44,0
	5,40	4,00	3470	11,01	13,7	6,84	5,61	0,91	80,8	2,90	2,40	5,20		
132 M/8-2 WU	1,90	1,40	860	15,55	9,16	4,58	3,89	0,53	72,5	2,50	2,20	3,60	0,0317	55,0
	7,40	5,50	3455	15,20	18,1	9,07	7,33	0,93	81,9	2,90	2,40	4,70		

* Forma constructiva B5, sin opciones

Estándar - de dos velocidades

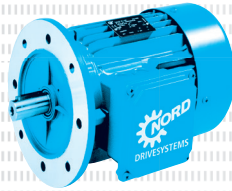
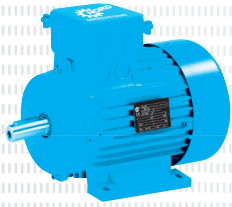
750 / 1500 rpm
50 Hz

400 V D/YY
8 - 4 polos

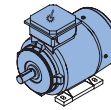
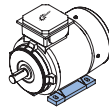
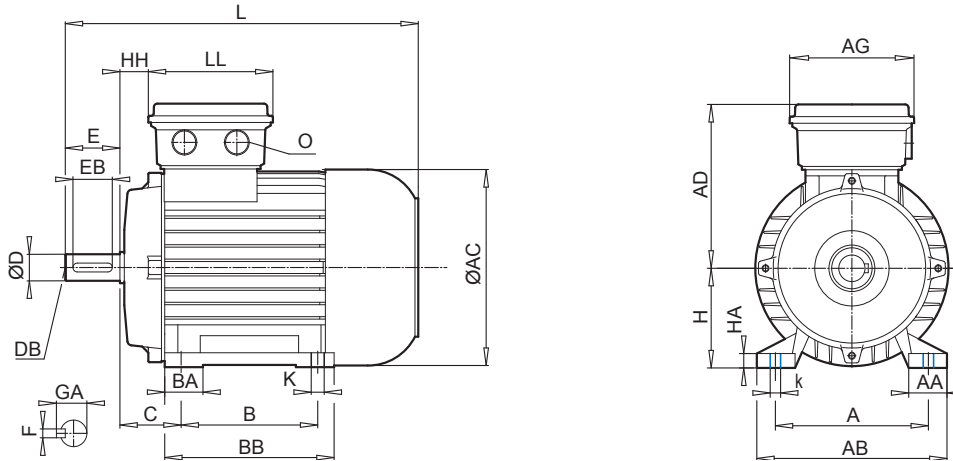
de dos velocidades
S1

Tipo		P_N	n_N	M_N	I_N	$\cos \varphi$	η	M_A/M_N	M_K/M_N	I_A/I_N	J	$\overset{\text{kg}}{\square}$ *
		[kW]	[r/min]	[Nm]	[A]		[%]				[kgm ²]	[kg]
71	S/8-4	0,12	670	1,71	0,72	0,69	34,9	1,40	1,80	1,70	0,00091	5,40
		0,18	1410	1,22	0,50	0,79	65,8	1,70	2,30	3,80		
71	L/8-4	0,18	620	2,77	0,90	0,78	37,0	1,60	1,70	2,00	0,0012	6,70
		0,25	1410	1,69	0,64	0,82	68,8	1,80	2,00	3,90		
80	S/8-4	0,25	690	3,46	1,24	0,75	38,8	1,50	1,70	2,60	0,0022	8,90
		0,37	1380	2,56	1,14	0,71	66,0	1,50	1,60	3,80		
80	L/8-4	0,37	680	5,20	1,71	0,76	41,1	1,70	1,90	2,30	0,0028	9,80
		0,55	1380	3,81	1,43	0,76	73,0	1,80	2,00	3,80		
90	S/8-4	0,40	700	5,46	1,81	0,80	39,9	1,60	1,70	2,70	0,0037	12,0
		0,75	1380	5,19	2,00	0,82	66,0	1,50	1,90	3,60		
90	L/8-4	0,55	700	7,50	2,47	0,70	45,9	1,80	2,00	3,10	0,0050	14,0
		1,00	1400	6,82	2,47	0,78	74,9	1,60	1,80	3,90		
100	L/8-4	0,70	710	9,41	2,85	0,75	47,3	1,70	1,90	3,30	0,0045	18,0
		1,40	1400	9,55	3,61	0,88	63,6	1,40	1,50	3,80		
100	LA/8-4	1,00	690	13,8	3,88	0,61	61,0	1,40	2,10	2,50	0,006	21,0
		1,60	1400	10,9	3,62	0,89	71,7	1,40	2,20	4,20		
112	M/8-4	1,50	700	20,5	5,23	0,61	67,9	1,60	1,80	3,60	0,018	32,0
		2,50	1410	16,9	5,23	0,85	81,2	1,50	1,70	4,00		
132	S/8-4	2,20	725	29,0	7,70	0,54	76,4	2,20	2,80	4,50	0,031	42,7
		3,40	1455	22,3	7,20	0,82	83,1	2,20	3,00	6,50		
132	M/8-4	2,90	730	37,9	10,2	0,50	82,1	2,10	3,20	3,70	0,038	48,9
		4,40	1460	28,8	9,40	0,83	81,4	2,20	3,30	6,00		

* Forma constructiva B5, sin opciones



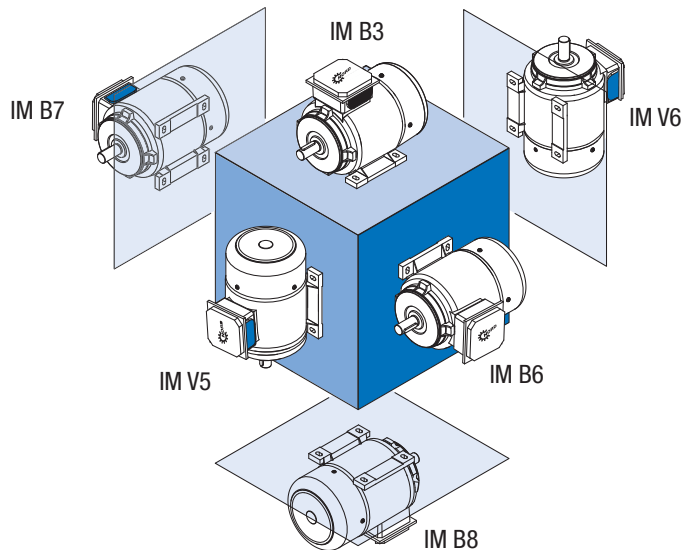
IEC B3	D 2 - 3
IEC B5	D 4 - 5
IEC B14	D 6 - 7
IEC B3-BRE	D 8 - 9
IEC B5-BRE	D 10 - 11
IEC B14-BRE	D 12 - 13
Opciones	D 14 - 20
NEMA Footmount	D 21
NEMA C-Face	D 21

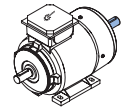
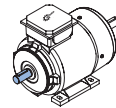
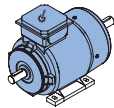
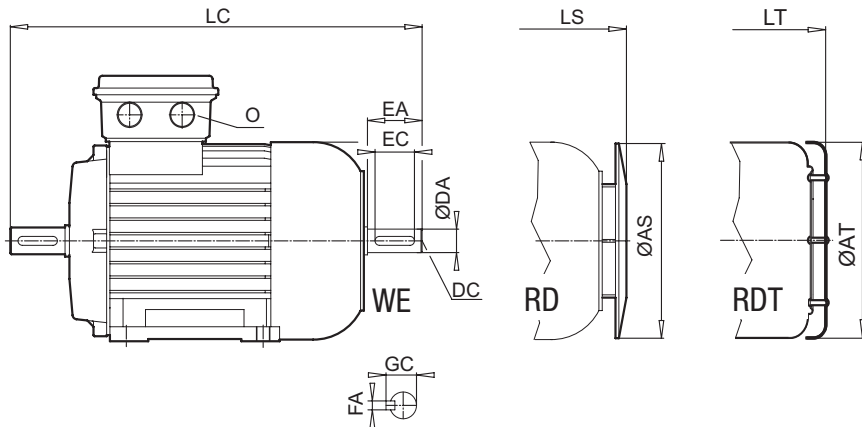


Tipo	IE1*	IE2	IE3	[mm]																	
				A	AA	AB	B	BA	BB	HA	k	K	AC	AD	AG	C	H	HH	L		
63	S/L	-	SP/LP	100	21	120	80	27	105	9	12	7	123	115	100	40	63	12	215		
71	S/L	-	RP/SP/LP	112	24	136	90	24	108	10	12	7	138	124	100	45	71	20	244		
80	S/L	SH/LH	RP/SP/LP	125	30	160	100	30	125	11	17	10	156	142	114	50	80	22	276		
90	S/L	SH/LH	RP/SP/LP	140	34	174	125	35	155	12	17	10	176	147	114	56	90	26	326		
100	L/LA	LH/AH	-	160	37	192	140	30	175	15	22	12	194	170	114	63	100	32	366		
100	-	-	LP/AP**	160	40	200	140	35	175	18	22	12	194	170	111	63	100	32	366		
112	M	-	-	190	40	224	140	34	175	15	22	12	218	179	114	70	112	35	386		
112	-	MH	MP	190	40	224	140	34	175	15	22	12	218	179	114	70	112	35	411		
132	S/M/MA	SH/MH/LH	SP/MP	216	58	260	178	37	218	18	30	12	258	204	122	89	132	47	491		
160	M	MH	SP/MP	254	72	318	210	52	264	25	30	14,5	310	242	186	108	160	52	602		
160	L	-	-	254	72	318	254	52	308	25	30	14,5	310	242	186	108	160	52	602		
160	-	LH	LP	254	72	318	254	52	308	25	30	14,5	310	242	186	108	160	52	646		
180	-	MH	MP	279	88,5	340	241	-	281	27	30	14,5	348	259	186	121	180	54	726		
180	-	LH	LP	279	88,5	340	279	-	319	27	30	14,5	348	259	186	121	180	54	726		
225	-	SH	SP	356	79	443	286	66	359	20	25	20	443	347	245	149	225	94	882		
225	-	MH	MP	356	79	443	311	66	359	20	25	20	443	347	245	149	225	94	882		

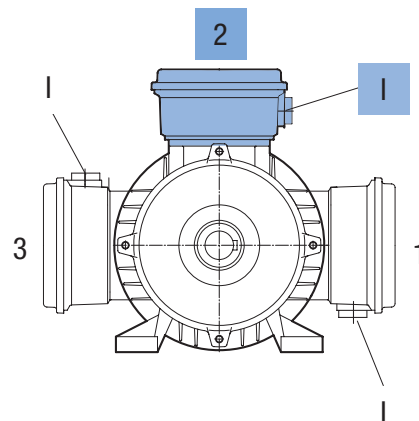
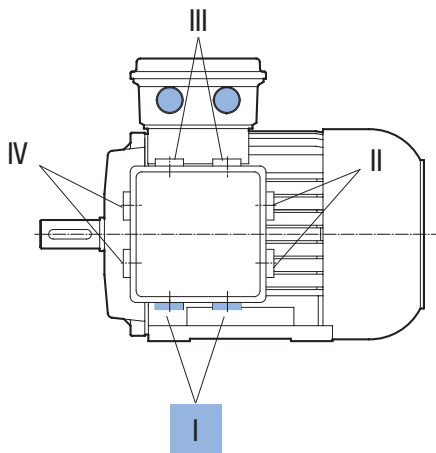
* + Estándar

** Serie APAB

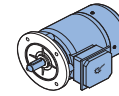
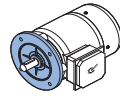
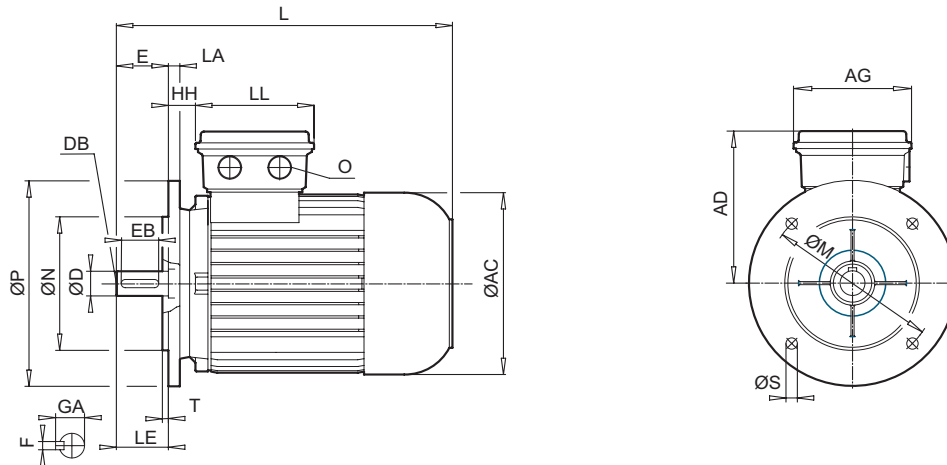




[mm]	LC	LL	AS	AT	LS	LT	O	D	DB	E	EB	F	GA	DA	DC	EA	EC	FA	GC
	238	100	123	123	226	233	M20 x 1,5	11	M4	23	16	4	12,5	11	M4	23	16	4	12,5
	268	100	138	138	255	258	M20 x 1,5	14	M5	30	20	5	16,0	11	M4	23	16	4	12,5
	309	114	156	156	291	229	M25 x 1,5	19	M6	40	32	6	21,5	14	M5	30	20	5	16,0
	373	114	176	176	341	345	M25 x 1,5	24	M8	50	40	8	27,0	19	M6	40	32	6	21,5
	422	114	194	194	381	388	M32 x 1,5	28	M10	60	50	8	31,0	24	M8	50	40	8	27,0
	-	112	194	-	381	-	M32 x 1,5	28	M10	60	50	8	31,0	-	-	-	-	-	-
	440	114	218	218	401	411	M32 x 1,5	28	M10	60	50	8	31,0	24	M8	50	40	8	27,0
	465	-	-	-	426	436	-	-	-	-	-	-	-	-	-	-	-	-	-
	589	122	257	258	508	534	M32 x 1,5	38	M12	80	70	10	41,0	32	M12	80	70	10	35,0
	721	186	310	-	619	-	M40 x 1,5	42	M16	110	90	12	45,0	42	M16	110	90	12	45,0
	765	186	310	-	663	-	M40 x 1,5	42	M16	110	90	12	45,0	42	M16	110	90	12	45,0
	843	186	348	-	741	-	M40 x 1,5	48	M16	110	100	14	51,5	48	M16	110	100	14	51,5
	1002	245	348	-	968,5	-	M50 x 1,5	60	M20	140	125	18	64	55	M20	110	100	16	59



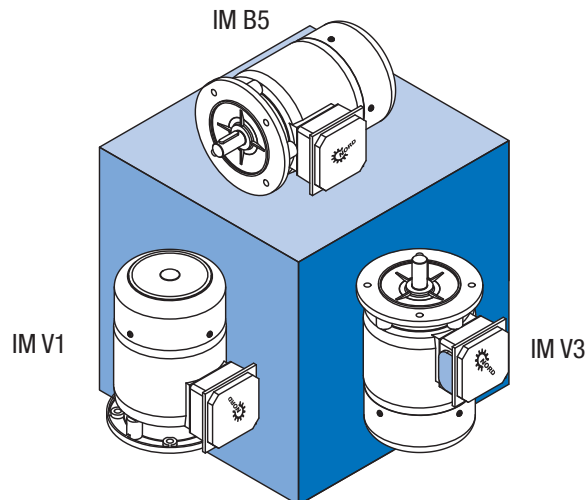
⇒ A40

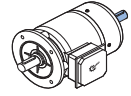
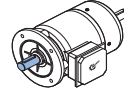
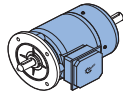
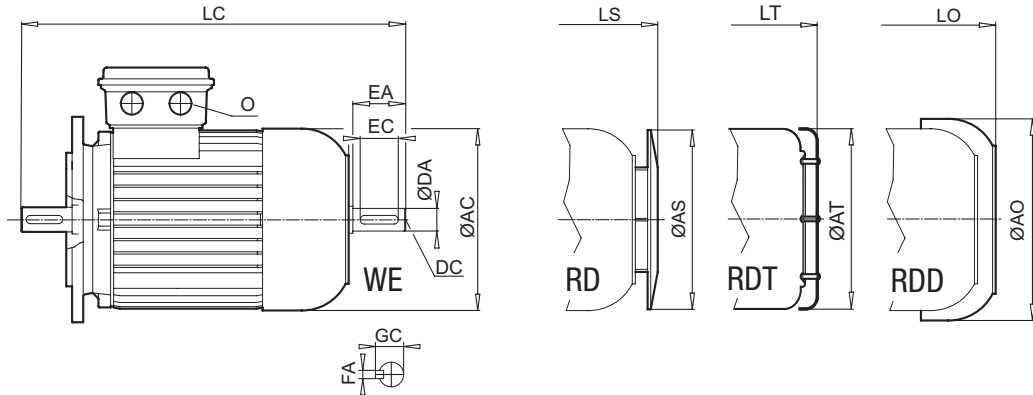


Tipo	IE			[mm]							...					
	IE1*	IE2	IE3	LA	M	N	P	S	T	AC	AD	AG	HH	L	LE	LL
63	S/L	-	SP/LP	10	115	95	140	9	3,0	123	115	100	12	215	23	100
71	S/L	-	RP/SP/LP	10	130	110	160	9	3,5	138	124	100	20	244	30	100
80	S/L	SH/LH	RP/SP/LP	11	165	130	200	11	3,5	156	142	114	22	276	40	114
90	S/L	SH/LH	RP/SP/LP	11	165	130	200	11	3,5	176	147	114	26	326	50	114
100	L/LA	LH/AH	-	15	215	180	250	13,5	4,0	194	170	114	32	366	60	114
100	-	-	LP/AP**	15	215	180	250	13,5	4,0	194	170	111	32	366	60	112
112	M	-	-	15	215	180	250	13	4,0	218	179	114	35	386	60	114
112	-	MH	MP	15	215	180	250	13	4,0	218	179	114	35	411	60	114
132	S/M/MA	SH/MH/LH	SP/MP	20	265	230	300	13	4,0	258	204	122	47	491	80	122
160	M/L	MH	SP/MP	20	300	250	350	17,5	5,0	310	242	186	52	602	110	186
160	-	LH	LP	20	300	250	350	17,5	5,0	310	242	186	52	646	110	186
180	MX	-	-	20	300	250	350	17,5	5,0	310	242	186	52	602	110	186
180	LX	-	-	20	300	250	350	17,5	5,0	310	242	186	52	646	110	186
180	-	MH/LH	MP/LP	14	300	250	350	17,5	5,0	348	259	186	54	726	110	186
200	LX	XH	-	14	350	300	400	17,5	5,0	348	259	186	54	726	110	186
225	-	SH	SP	20	400	350	450	17,5	5,0	443	347	245	94	882	140	245
225	-	MH	MP	20	400	350	450	17,5	5,0	443	347	245	94	882	140	245

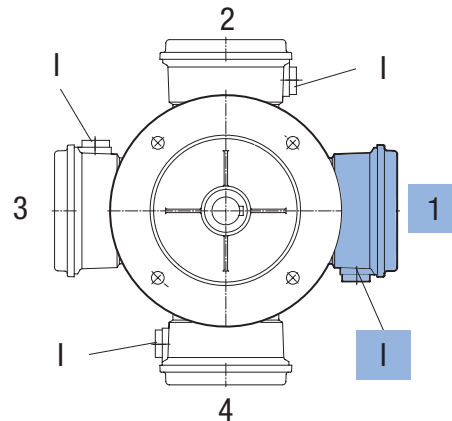
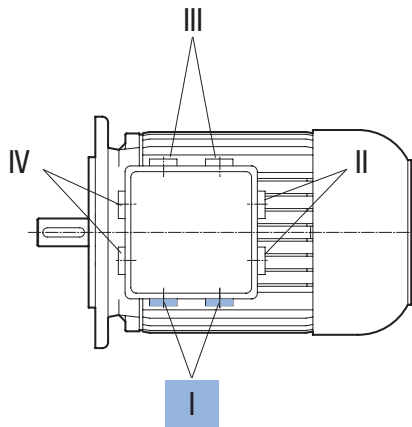
* + Estándar

** Serie APAB

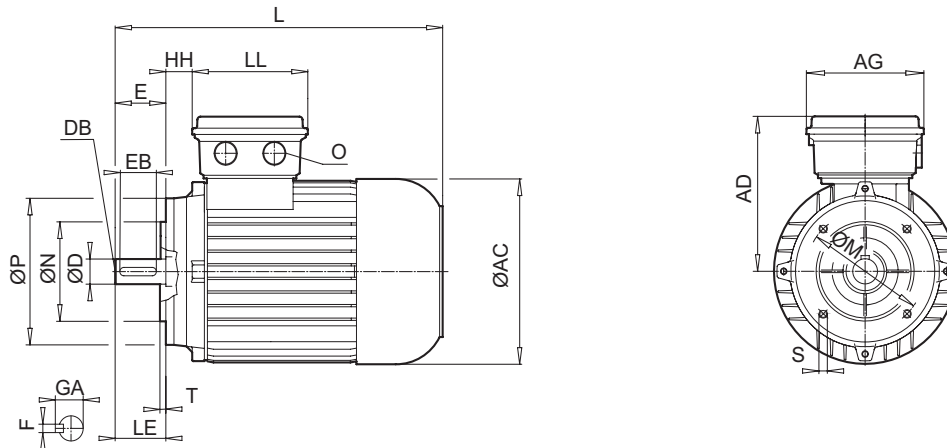


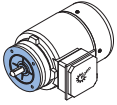
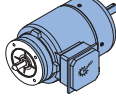


[mm]	AS	AT	AO	LC	LS	LT	LO	O	D	DB	E	EB	F	GA	DA	DC	EA	EC	FA	GC
123	123	138	238	226	233	243,5	M20 x 1,5	11	M4	23	16	4	12,5	11	M4	23	16	4	12,5	
138	138	156	268	255	258	268	M20 x 1,5	14	M5	30	20	5	16,0	11	M4	23	16	4	12,5	
156	156	176	309	291	296	302	M25 x 1,5	19	M6	40	32	6	21,5	14	M5	30	20	5	16,0	
176	176	194	373	341	345	357	M25 x 1,5	24	M8	50	40	8	27,0	19	M6	40	32	6	21,5	
194	194	218	422	381	388	394	M32 x 1,5	28	M10	60	50	8	31,0	24	M8	50	40	8	27,0	
194	-	218	-	381	-	394	M32 x 1,5	28	M10	60	50	8	31,0	-	-	-	-	-	-	
218	218	258	440 465	401 426	411 436	424 449	M32 x 1,5	28	M10	60	50	8	31,0	24	M8	50	40	8	27,0	
257	258	310	589	508	534	532	M32 x 1,5	38	M12	80	70	10	41,0	32	M12	80	70	10	35,0	
310	-	367	721 765	619 663	-	647 691	M40 x 1,5	42	M16	110	90	12	45,0	42	M16	110	90	12	45,0	
310	-	367	721 765	619 663	-	647 691	M40 x 1,5	48	M16	110	100	14	51,5	42	M16	110	90	12	49,0	
348	-	403	843	741	-	794	M40 x 1,5	48	M16	110	100	14	51,5	48	M16	110	100	14	51,5	
348	-	403	843	741	-	794	M40 x 1,5	55	M20	110	100	16	59,0	48	M16	110	100	14	51,5	
348	-	-	1002	968,5	-	-	M50 x 1,5	60	M20	140	125	18	64,0	55	M20	110	100	16	59,0	



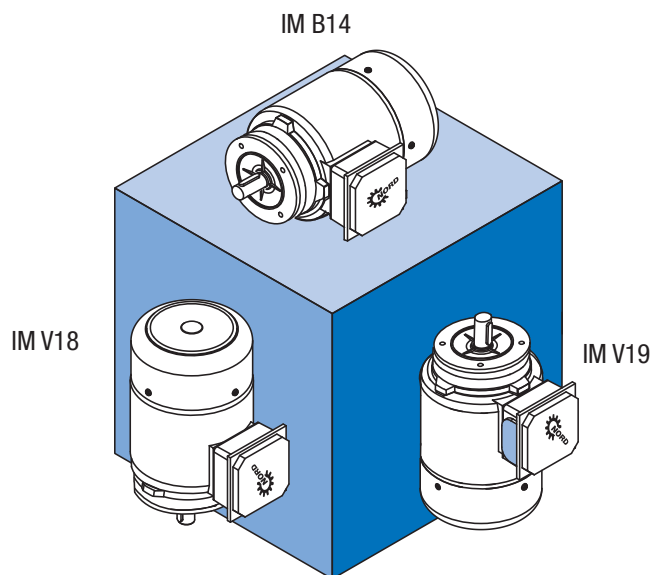
⇒ A40

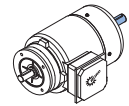
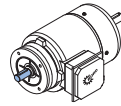
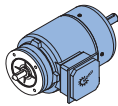
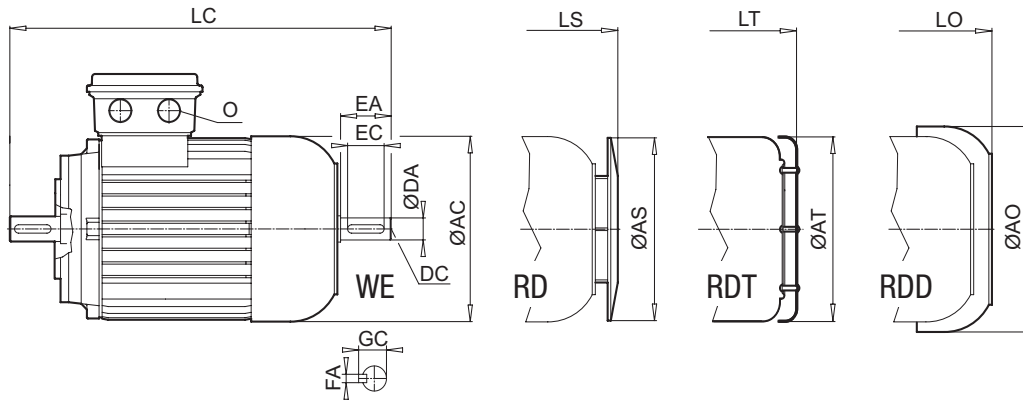


Tipo															
	IE1*	IE2	IE3	M	N	P	S	T	AC	AD	AG	HH	L	LE	LL
				[mm]											
63	S/L	-	SP/LP	75	60	90	M5 x 8	2,5	123	115	100	12	215	23	100
71	S/L	-	RP/SP/LP	85	70	105	M6 x 12	2,5	138	124	100	20	244	30	100
80	S/L	SH/LH	RP/SP/LP	100	80	120	M6 x 12	3,0	156	142	114	22	276	40	114
90	S/L	SH/LH	RP/SP/LP	115	95	140	M8 x 15	3,0	176	147	114	26	326	50	114
100	L/LA	LH/AH	-	130	110	160	M8 x 16	3,5	194	170	114	32	366	60	114
100	-	-	LP/AP**	130	110	160	M8 x 16	4,0	194	170	111	32	366	60	112
112	M	-	-	130	110	160	M8 x 12	3,5	218	179	114	35	386	60	114
112	-	MH	MP										411		
132	S/M/MA	SH/MH/LH	SP/MP	165	130	200	M10 x 18	3,5	258	204	122	47	491	80	122

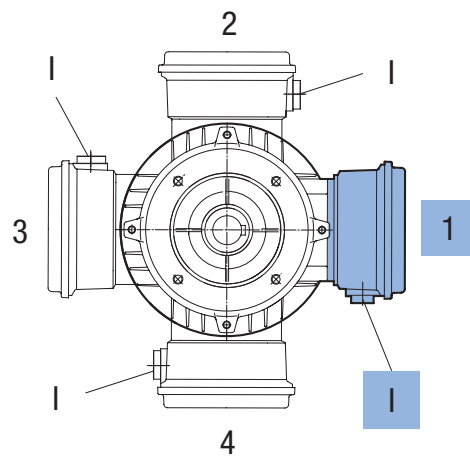
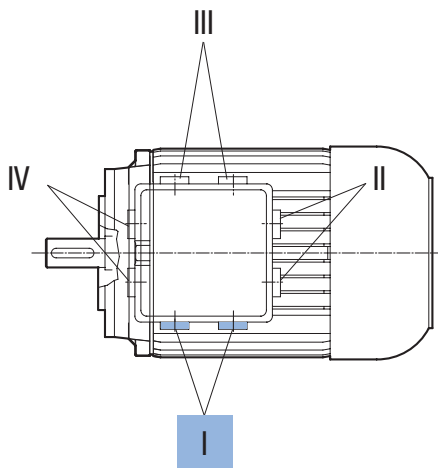
* + Estándar

** Serie APAB



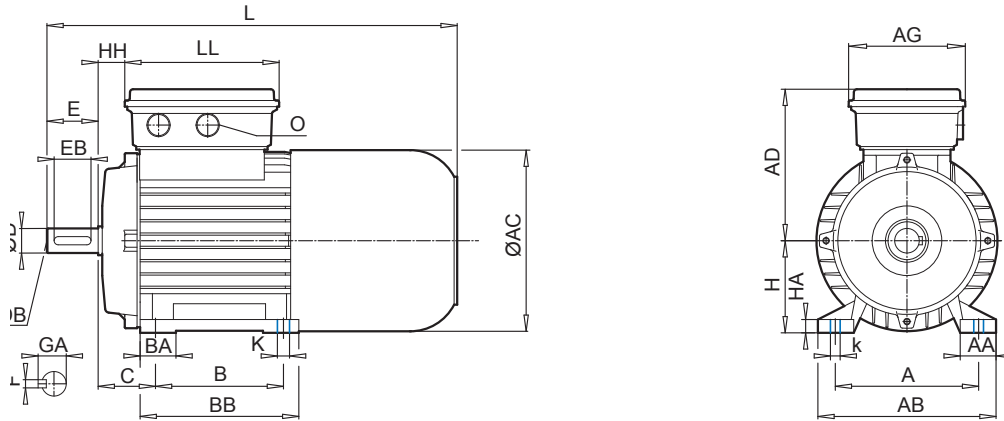


[mm]	AS	AT	AO	LC	LS	LT	LO	O	D	DB	E	EB	F	GA	DA	DC	EA	EC	FA	GC
	123	123	138	238	226	233	243,5	M20 x 1,5	11	M4	23	16	4	12,5	11	M4	23	16	4	12,5
	138	138	156	268	255	258	268	M20 x 1,5	14	M5	30	20	5	16,0	11	M4	23	16	4	12,5
	156	156	176	309	291	296	302	M25 x 1,5	19	M6	40	32	6	21,5	14	M5	30	20	5	16,0
	176	176	194	373	341	345	357	M25 x 1,5	24	M8	50	40	8	27,0	19	M6	40	32	6	21,5
	194	194	218	422	381	388	394	M32 x 1,5	28	M10	60	50	8	31,0	24	M8	50	40	8	27,0
	194	-	218	-	381	-	394	M32 x 1,5	28	M10	60	50	8	31,0	-	-	-	-	-	-
	218	218	258	440	401	411	424	M32 x 1,5	28	M10	60	50	8	31,0	24	M8	50	40	8	27,0
	257	258	310	589	508	534	532	M32 x 1,5	38	M12	80	70	10	41,0	32	M12	80	70	10	35,0



⇒ A40

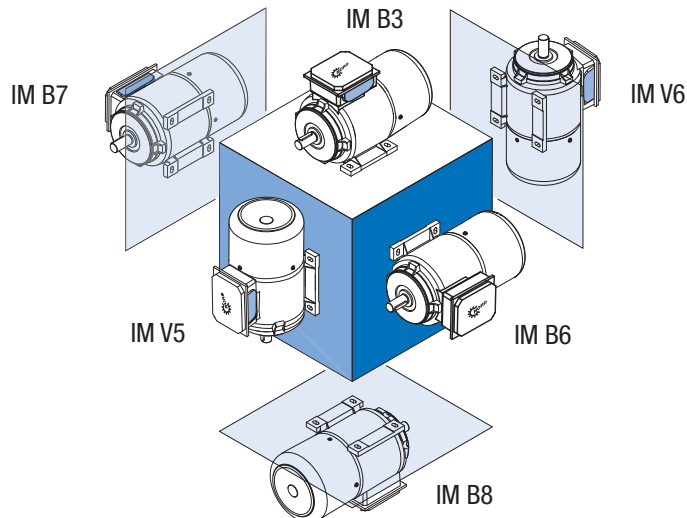
B3-BRE

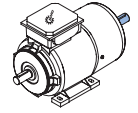
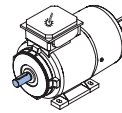
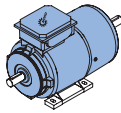
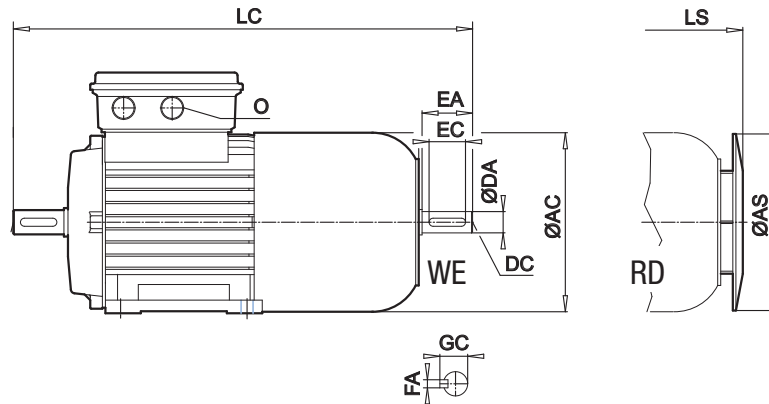


Tipo	IE1*	IE2	IE3	BRE [Nm]																	
					A	AA	AB	B	BA	BB	HA	k	K	AC	AD	AG	C	H	HH	L	
63	S/L	-	SP/LP	5	100	21	120	80	27	105	9	12	7	123	123	89	40	63	19	271	
71	S/L	-	SP/LP	5	112	24	136	90	24	108	10	12	7	138	132	89	45	71	27	302	
80	S	SH	-	5	125	30	160	100	30	125	11	17	10	156	142	108	50	80	26	340	
80	L	LH	LP	10																	
90	S/L	SH/LH	SP/LP	20	140	34	174	125	35	155	12	17	10	176	147	108	56	90	30	401	
100	L	LH	LP	20	160	37	192	140	30	175	15	22	12	194	172	108	63	100	36	457	
100	LA	AH	AP	40																	
100	-	-	LP/AP**	160																	40
112	M	-	-	60	190	40	224	140	34	175	15	22	12	218	182	108	70	112	39	480	
112	-	MH	MP	60																	
132	S	SH	SP	60	216	58	260	178	37	218	18	30	12	258	201	139	89	132	40	598	
132	M	MH	MP	100																	
132	MA	LH	-	150																	178
160	M	MH	SP/MP	100	254	72	318	210	52	264	25	30	14,5	310	242	186	108	160	52	737	
160	L	-	-	150																	254
160	-	LH	LP	250	254	72	318	254	52	308	25	30	14,5	310	242	186	108	160	52	781	
180	-	MH	MP	250	279	88,5	340	241	-	281	27	30	14,5	348	259	186	121	180	54	851	
180	-	LH	LP	250																	279
225	-	SH	SP	250	356	79	443	286	66	359	20	25	20	443	347	245	149	225	94	1062	
225	-	MH	MP	400																	286

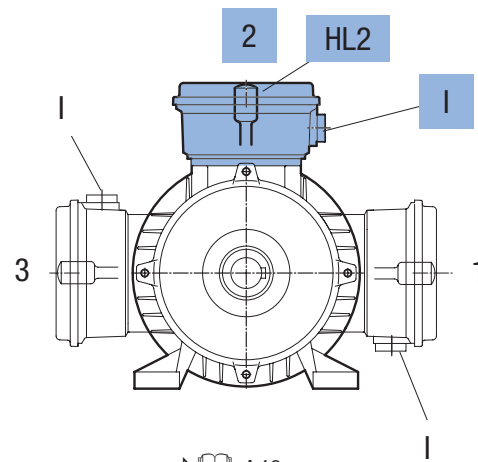
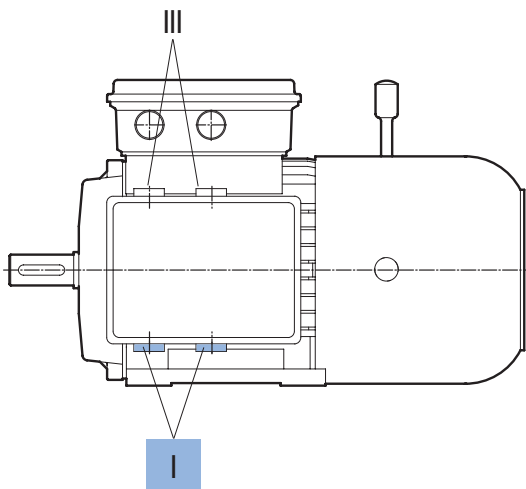
* + Estándar

** Serie APAB



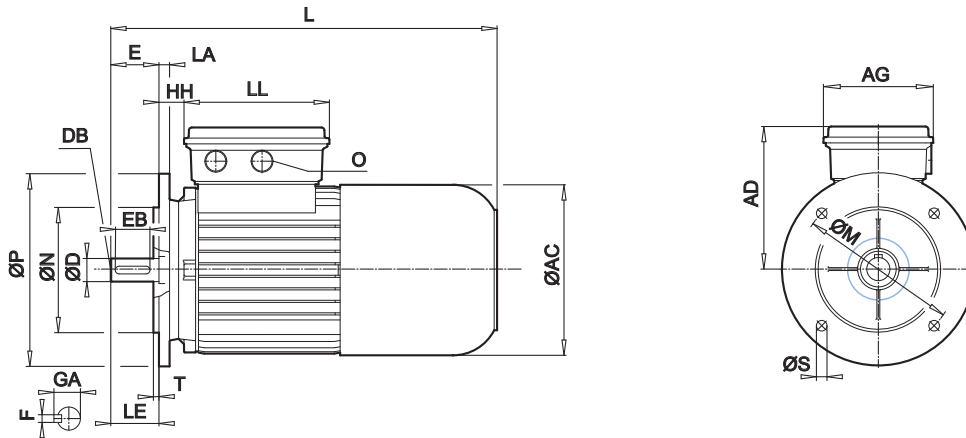


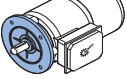
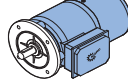
[mm]	LC	LL	AS	LS	O	D	DB	E	EB	F	GA	DA	DC	EA	EC	FA	GC
298	134	123	282	M20 x 1,5	11	M4	23	16	4	12,5	11	M4	23	16	4	12,5	
329	134	138	313	M20 x 1,5	14	M5	30	20	5	16,0	11	M4	23	16	4	12,5	
374	153	156	355	M25 x 1,5	19	M6	40	32	6	21,5	14	M5	30	20	5	16,0	
439	153	176	416	M25 x 1,5	24	M8	50	40	8	27,0	14	M5	30	20	5	16,0	
517	153	194	472	M32 x 1,5	28	M10	60	50	8	31,0	24	M8	50	40	8	27,0	
-	165	194	463	M32 x 1,5	28	M10	60	50	8	31,0	-	-	-	-	-	-	
537	153	218	495	M32 x 1,5	28	M10	60	50	8	31,0	24	M8	50	40	8	27,0	
562	153	218	520	M32 x 1,5	28	M10	60	50	8	31,0	24	M8	50	40	8	27,0	
688	185	257	615	M32 x 1,5	38	M12	80	70	10	41,0	32	M12	80	70	10	35,0	
688	185	257	615	M32 x 1,5	38	M12	80	70	10	41,0	32	M12	80	70	10	35,0	
688	185	257	615	M32 x 1,5	38	M12	80	70	10	41,0	32	M12	80	70	10	35,0	
856	186	310	754	M40 x 1,5	42	M16	110	90	12	45,0	28	M10	60	50	8	31,0	
900	186	310	798	M40 x 1,5	42	M16	110	90	12	45,0	42	M16	110	90	12	45,0	
970	186	348	868	M40 x 1,5	48	M16	110	100	14	51,5	48	M16	110	100	14	51,5	
1182	245	348	1148,5	M50 x 1,5	60	M20	140	125	18	64	48	M20	110	100	16	59,0	
											55						



⇒ A40

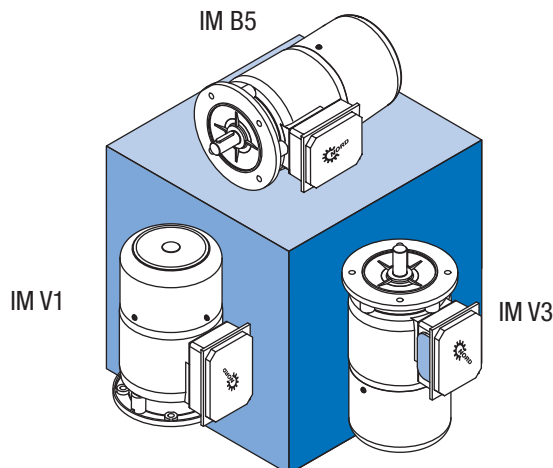
B5-BRE

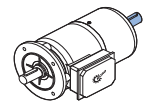
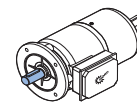
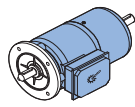
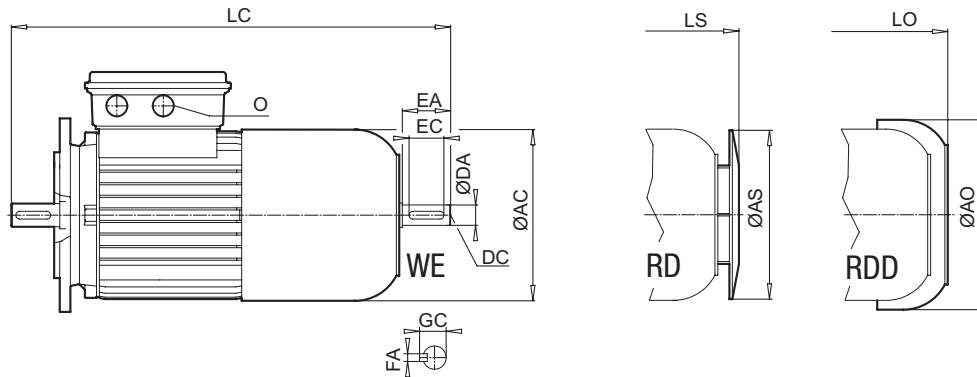


Tipo															
	IE1*	IE2	IE3	BRE [Nm]	LA	M	N	P	S	T	AC	AD	AG	HH	L
					[mm]										
63	S/L	-	SP/LP	5	10	115	95	140	9	3,0	123	123	89	19	271
71	S/L	-	SP/LP	5	10	130	110	160	9	3,5	138	132	89	27	302
80	S	SH	-	5	11	165	130	200	11	3,5	156	142	108	26	340
80	L	LH	LP	10											
90	S/L	SH/LH	SP/LP	20	11	165	130	200	11	3,5	176	147	108	30	401
100	L	LH	-	20	15	215	180	250	13,5	4,0	194	173	108	36	457
100	LA	AH	-	40											
100	-	-	LP/AP**	20	15	215	180	250	13,5	4,0	194	168	111	32	448
112	M	-	-	60	15	215	180	250	13	4,0	218	182	108	39	480
112	-	MH	MP	60											505
132	S	SH	SP	60	20	265	230	300	13	4,0	258	201	139	40	598
132	M	MH	MP	100											
132	MA	LH	-	150											
160	M	MH	SP/MP	100	20	300	250	350	17,5	5,0	310	242	186	52	737
160	L	-	-	150											737
160	-	LH	LP	250											781
180	MX	-	-	250	20	300	250	350	17,5	5,0	310	242	186	52	737
180	LX	-	-	250											781
180	-	MH/LH	MP/LP	250	14	300	250	350	17,5	5,0	348	259	186	54	851
200	LX	XH	-	400	14	350	300	400	17,5	5,0	348	259	186	54	851
225	-	SH	SP	400	20	400	350	450	17,5	5,0	443	347	245	94	1062
225	-	MH	MP	800											

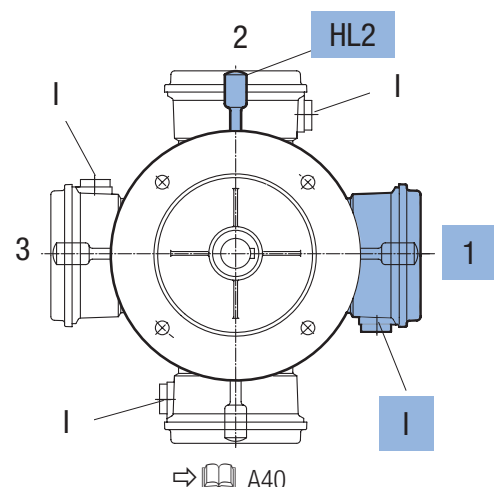
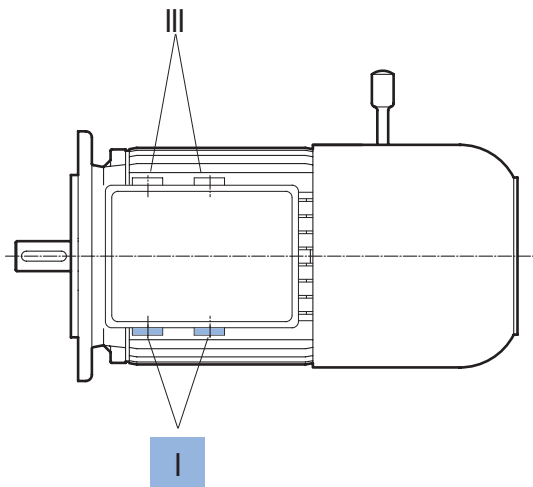
* + Estándar

** Serie APAB



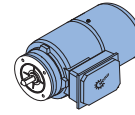
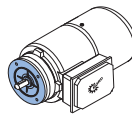
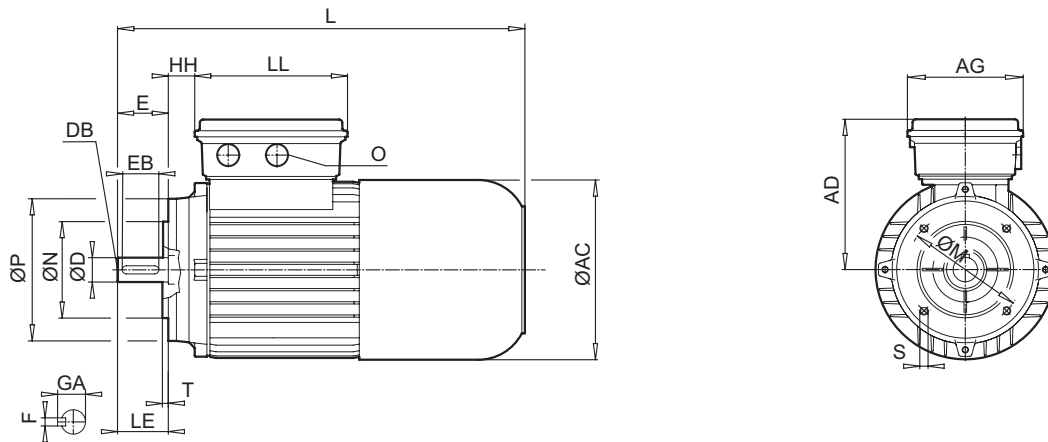


[mm]	LC	LE	LL	AS	AO	LS	LO	O	D	DB	E	EB	F	GA	DA	DC	EA	EC	FA	GC
	298	23	134	123	138	282	294,5	M20 x 1,5	11	M4	23	16	4	12,5	11	M4	23	16	4	12,5
	329	30	134	138	156	313	326	M20 x 1,5	14	M5	30	20	5	16,0	11	M4	23	16	4	12,5
	374	40	153	156	176	355	366	M25 x 1,5	19	M6	40	32	6	21,5	14	M5	30	20	5	16,0
	439	50	153	176	194	416	431	M25 x 1,5	24	M8	50	40	8	27,0	14	M5	30	20	5	16,0
	517	60	153	194	218	472	485	M32 x 1,5	28	M10	60	50	8	31,0	24	M8	50	40	8	27,0
	-	60	165	194	218	463	476	M32 x 1,5	28	M10	60	50	8	31,0	-	-	-	-	-	-
	537	60	153	218	258	495	518	M32 x 1,5	28	M10	60	50	8	31,0	24	M8	50	40	8	27,0
	562	60	153	218	258	520	543	M32 x 1,5	28	M10	60	50	8	31,0	24	M8	50	40	8	27,0
	688	80	185	257	310	615	634	M32 x 1,5	38	M12	80	70	10	41,0	32	M12	80	70	10	35,0
	856	110	186	310	367	754	782	M40 x 1,5	42	M16	110	90	12	45,0	28	M10	60	50	8	31,0
	856	110	186	310	367	754	782	M40 x 1,5	42	M16	110	90	12	45,0	42	M16	110	90	12	45,0
	900	110	186	310	367	798	826	M40 x 1,5	42	M16	110	90	12	45,0	42	M16	110	90	12	45,0
	856	110	186	310	367	754	782	M40 x 1,5	48	M16	110	100	14	51,5	42	M16	110	90	12	49,0
	900	110	186	310	367	798	826	M40 x 1,5	48	M16	110	100	14	51,5	42	M16	110	90	12	49,0
	970	110	186	348	403	868	921	M40 x 1,5	48	M16	110	100	14	51,5	48	M16	110	100	14	51,5
	970	110	186	348	403	868	921	M40 x 1,5	55	M20	110	100	16	59,0	48	M16	110	100	14	51,5
	1182	140	245	348	-	1148,5	-	M50 x 1,5	60	M20	140	125	18	64,0	55	M20	110	100	16	59,0



⇒ A40

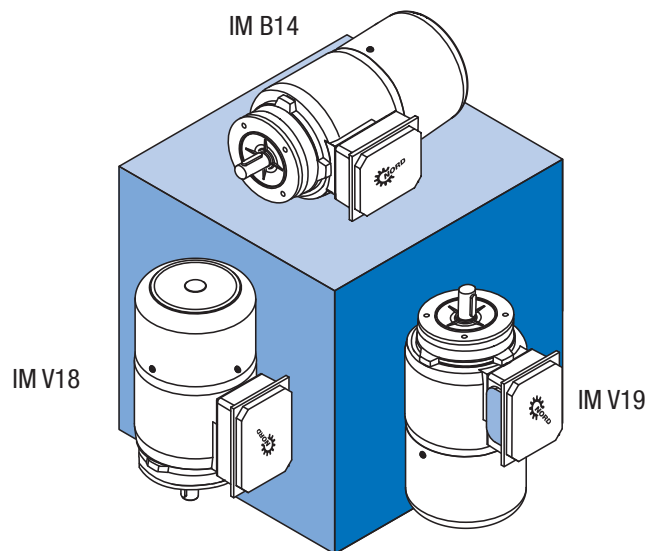
B14-BRE

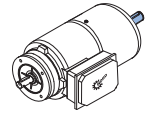
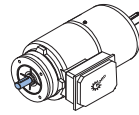
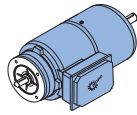
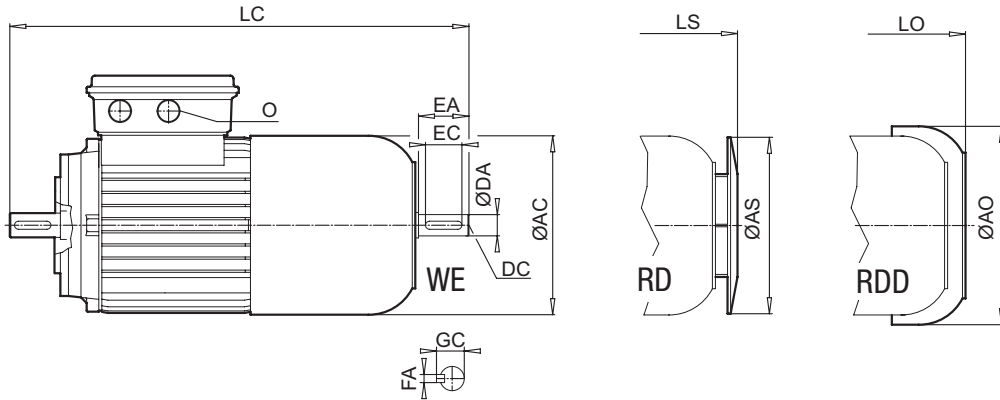


Tipo	IE1*	IE2	IE3	BRE [Nm]										
					M	N	P	S	T	AC	AD	AG	HH	L
					[mm]									
63	S/L	-	SP/LP	5	75	60	90	M5 x 8	2,5	123	123	89	19	271
71	S/L	-	SP/LP	5	85	70	105	M6 x 13	2,5	138	132	89	27	302
80	S	SH	-	5	100	80	120	M6 x 12	3,0	156	142	108	26	340
80	L	LH	LP	10										
90	S/L	SH/LH	SP/LP	20	115	95	140	M8 x 15	3,0	176	147	108	30	401
100	L	LH	-	20	130	110	160	M8 x 16	3,5	194	172	108	36	457
100	LA	AH	-	40										
100	-	-	LP/AP**											
112	M	-	-	60	130	110	160	M8 x 12	3,5	218	182	108	39	480
112	-	MH	MP	60										
132	S	SH	SP	60	165	130	200	M10 x 18	3,5	258	201	139	40	598
132	M	MH	MP	100										
132	MA	LH	-	150										

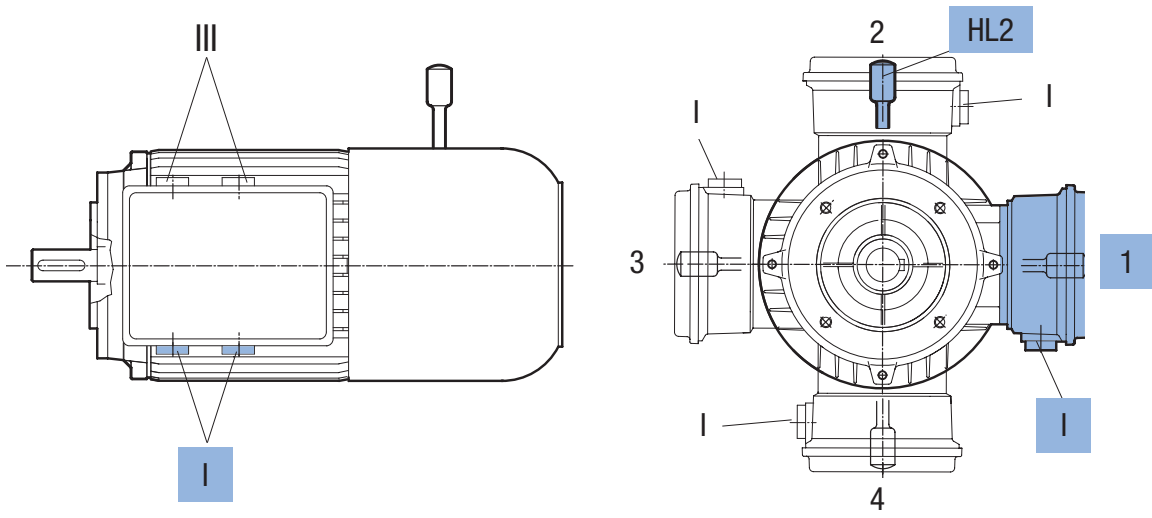
* + Estándar

** Serie APAB





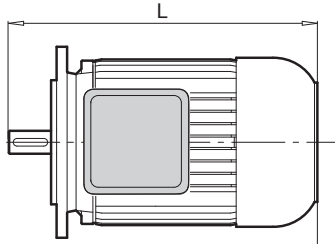
[mm]	LC	LE	LL	AS	AO	LS	LO	O	D	DB	E	EB	F	GA	DA	DC	EA	EC	FA	GC
	298	23	134	123	138	282	294,5	M20 x 1,5	11	M4	23	16	4	12,5	11	M4	23	16	4	12,5
	329	30	134	138	156	313	326	M20 x 1,5	14	M5	30	20	5	16,0	11	M4	23	16	4	12,5
	374	40	153	156	176	355	366	M25 x 1,5	19	M6	40	32	6	21,5	14	M5	30	20	5	16,0
	439	50	153	176	194	416	431	M25 x 1,5	24	M8	50	40	8	27,0	14	M5	30	20	5	16,0
	517	60	153	194	218	472	485	M32 x 1,5	28	M10	60	50	8	31,0	24	M8	50	40	8	27,0
	-	60	165	194	218	463	476	M32 x 1,5	28	M10	60	50	8	31,0	-	-	-	-	-	-
	537 562	60	153	218	258	495 520	518 543	M32 x 1,5	28	M10	60	50	8	31,0	24	M8	50	40	8	27,0
	688	80	185	257	310	615	634	M32 x 1,5	38	M12	80	70	10	41,0	32	M12	80	70	10	35,0



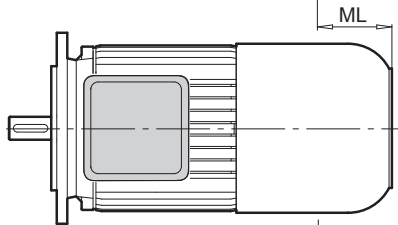
⇒ A40

IG, F, IGF

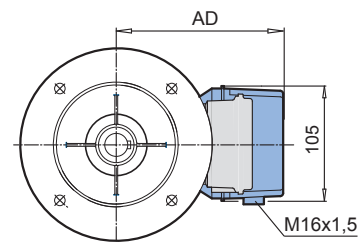
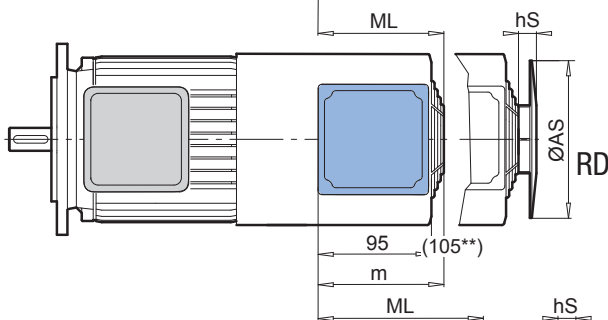
Motor



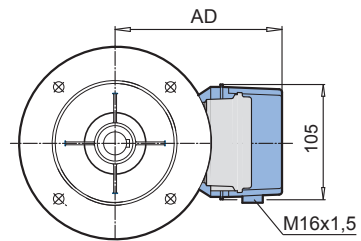
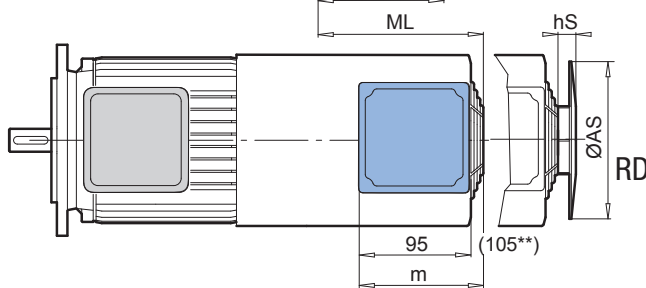
Opción IG



Opción F



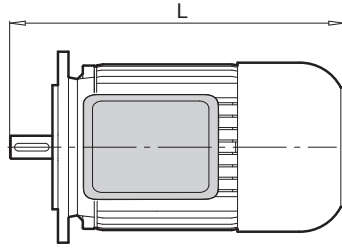
Opción IG F



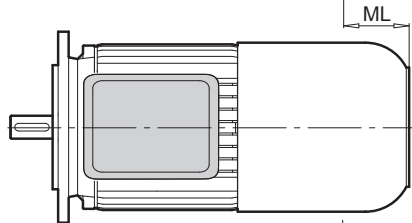
Tipo				L	IG	F	IGF	F RD / IG F RD			
	IE1*	IE2	IE3					AS	hS	AD	m
	[mm]										
63	S/L	-	SP/LP	215	55	88	158	133	37	114	107
71	S/L	-	SP/LP	244	56	89	144	150	37	123	107
80	S/L	SH/LH	LP	276	61	90	140	170	40	132	107
90	S/L	SH/LH	SP/LP	326	72	104	149	188	30	142	117
100	L/LA	LH/AH	-	366	69	95	155	210	28	151	117
100	-	-	LP/AP**	366	83	100	155				
112	M	-	-	386							
112	-	MH	MP	411	68	99	149	249	33	163	117
132	S/M/MA	SH/MH/LH	SP/MP	491	63	115	155	300	25	183	127
160	M/L	MH	SP/MP	602		150					
160	-	LH	LP	646	70	145	235	338	32	210	127
180	MX	-	-	602		150					
180	LX	-	-	646	70	145	235	338	32	210	127
180	-	MH/LH	MP/LP	726	109	153	233	338	32	210	127
200	LX	XH	-	726	109	153	233	338	32	210	127
225	-	-	RP								
225	-	SH	SP	882	67	127	287	424	50	250	144
225	-	MH	MP								
250	-	WH	WP	882	67	127	287	424	50	250	144

* + Estándar ** Serie APAB

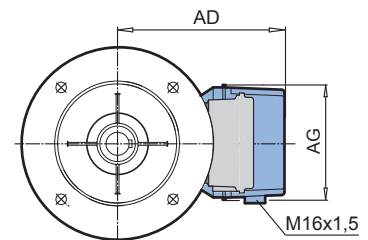
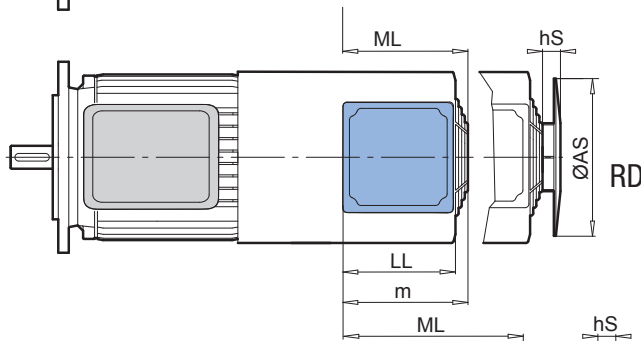
Motor BRE



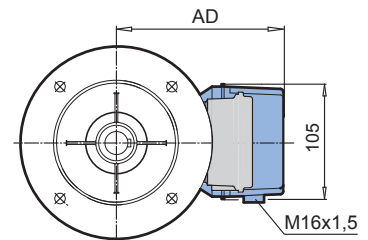
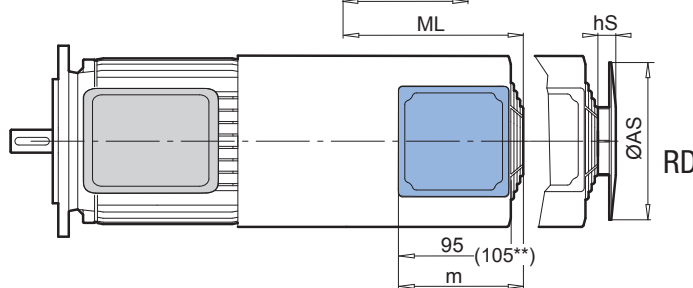
Opción BRE IG



Opción BRE F



Opción BRE IG F

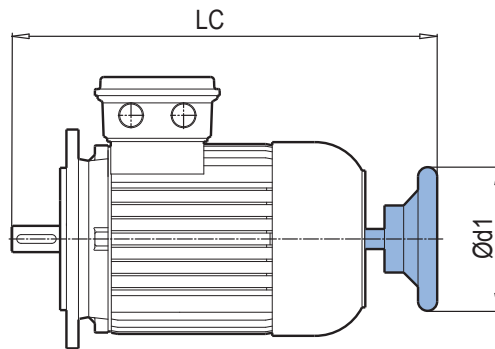


Tipo BRE	IE1*	IE2	IE3								
				IG	F	IGF	F RD / IG F RD				
[mm]				L	ML	ML	ML	AS	hS	AD	m
63	S/L	-	SP/LP	271	62	90	125	133	37	114	107
71	S/L	-	SP/LP	302	74	94	139	150	37	123	107
80	S/L	SH/LH	LP	340	57	90	140	170	40	132	107
90	S/L	SH/LH	SP/LP	401	70	100	145	188	30	142	117
100	L/LA	LH/AH	LP/AP	457	70	105	140	210	28	151	117
100	-	-	LP/AP**	448	79	100	155				
112	M	-	-	480							
112	-	MH	MP	505	64	105	140	249	33	163	117
132	S/M/MA	SH/MH/LH	SP/MP	598	65	125	155	300	25	183	127
160	M/L	MH	SP/MP	737							
160	-	LH	LP	781	70	145	235	338	32	210	127
180	MX	-	-	737							
180	LX	-	-	781	70	145	235	338	32	210	127
180	-	MH/LH	MP/LP	851	70	146	251	338	32	210	127
200	LX	XH	-	851	70	146	251	338	32	210	127
225	-	-	RP								
225	-	SH	SP	1062	65	189	279	424	50	250	144
225	-	MH	MP								
250	-	WH	WP	1062	65	189	279	424	50	250	144

* + Estándar ** Serie APAB

HR, MS

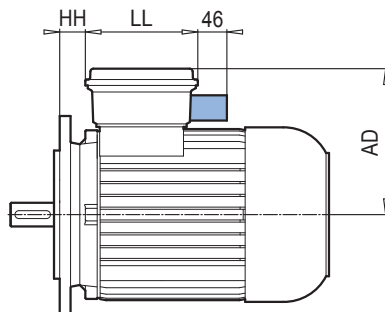
HR



Tipo	IE1*	IE2	IE3	[mm]		
				d1	LC	LC + BRE
63	S/L	-	SP/LP	100	254	314
71	S/L	-	SP/LP	100	284	345
80	S/L	SH/LH	LP	100	325	390
90	S/L	SH/LH	SP/LP	160	393	459
100	L/LA	LH/AH	LP/AP	160	442	537
112	M	-	-	160	460	557
112	-	MH	MP		485	582
132	S/M/MA	SH/MH/LH	SP/MP	200	610	709
160	M/L	MH	SP/MP	315	744	879
160	-	LH	LP		788	923
180	MX	-	-	315	744	879
	LX	-	-		788	923
180	-	MH/LH	MP/LP	315	866	993
200	LX	XH	-	315	866	993

* + Estándar

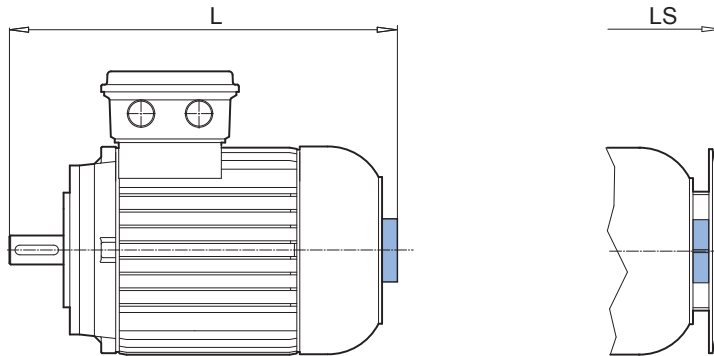
MS ⇒ A39



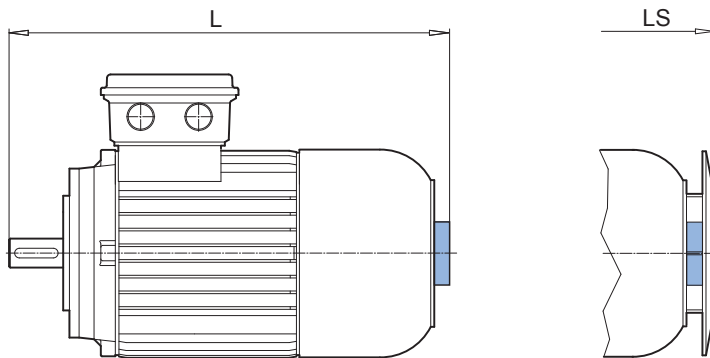
Tipo	IE1*	IE2	IE3	[mm]		
				AD	HH	LL
63	S/L	-	SP/LP	140	5	114
71	S/L	-	SP/LP	149	13	114
80	S/L	SH/LH	LP	158	22	114
90	S/L	SH/LH	SP/LP	163	26	114
100	L/LA	LH/AH	LP/AP	174	32	114
112	M	MH	MP	184	45	114
132	S/M/MA	SH/MH/LH	SP/MP	204	47	122

* + Estándar

MG ⇒  A34



BRE MG

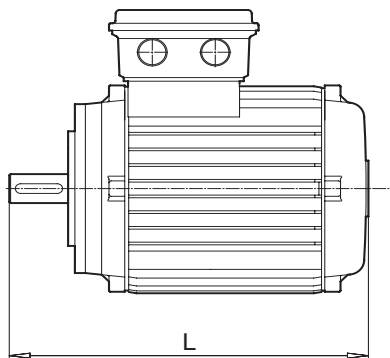


Tipo							
	IE1*	IE2	IE3	L	L + BRE	LS	LS + BRE
				[mm]			
63	S/L	-	SP/LP	226	286	237	297
71	S/L	-	SP/LP	256	319	267	330
80	S/L	SH/LH	LP	286	352	295	361
90	S/L	SH/LH	SP/LP	340	414	349	423
100	L/LA	LH/AH	LP/AP	379	470	387	479
112	M	-	-	398	493	407	502
112	-	MH	MP	423	518	432	526
132	S/M/MA	SH/MH/LH	SP/MP	501	607	512	618
160	M/L	MH/LH	SP/MP/LP	bajo pedido			
180	-	MH/LH	MP/LP				

* + Estándar

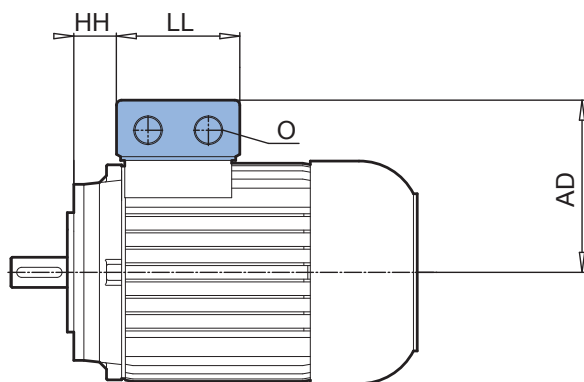
OL/H, EKK

OL/H



Tipo		IE1 + estándar	
			[mm]
			L
63	S/L		183
71	S/L		207
80	S/L		236
90	S/L		283
100	L/LA		322
112	M		336
132	S/M/MA		431
160	M/L		527
180	MX		527
180	LX		571
200	LX		619

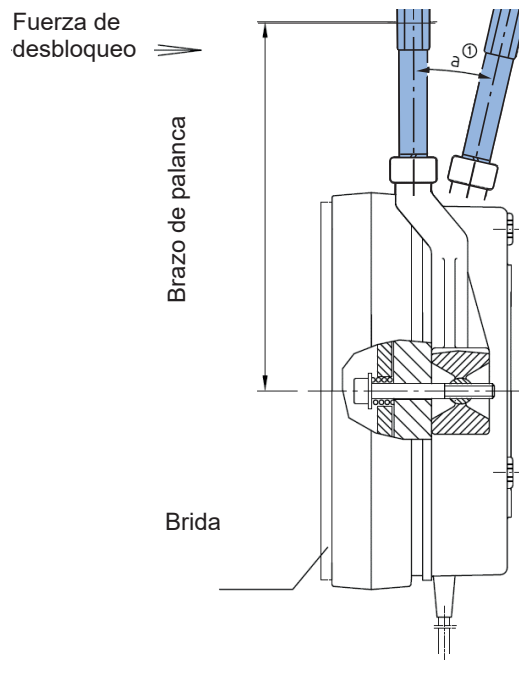
EKK



Tipo								
				[mm]	AD	LL	O	HH
IE1*	IE2	IE3						
63	S/L	-	SP/LP	100	75	M16 x 1,5	25	
71	S/L	-	SP/LP	109	75	M16 x 1,5	33	
80	S/L	SH/LH	LP	124	92	M20 x 1,5	33	
90	S/L	SH/LH	SP/LP	129	92	M20 x 1,5	37	
100	L/LA	LH/AH	LP/AP	140	92	M20 x 1,5	43	
112	M	MH	MP	150	92	M20 x 1,5	56	
132	S/M/MA	SH/MH/LH	SP/MP	174	104	M25 x 1,5	56	

* + Estándar

HL ⇨ B14



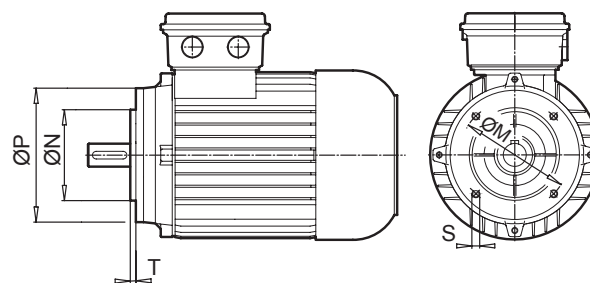
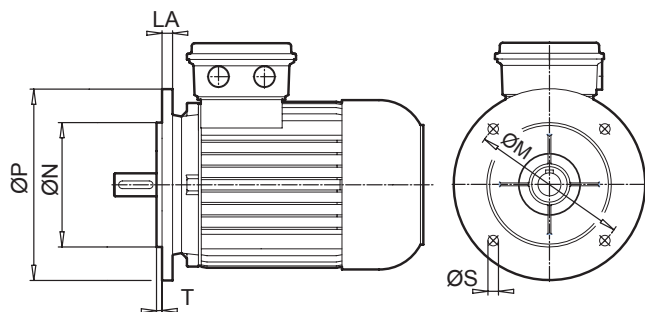
Desbloqueo manual del freno (HL) - Dimensiones y fuerzas

Tamaño del freno	Serie del freno	Brazo de palanca [mm]	Fuerza de desbloqueo [N]	Entrecaras [mm] [mm]	Rosca	Longitud de rosca [mm]	Ángulo de elevación a
BRE 5	FDB/FDW 08	100	40	8	M5	7	aprox. 10°
BRE 10	FDB/FDW 10	110	70				
BRE 20	FDB/FDW 13	135	85	10	M6	9	
BRE 40	FDB/FDW 15	140	140				
BRE 60	FDB/FDW 17	165	160	12	M8	12	
BRE 100	FDB/FDW 20	220	250				
BRE 150	FDB/FDW 23	250	320				
BRE 250	RSM 250	330	390	-	M20	19	
BRE 400	RSM 500	357	360				
BRE 800	RSM 500	357	360				

B5, B14

B5

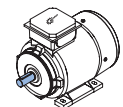
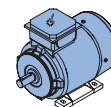
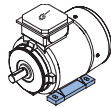
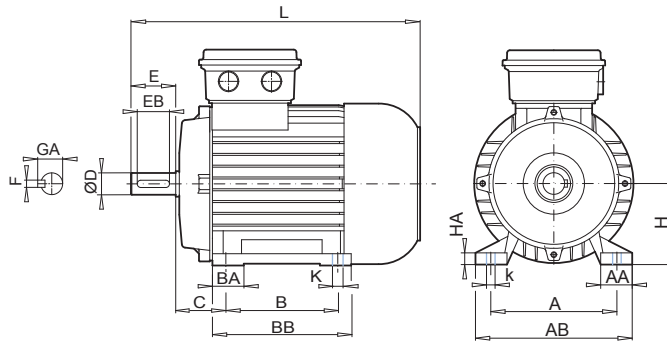
B14



Tipo		B5, B14						
		[mm]	LA	M	N	P	S	T
63	B14 *	-	75	60	90	M5 x 8	2,5	
	B14	-	85	70	105	M6 x 16	2,5	
	B14	-	100	80	120	M6 x 12	3,0	
	B5	10	115	95	140	9	3,0	
71	B14 *	-	85	70	105	M6 x 13	2,5	
	B14	-	100	80	120	M6 x 15	3,0	
	B14	-	115	95	140	M8 x 16	3,0	
	B5	10	130	110	160	9	3,5	
80	B14 *	-	100	80	120	M6 x 12	3,0	
	B14	-	115	95	140	M8 x 16	3,0	
	B14	-	130	110	160	M8 x 16	3,5	
	B5	11	165	130	200	11	3,5	
90	B14	-	100	80	120	M6 x 14	3,0	
	B14 *	-	115	95	140	M8 x 15	3,0	
	B14	-	130	110	160	M8 x 16	3,0	
	B5	11	165	130	200	11	3,5	
100	B14	-	100	80	120	M6 x 14	3,0	
	B14	-	115	95	140	M8 x 14	3,0	
	B14 *	-	130	110	160	M8 x 16	3,5	
	B14	-	165	130	200	M10 x 16	3,5	
	B5	15	215	180	250	13	4,0	
112	B14	-	115	95	140	M8 x 16	3,0	
	B14 *	-	130	110	160	M8 x 12	3,5	
	B14	-	165	130	200	M10 x 17	4,0	
	B5	15	215	180	250	13	4,0	
132	B14	-	130	110	160	M8 x 12	3,5	
	B14 *	-	165	130	200	M10 x 18	4,0	
	B5	20	265	230	300	14	4,0	
160	B5	20	300	250	350	17,5	5,0	
180 .X	B5	20	300	250	350	17,5	5,0	
180	B5	14	300	250	350	17,5	5,0	
200	B5	14	350	300	400	17,5	5,0	
225	B5	20	400	350	450	17,5	5,0	

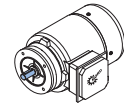
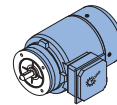
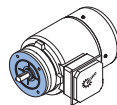
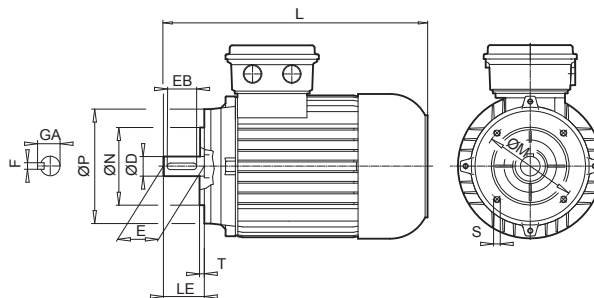
* B14 estándar

Footmount



Tipo		NEMA	[mm]																
B3			A	AA	AB	B	BA	BB	HA	k	K	C	H	L	D ⁰ _{-0,013}	E	EB	F	GA
71	SP/LP	56	123,95	36,5	148	76,2	19,5	94	12	13,7	8,7	69,9	88,9	280	15,875	47,6	42,9	4,78	17,9
80	SP/LP	56	123,95	32,0	154	76,2	26,5	102	14	17,5	8,7	69,9	88,9	292	15,875	47,6	42,9	4,78	17,9
		143 T	139,70	39,5	170	101,6	38	127	14,5			37,2		294	22,225	57,2	46,1		24,4
90	SP/LP	145 T	139,70	43,0	175	127,0	35	157	15	17,5	8,7	57,2	88,9	334	22,225	57,2	46,1	4,78	24,4
100	LP	182 T	190,50	52,5	223	114,3	68	173	15	15	10,3	69,9	114,3	377	28,575	69,9	57,2	6,35	31,4
		184 T				139,7													
112	MP	184 T	190,50	45,5	229	139,7	33	170	17	20,7	10,3	69,9	114,3	417	28,575	69,9	57,2	6,35	31,4
132	SP	215 T	215,90	58,5	260	177,8	37	218	17,5	20,7	10,3	88,9	133,4	497	34,925	85,7	77,8	7,92	38,4

C - Face



Tipo		NEMA	[mm]											
B14			M	N ⁰ _{-0,076}	P	S	T	L	LE	D ⁰ _{-0,013}	E	EB	F	GA
63	SP/LP	56 C	149,3	114,3	165	3/8 - 16	4,1	244	52,3	15,875	47,6	42,9	4,78	17,9
71	SP/LP	56 C	149,3	114,3	165	3/8 - 16	4,1	267	52,3	15,875	47,6	42,9	4,78	17,9
80	SP/LP	56 C	149,3	114,3	165	3/8 - 16	4,1	292	52,3	15,875	47,6	42,9	4,78	17,9
		143 TC						294	53,8	22,225	57,2	46,1		24,4
90	SP/LP	145 TC	149,3	114,3	165	3/8 - 16	4,1	334	53,8	22,225	57,2	46,1	4,78	24,4
100	LP	182 TC	184,2	215,9	229	1/2 - 13	6,4	377	66,5	28,575	69,9	57,2	6,35	31,4
		184 TC												
100	LP/AP**		184,2	215,9	229	1/2 - 13	6,4	371	54,4	28,575	69,8	57,2	6,35	31,4
112	MP	184 TC	184,2	215,9	229	1/2 - 13	6,4	417	66,5	28,575	69,9	57,2	6,35	31,4
132	SP	213 TC	184,2	215,9	229	1/2 - 13	6,4	497	79,2	34,925	85,7	77,8	7,92	38,4
160	SP/MP	254 TC	184,2	215,9	254	1/2 - 13	6,4	587	95,3	41,275	101,6	79,4	9,53	45,5
160	LP	256 TC						631						

** Serie APAB

Extractos del programa de NORD

G1000 Velocidades constantes Cárteres UNICASE 50 / 60 Hz

- ▶ Motorreductores coaxiales NORDBLOC.1®
- ▶ Motorreductores coaxiales
- ▶ Motorreductores de ejes paralelos
- ▶ Motorreductores de engranaje cónico
- ▶ Motorreductores de sinfín con prerreducción helicoidal



G4014 Reductores electrónicos con variador mecánico

- ▶ Motorreductores coaxiales NORDBLOC.1®
- ▶ Motorreductores coaxiales
- ▶ Motorreductores de ejes paralelos
- ▶ Motorreductores de engranaje cónico
- ▶ Motorreductores de sinfín con prerreducción helicoidal



G1050 Reductores industriales MAXXDRIVE® Cárteres MONOBLOQUE 50 / 60 Hz

- ▶ Reductores de ejes paralelos
- ▶ Reductores ortogonales



G1035 Reductores de sinfín UNIVERSAL

- ▶ SI y SMI



- F3018_E3000 Variador de frecuencia SK180E
- F3020_E3000 Variador de frecuencia SK200E
- F3060_E3000 NORDAC PRO
Variador de frecuencia SK 500P



ES

NORD MOTORREDUCTORES S.A.
Oficinas centrales y fábrica de montaje
C/ Montsià 31-37,
Polígon Industrial Can Carner
08211 Castellar del Vallès (Barcelona)
Tel. +34-93-723 5322
Fax +34-93-723 3147
spain@nord.com